

Оглавление

1 Как пользоваться этим Руководством по проектированию	5
Как пользоваться этим Руководством по проектированию	5
Символы	5
Сокращения	6
Определения	6
2 Техника безопасности и соответствие нормам	13
Меры предосторожности	13
3 Знакомство с FC 300	19
Обзор изделий	19
Принцип управления	21
Типы управления FC 300	21
Принцип управления FC 301 в сравнении с FC 302	21
Структура управления в режиме VVC ^{plus}	23
Структура управления в режиме регулирования магнитного потока без датчика (только для FC 302)	24
Структура управления в по магнитному потоку с обратной связью от двигателя	24
Внутреннее регулирование тока в режиме VVC ^{plus}	25
Местное (Hand On) и дистанционное (Auto On) управление	25
Пределы задания	28
Масштабирование предварительно установленных заданий и заданий для шины	28
Масштабирование заданий и сигналов ОС на аналоговом и импульсном входах	29
Зона нечувствительности около нуля	29
ПИД-регулятор скорости	31
ПИД-регулятор процесса	34
Метод настройки Циглера-Николса	38
Результаты испытаний ЭМС	41
PELV - Защитное сверхнизкое напряжение	44
Ток утечки на землю	44
Функции торможения в FC 300	45
Механический удерживающий тормоз	45
Динамическое торможение	45
Выбор тормозного резистора	45
Управление механическим тормозом	48
Механический тормоз подъемного механизма	49
Интеллектуальное логическое управление	50
Безопасный останов привода FC 300	52

Установка безопасного останова (FC 302 и FC 301 – только с корпусом A1)	53
Проверка безопасного останова при вводе в эксплуатацию	55
4 Выбор FC 300	57
Электрические характеристики - 200-240 В	57
Электрические характеристики - 380-500 В	59
Электрические характеристики - 525-690 В	64
Общие технические характеристики	71
КПД	76
Акустический шум	76
условия du/dt	77
Автоматическая адаптация для обеспечения эксплуатационных характеристик	85
5 Заказ	87
Конфигуратор привода	87
Код типа в форме заказа	88
6 Монтаж	97
Механическая установка - корпуса А, В и С	101
Механическая установка - корпуса D и E	104
Электрический монтаж - корпуса А, В и С	113
Подключение к сети и заземление	115
Разъединители питающей сети	117
Подключение двигателя	118
Электрический монтаж, корпуса D и E	122
Провода системы управления	122
Подключение электропитания	123
Подключение к сети питания	131
Электрический монтаж (продолжение), все корпуса	132
Предохранители	132
Клеммы управления	136
Электрический монтаж, клеммы управления	137
Пример базовой схемы подключения	137
Электрический монтаж, кабели управления	138
Кабели двигателей	139
Переключатели S201, S202 и S801	140
Дополнительные соединения	144
Подключение реле	146
Выход реле	147
Параллельное соединение двигателей	147
Тепловая защита двигателя	148

Подключение к преобразователю частоты персонального компьютера	150
Программное обеспечение ПК для FC 300	150
Датчик остаточного тока	155
7 Примеры применения	157
Подключение энкодера	158
Направление энкодера	158
Приводная система с обратной связью	159
Программирование предельного крутящего момента и останова	159
Автоматическая адаптация двигателя (ААД)	160
Программирование интеллектуального логического контроллера	160
Пример применения контроллера SLC	161
8 Дополнительные устройства и принадлежности	163
Установка дополнительных модулей в гнездо А	163
Установка дополнительных модулей в гнездо В	163
Модуль входов/выходов общего назначения MCB 101	164
Дополнительный модуль энкодера MCB 102	167
Дополнительная плата резолвера MCB 103	169
Дополнительный модуль реле MCB 105	171
MCB 107 – резервный источник 24В=	173
Плата термистора PTC MCB 112 VLT®	174
Тормозные резисторы	175
Комплект дистанционного монтажа панели местного управления	176
Комплект принадлежностей для корпуса IP 21/IP 4X/ ТИП 1	177
Синусоидальные фильтры	177
9 Монтаж и настройка RS-485	179
Монтаж и настройка RS-485	179
Конфигурация сети	180
Структура кадра сообщения по протоколу FC - FC 300	181
Примеры	186
Профиль управления FC Danfoss	187
Алфавитный указатель	198

1 Как пользоваться этим Руководством по проектированию

1

1.1.1 Как пользоваться этим Руководством по проектированию

В данном Руководстве по проектированию рассматриваются все вопросы, относящиеся к преобразователю FC 300.

Имеющаяся документация по преобразователю FC 300

- Инструкция по эксплуатации VLT® AutomationDrive FC 300 (MG.33.AX.YY) содержит информацию, необходимую для подготовки привода к работе и для его эксплуатации.
- Руководство по проектированию VLT® AutomationDrive FC 300 (MG.33.BX.YY) содержит всю техническую информацию о приводе, сведения о конструкциях, изготавливаемых по заказу, и примеры применения.
- Руководство по программированию VLT® AutomationDrive FC 300 (MG.33.MX.YY) содержит сведения по программированию и включает полные описания параметров.
- Инструкция по эксплуатации VLT® AutomationDrive FC 300 Profibus (MG.33.CX.YY) содержит информацию, необходимую для управления, контроля и программирования привода с использованием периферийной шины Profibus.
- Инструкция по эксплуатации VLT® AutomationDrive FC 300 DeviceNet (MG.33.DX.YY) содержит информацию, необходимую для управления, контроля и программирования привода с использованием периферийной шины DeviceNet.

X = номер редакции

YY = код языка

Техническая документация по приводам Danfoss также имеется в сети Интернет по адресу www.danfoss.com/BusinessAreas/DrivesSolutions/Documentations/Technical+Documentation.

1.1.2 Символы

Символы, используемые в настоящем руководстве



Внимание

Указывает, на что нужно обратить особое внимание.



Предупреждение общего характера.



Предупреждение о высоком напряжении.

*

Указывает настройку по умолчанию

1.1.3 Сокращения

1

Переменный ток	V~
Американский сортамент проводов	AWG
Ампер	A
Автоматическая адаптация двигателя	ААД
Предел по току	I _{ЛМ}
Градусы Цельсия	°C
Постоянный ток	V=
В зависимости от типа привода	D-TYPE
Электромагнитная совместимость	ЭМС
Электронное тепловое реле	ЭТР
Привод	FC
Грамм	г
Герц	Гц
Килогерц	кГц
Местная панель управления	LCP
Метр	м
Миллигенри (индуктивность)	мГн
Миллиампер	мА
Миллисекунда	мс
Минута	мин
Служебная программа управления движением	MCT
Нанофарада	нФ
Ньютон x метр	Нм
Номинальный ток двигателя	I _{M,N}
Номинальная частота двигателя	f _{M,N}
Номинальная мощность двигателя	P _{M,N}
Номинальное напряжение двигателя	U _{M,N}
Параметр	пар.
Защитное сверхнизкое напряжение	PELV
Печатная плата	PCB
Номинальный выходной ток инвертора	I _{INV}
Число оборотов в минуту	об/мин
Секунда	s
Предельный крутящий момент	T _{ЛМ}
Вольты	V

1.1.4 Определения

Преобразователь частоты:

D-TYPE

Типоразмер и тип подключаемого преобразователя частоты (зависимости).

I_{VLT,MAX}

Максимальный выходной ток.

I_{VLT,N}

Номинальный выходной ток, обеспечиваемый преобразователем частоты.

U_{VLT,MAX}

Максимальное выходное напряжение.

Вход:

Команда управления

Подключенный двигатель можно запускать и останавливать с помощью панели местного управления LCP и цифровых входов.

Функции делятся на две группы.

Функции группы 1 имеют более высокий приоритет, чем функции группы 2.

Двигатель:

f_{OG}

Частота двигателя в случае активизации функции фиксации частоты (через цифровые клеммы).

f_M

Частота двигателя.

f_{MAX}

Максимальная частота двигателя.

Группа 1	Сброс, останов выбегом, сброс и останов выбегом, быстрый останов, торможение постоянным током, останов и кнопка "Off" (Выкл.).
Группа 2	Пуск, импульсный пуск, реверс, реверс и пуск, фиксация частоты и фиксация выхода

f_{MIN}

Минимальная частота двигателя.

 $f_{M,N}$

Номинальная частота двигателя (данные из паспортной таблички).

 I_M

Ток двигателя.

 $I_{M,N}$

Номинальный ток двигателя (данные из паспортной таблички).

M-TYPE

Типоразмер и тип подключаемого двигателя (зависимости).

 $n_{M,N}$

Номинальная скорость двигателя (данные из паспортной таблички).

 $P_{M,N}$

Номинальная мощность двигателя (данные из паспортной таблички).

 $T_{M,N}$

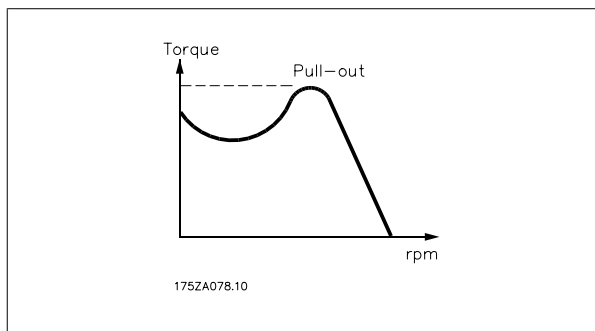
Номинальный крутящий момент (двигателя).

 U_M

Мгновенное значение напряжения двигателя.

 $U_{M,N}$

Номинальное напряжение электродвигателя (данные из фирменной таблички).

Момент опрокидывания η_{VLT}

Кпд преобразователя частоты определяется отношением выходной мощности к входной.

Команда запрещения пуска

Команда останова, которая относится к группе команд управления 1, см. эту группу.

Команда останова

См. команды управления.

Задания:Аналоговое задание

Сигнал, подаваемый на аналоговые входы 53 или 54, может представлять собой напряжение или ток.

Двоичное задание

Сигнал, подаваемый на порт последовательной связи.

Предустановленное задание

Предварительно установленное задание, значение которого может находиться в диапазоне от -100 до +100 % от диапазона задания.

Предусмотрен выбор восьми предустановленных заданий через цифровые входы.

Импульсное задание

Импульсный частотный сигнал, подаваемый на цифровые входы (клемма 29 или 33).

Ref_{MAX}

Определяет зависимость между входным заданием при 100 %-ном значении полной шкалы (обычно 10 В, 20 МА) и результирующим заданием. Максимальное значение задания устанавливается в параметре 3-03.

Ref_{MIN}

Определяет зависимость между входным заданием при значении 0 % (обычно 0 В, 0 МА, 4 МА) и результирующим заданием. Минимальное значение задания устанавливается в параметре 3-02.

Разное:

Аналоговые входы

Аналоговые входы используются для управления различными функциями преобразователя частоты.

Предусмотрено два вида аналоговых входов:

Вход по току 0-20 МА и 4-20 МА

Вход по напряжению 0-10 В= (FC 301).

Вход по напряжению -10 - +10 В= (FC 302).

Аналоговые выходы

Аналоговые выходы могут выдавать сигнал 0-20 МА, 4-20 МА.

Автоматическая адаптация двигателя (ААД)

Алгоритм ААД определяет электрические параметры подключенного двигателя, находящегося в остановленном состоянии.

Тормозной резистор

Тормозной резистор представляет собой модуль, способный поглощать энергию торможения, выделяемую при рекуперативном торможении.

Регенеративная мощность торможения повышает напряжение промежуточного звена, и тормозной прерыватель обеспечивает передачу этой мощности в тормозной резистор.

Характеристики СТ

Характеристики с постоянным вращающим моментом, используемые во всевозможных применениях, например в ленточных транспортерах, поршневых насосах и подъемных кранах.

Цифровые входы

Цифровые входы могут быть использованы для управления различными функциями преобразователя частоты.

Цифровые выходы

Преобразователь частоты имеет два полупроводниковых выхода, способных выдавать сигналы 24 В= (ток до 40 МА).

DSP = Digital Signal Processor

Цифровой процессор сигналов.

ЭТР

Электронное тепловое реле вычисляет тепловую нагрузку исходя из текущей нагрузки и времени. Служит для оценки температуры двигателя.

Hiperface®

Hiperface® – зарегистрированный товарный знак компании Stegmann.

Инициализация

Если выполняется инициализация (параметр 14-22), преобразователь частоты возвращается к заводским настройкам.

Прерывистый рабочий цикл

Под прерывистым рабочим циклом понимают последовательность рабочих циклов. Каждый цикл состоит из периода работы под нагрузкой и холостого периода. Работа может иметь либо периодический, либо непериодический характер.

LCP

Панель местного управления (LCP) является полным интерфейсом для управления и программирования преобразователя частоты. Панель управления съемная и может быть установлена на расстоянии до 3 метров от преобразователя частоты, например, на лицевой панели с помощью дополнительного монтажного комплекта.

младший бит

Младший значащий бит.

старший бит

Старший значащий бит.

MCM

Сокращение Mille Circular Mil, американской единицы для измерения сечения проводов. 1 MCM = 0,5067 мм².

Оперативные/автономные параметры

Оперативные параметры вступают в действие сразу же после изменения их значений. Изменения, внесенные в автономные параметры, не вступают в силу, пока не введено [OK] с панели LCP.

ПИД-регулятор процесса

ПИД-регулятор поддерживает необходимую скорость, давление, температуру и т. д. путем регулирования выходной частоты так, чтобы она соответствовала изменяющейся нагрузке.

1

Импульсный вход/импульсный энкодер

Внешний цифровой импульсный датчик, используемый для формирования сигнала обратной связи по скорости двигателя. Энкодер используется в таких системах, где требуется высокая точность регулирования скорости.

RCD = Residual Current Device

Датчик остаточного тока

Набор

Можно сохранять настройки параметров в виде четырех наборов. Возможен переход между четырьмя наборами параметров и редактирование одного набора параметров во время действия другого набора параметров.

SFAVM

Метод коммутации, называемый по первым буквам S tator F lux oriented A synchronous V ector M odulation (асинхронное векторное управление с ориентацией по магнитному потоку статора) (пар. 14-00).

Компенсация скольжения

Преобразователь частоты компенсирует скольжение двигателя путем повышения частоты в соответствии с измеряемой нагрузкой двигателя, обеспечивая почти полное постоянство скорости вращения двигателя.

Интеллектуальный логический контроллер (SLC)

Контроллер SLC – это последовательность заданных пользователем действий, которые выполняются в случае, если этот контроллер признает соответствующие, определенные пользователем события истинными. (Группа параметров 13-xx).

Стандартная шина FC

Представляет собой шину RS485, работающую по протоколу FC или MC. См. описание параметра 8-30.

Термистор:

Терморезистор, устанавливаемый там, где должна контролироваться температура (в преобразователе частоты или в двигателе).

Отключение

Состояние, вводимое в аварийной ситуации, например, в случае перегрева преобразователя частоты или когда преобразователь частоты защищает двигатель, технологический процесс или механизм. Перезапуск не допускается до тех пор, пока состояние отключения не будет отменено выполнением функции сброса или, в некоторых случаях, посредством запрограммированного автоматического сброса. Отключение не может быть использовано для обеспечения безопасности персонала.

Отключение с блокировкой

Состояние, вводимое в аварийной ситуации, когда преобразователь частоты осуществляет защиту собственных устройств и требует физического вмешательства, например, при возникновении короткого замыкания на его выходе. Отключение с блокировкой может быть отменено выключением сети питания, устранением причины неисправности и новым подключением преобразователя частоты. Перезапуск не допускается до тех пор, пока состояние отключения не будет отменено выполнением функции сброса или, в некоторых случаях, посредством запрограммированного автоматического сброса. Отключение не может быть использовано для обеспечения безопасности персонала.

Характеристики VT

Характеристики переменного крутящего момента, используемые для управления насосами и вентиляторами.

VVC^{plus}

По сравнению с обычным регулированием отношения напряжение/частота, режим векторного регулирования напряжения (VVC^{plus}) обеспечивает улучшение динамики и устойчивости как при изменении задания скорости, так и в отношении нагрузочного момента.

60° AVM

Метод коммутации, называемый по первым буквам 60° A synchronous V ector M odulation (асинхронное векторное управление) (пар. 14-00).

Коэффициент мощности

Коэффициент мощности - это отношение I_1 к I_{RMS} .

$$\text{Мощность мощности} = \frac{\sqrt{3} \times U \times I_1 \cos\varphi}{\sqrt{3} \times U \times I_{эфф}}$$

Коэффициент мощности для 3-фазного устройства управления:

$$= \frac{I_1 \times \cos\varphi_1}{I_{эфф}} = \frac{I_1}{I_{эфф}} \text{ поскольку } \cos\varphi_1 = 1$$

Коэффициент мощности показывает, в какой мере преобразователь частоты нагружает питающую сеть.

$$I_{эфф} = \sqrt{I_1^2 + I_5^2 + I_7^2 + \dots + I_n^2}$$

Чем ниже коэффициент мощности, тем больше I_{RMS} при одной и той же мощности преобразователя (кВт).

Кроме того, высокий коэффициент мощности показывает, что токи различных гармоник малы.

Дроссели постоянного тока, встроенные в преобразователь частоты, повышают коэффициент мощности, доводя тем самым до минимума нагрузку на питающую сеть.

2 Техника безопасности и соответствие нормам

2.1 Меры предосторожности



Напряжение преобразователя частоты опасно, если он подключен к сети. Неправильный монтаж двигателя, преобразователя частоты или шины fieldbus может стать причиной повреждения оборудования, серьезных травм персонала или даже смерти. Поэтому следует выполнять указания настоящего руководства, а также государственные и местные правила и нормы по технике безопасности.

2

Правила техники безопасности

1. На время выполнения любых ремонтных работ необходимо отключить преобразователь частоты от сети питания переменного тока. Перед отсоединением штепселей питания двигателя и снятием двигателя убедитесь в том, что сеть питания переменного тока отключена и что выдержана необходимая пауза.
2. Клавиша [OFF (ВЫКЛ)] на панели управления преобразователя частоты не отключает от него питающую сеть и, следовательно, не подходит для использования в качестве защитного выключателя.
3. Оборудование необходимо правильно заземлить; пользователь должен быть защищен от напряжения питания, а двигатель должен быть защищен от перегрузки согласно действующим государственным и местным нормам и правилам.
4. Ток утечки на землю превышает 3,5 мА.
5. Защита электродвигателя от перегрузки при заводской настройке не установлена. Если требуется данная функция, установите для параметра 1-90 *Тепловая защита двигателя* значение Отключение с помощью ЭТР 1 [4] или Предупреждение с помощью ЭТР 1 [3].
6. Запрещается разъединять разъемы электродвигателя и питающей сети, пока преобразователь частоты подключен к сети. Перед снятием двигателя и отсоединении сетевых разъемов убедитесь в том, что сеть питания переменного тока отключена и что выдержана необходимая пауза.
7. Имейте в виду, что при разделении нагрузки (присоединении промежуточной цепи постоянного тока) и при установке внешнего источника напряжения 24 В= преобразователь имеет наряду с L1, L2 и L3 другие источники напряжения. Прежде чем приступить к ремонтным работам, убедитесь, что все источники напряжения отсоединены и после этого прошло достаточное время.

Предотвращение самопроизвольного пуска


1. Когда преобразователь частоты подключен к сети, двигатель можно остановить с помощью цифровых команд, команд, поступающих по шине, заданий или местного останова. В случаях, когда самопроизвольный запуск необходимо предотвратить из соображений личной безопасности (например, по причине риска получения травмы от соприкосновения с движущимися частями машины при ее самопроизвольном запуске), указанных способов останова недостаточно. В этих случаях необходимо отключать сетевой источник питания или активизировать функцию безопасного останова.
2. Двигатель может запуститься во время установки параметров. Если это создает угрозу личной безопасности (например, по причине возможного получения травмы при соприкосновении с движущимися частями машины), необходимо предотвратить запуск двигателя, например, вводом в действие безопасного останова или надежным разъединением цепи подключения двигателя.
3. Двигатель, остановленный без отключения от питающей сети, может запуститься либо из-за неисправности электроники в преобразователе частоты, либо при устранении временной перегрузки или отказа в питающей электросети или в цепи подключения двигателя. Если необходимо предотвратить самопроизвольный запуск в целях личной безопасности (например, вследствие риска получения травмы при соприкосновении с движущимися частями машины), обычная функция останова преобразователя частоты оказывается недостаточной. В этих случаях необходимо отключать сетевой источник питания или активизировать функцию безопасного останова.



Внимание

При использовании функции безопасного останова всегда следуйте инструкциям из раздела по безопасному останова.

4. Сигналы управления, выводимые из преобразователя частоты или находящиеся внутри него, могут быть в редких случаях активизированы по ошибке, задержаны или полностью утрачены. При использовании в ситуациях, когда безопасность имеет особо важное значение (например, при управлении функцией электромагнитного торможения подъемного механизма), нельзя опираться исключительно на эти сигналы управления.



Прикосновение к токоведущим частям может привести к смертельному исходу - даже если оборудование отключено от сети.

2

Убедитесь также, что отключены все прочие входные источники напряжения, такие как внешнее питание 24 В=, системы разделения нагрузки (подключение промежуточной цепи постоянного тока), а также двигатель кинетического резервного питания.

Системы, в которых установлены преобразователи частоты, следует в необходимых случаях оснащать дополнительными устройствами мониторинга и защиты в соответствии с действующими нормами и правилами обеспечения безопасности, например, законом о работе с механизмами, правилами предотвращения несчастных случаев и др. Разрешается вносить изменения в преобразователи частоты с помощью операционного программного обеспечения.

Применение в подъемных механизмах


Функции FC по управлению механическими тормозами нельзя считать относящимися к цепи первичной защиты. Для управления внешними тормозами всегда требуется резервирование.

Режим защиты


Как только превышает аппаратно установленный предел по току двигателя или по напряжению в промежуточной цепи постоянного тока, привод входит в "режим защиты". Под "режимом защиты" понимается изменение стратегии модуляции ШИМ и низкая частота переключения с целью минимизации потерь. Данный режим длится 10 секунд вслед за последней неисправностью и обеспечивает повышение устойчивости и надежности привода с переустановлением полного управления двигателем.

Применительно к подъемным механизмам "режим защиты" не используется, поскольку привод обычно не имеет возможности заново выйти из данного режима и поэтому увеличивает время, предшествующее активизации тормоза, что не рекомендуется.

"Режим защиты" может быть отключен заданием параметра 14-26 "Задержка отключения при отказе инвертора" равным нулю, при котором привод отключается сразу же при превышении одного из аппаратно устанавливаемых пределов.




Внимание
Рекомендуется отключать режим защиты при работе с подъемными механизмами (пар. 14-26 = 0).






После отключения питания конденсаторы в цепи постоянного тока остаются заряженными. Во избежание поражения электрическим током, перед проведением технического обслуживания отсоедините преобразователь частоты от питающей сети. При использовании двигателя с постоянными магнитами проверьте, отсоединен ли он. Перед тем как начать техническое обслуживание преобразователя частоты, подождите не менее:

380 - 500 В	0,25 - 7,5 кВт	4 минуты
	11 - 75 кВт	15 минут
	90 - 200 кВт	20 мин
525 - 690 В	250 - 400 кВт	40 минут
	37 - 250 кВт	20 мин
	315 - 560 кВт	30 минут



Оборудование, содержащее электрические компоненты, нельзя утилизировать вместе с бытовыми отходами. Его следует утилизировать по отдельной категории отходов вместе с электрическими и электронными компонентами согласно действующим местным нормам и правилам.

FC 300
Руководство по проектированию
Версия программного обеспечения: 4.8x

Настоящее Руководство по проектированию может использоваться для всех преобразователей частоты FC 300 с версией программного обеспечения 4.8x.
 Номер версии программного обеспечения можно увидеть с помощью параметра 15-43.

2.4.1 Соответствие требованиям CE и маркировка CE

Что такое соответствие требованиям CE и маркировка CE?

Целью маркировки CE является устранение технических препятствий при движении товаров внутри Европейской ассоциации свободной торговли (EACT) и Европейского союза (ЕС). ЕС ввел знак CE как простой способ показать, что изделие удовлетворяет соответствующим директивам ЕС. Знак CE ничего не говорит о технических условиях или качестве изделия. Требования к преобразователю частоты определяют три директивы ЕС:

Директива о машинном оборудовании (98/37/ЕЕС)

Все машины с опасными подвижными частями подпадают под действие директивы о машинном оборудовании от 1 января 1995 г. Поскольку преобразователь частоты, в основном, является электрическим устройством, он не подпадает под действие данной директивы. Однако если преобразователь частоты поставляется для использования в составе механического оборудования, мы предоставляем информацию по вопросам безопасности, связанным с преобразователем частоты. Мы делаем это посредством декларации изготовителя.

Директива о низковольтном оборудовании (73/23/ЕЕС)

В соответствии с директивой о низковольтном оборудовании от 1 января 1997 г., преобразователи частоты должны иметь маркировку знаком CE. Директива относится ко всем электрическим устройствам, в которых используются напряжения в диапазонах 50 – 1000 В~ и 75 – 1500 В=. Компания Danfoss ставит знак CE согласно этой директиве и по запросу предоставляет декларацию соответствия.

Директива по ЭМС (89/336/ЕЕС)

ЭМС – это аббревиатура для термина «электромагнитная совместимость». Электромагнитная совместимость означает, что взаимные помехи между различными компонентами и устройствами не влияют на работу оборудования.

Директива по ЭМС вступила в действие 1 января 1996 г. В соответствии с этой директивой, компания Danfoss маркирует свою продукцию знаком CE и по запросу предоставляет декларацию соответствия. Чтобы правильно выполнить монтаж в соответствии с требованиями по ЭМС, обратитесь к указаниям, приведенным в настоящем Руководстве по проектированию. Кроме того, мы указываем, каким стандартам соответствуют наши изделия. Мы предлагаем фильтры, упомянутые в технических характеристиках, и предоставляем другие виды поддержки для достижения наилучших показателей по ЭМС.

В большинстве случаев преобразователь частоты используется специалистами отрасли как многофункциональный компонент более крупного устройства, системы или установки. Следует отметить, что ответственность за конечные характеристики ЭМС оборудования, системы или установки возлагается на организацию, отвечающую за их монтаж.

2.4.2 Что означает маркировка CE

В документе ЕС "Руководящие принципы применения Директивы Совета 89/336/ЕЕС" в указаны три типовых назначения преобразователя частоты. Далее рассматриваются сфера охвата требований по ЭМС и маркировка CE.

1. Преобразователь частоты продается напрямую непосредственным пользователям. Например, преобразователь частоты поступает в продажу как комплектующее изделие для сборки системы силами заказчика. Конечный потребитель не обязательно должен быть специалистом. Он самостоятельно устанавливает преобразователь частоты для использования на машине, в кухонном оборудовании и пр. В соответствии с директивой по ЭМС, преобразователь частоты для таких применений должен иметь маркировку знаком CE.
2. Преобразователь частоты предназначен для монтажа в установке. Установку создают специалисты. Такой установкой может быть производственная установка или отопительная/вентиляционная установка, спроектированная и смонтированная специалистами. В соответствии с директивой по ЭМС, знак CE не должен наноситься ни на преобразователь частоты, ни на готовую установку. Однако агрегат должен соответствовать основным требованиям по ЭМС этой директивы. Это обеспечивается путем применения компонентов, приспособлений и систем, имеющих маркировку знаком CE в соответствии с директивой по ЭМС.

- Преобразователь частоты предназначен для использования в качестве составной части законченной системы. Система продается в укомплектованном виде, например система кондиционирования воздуха. Готовая система в целом должна иметь маркировку знаком CE в соответствии с директивой по ЭМС. Изготовитель может обеспечить маркировку знаком CE в соответствии с директивой по ЭМС путем использования компонентов с маркировкой CE или испытывая систему на ЭМС. Если он принимает решение использовать только компоненты с маркировкой знаком CE, не требуется подвергать испытаниям всю систему.

2.4.3 Преобразователь частоты Danfoss и маркировка CE

Маркировка знаком CE является преимуществом оборудования, когда она используется по своему первоначальному назначению, т.е. для облегчения торговли в пределах ЕС и ЕАСТ.

Однако, маркировка CE может распространяться на различные технические требования. Поэтому приходится проверять, что реально подразумевается под знаком CE.

Сфера охвата может быть весьма различной, и поэтому знак CE может ввести в заблуждение монтажника в отношении обеспечения безопасности при использовании преобразователя частоты как компонента системы или устройства.

Компания Danfoss наносит маркировку CE на изготавливаемые ею преобразователи частоты в соответствии с директивой по низковольтному оборудованию. Это означает, что при правильной установке преобразователя частоты компания Danfoss гарантирует его соответствие директиве по низковольтному оборудованию. Компания Danfoss предоставляет декларацию о соответствии маркировки CE требованиям директивы по низковольтному оборудованию.

Знак CE также относится к директиве по ЭМС при условии, что выполнены требования ЭМС по монтажу и фильтрации. С этими условиями компания предоставляет декларацию соответствия директиве по ЭМС.

Руководство по проектированию содержит подробные указания, обеспечивающие выполнение монтажа в соответствии с требованиями по ЭМС. Кроме того, компания Danfoss определяет, какие ее изделия соответствуют указанным требованиям.

Компания Danfoss предоставляет другие виды помощи, которые будут способствовать получению наилучших результатов по ЭМС.

2.4.4 Соответствие директиве по ЭМС 89/336/ЕЕС

В большинстве случаев преобразователь частоты используется специалистами отрасли как многофункциональный компонент более крупного устройства, системы или установки. Следует отметить, что ответственность за конечные характеристики ЭМС оборудования, системы или установки возлагается на организацию, отвечающую за их монтаж. В помощь монтажникам компания Danfoss подготовила руководящие указания по монтажу системы силового привода с обеспечением ЭМС. Системы силовых приводов соответствуют стандартам и уровням испытаний, предусмотренным для этих систем, при условии надлежащего соблюдения инструкции по монтажу с обеспечением ЭМС для установок, - см. раздел *ЭМС, помехоустойчивость*.

2.5.1 Влажность воздуха

Конструкция преобразователя частоты удовлетворяет требованиям стандарта IEC/EN 60068-2-3 и п. 9.4.2.2 стандарта EN 50178 при 50 °C.

Преобразователь частоты содержит большое количество механических и электронных компонентов. Все они в определенной степени подвержены воздействию окружающей среды.



Преобразователь частоты не должен устанавливаться в местах, где в воздухе содержатся капли жидкости, твердые частицы или газы, способные воздействовать на электронные устройства и вызывать их повреждение. Если не приняты необходимые защитные меры, то возрастает опасность неполадок и, таким образом, сокращается срок службы преобразователя частоты.

Жидкости могут переноситься по воздуху и конденсироваться в преобразователе частоты, вызывая коррозию компонентов и металлических деталей. Пар, масло и морская вода могут привести к коррозии компонентов и металлических деталей. При таких окружающих условиях используйте оборудование в корпусах со степенью защиты IP 55. Для более надежной защиты в качестве дополнительного оснащения можно заказать печатные платы с покрытием.

Находящиеся в воздухе твердые частицы, например частицы пыли, могут вызывать механические, электрические и тепловые повреждения преобразователя частоты. Типичным показателем высокого уровня загрязнения воздуха твердыми частицами является наличие частиц пыли вокруг вентилятора преобразователя частоты. В сильно запыленной среде используйте оборудование со степенью защиты IP 55, а оборудование со степенью защиты IP 00/IP 20/ТИП 1 должно устанавливаться в шкафах.

В условиях высокой температуры и влажности коррозионные газы, такие как соединения серы, азота и хлора, вызывают химические процессы в компонентах преобразователя частоты.

Возникающие химические реакции быстро воздействуют на электронные устройства и приводят к их повреждению. В таких условиях следует устанавливать оборудование в шкафах с вентиляцией свежим воздухом, благодаря чему агрессивные газы удаляются из преобразователя частоты.

Средством дальнейшей защиты в таких зонах является нанесение покрытия на печатные платы, что можно заказать дополнительно.



Внимание

Установка преобразователей частоты в агрессивной среде увеличивает опасность остановок преобразователя и значительно уменьшает срок его службы.

Перед установкой преобразователя частоты проверьте окружающий воздух на содержание жидкостей, частиц и газов. Это производится наблюдением состояния установок, уже работающих в этих условиях. Типичными признаками присутствия вредных взвешенных жидкостей является наличие на металлических частях воды, масла или коррозии.

На монтажных шкафах и на имеющемся электрическом оборудовании часто можно видеть чрезмерное количество пыли. Одним из признаков наличия агрессивных газов в воздухе является потемнение медных шин и концов кабелей имеющихся установок.

Преобразователь частоты испытан в соответствии с методикой, основанной на указанных ниже стандартах.

Преобразователь частоты удовлетворяет требованиям, предъявляемым к блокам, монтируемым на стене или на полу в производственных помещениях, а также в щитах управления, закрепляемым болтами на стене или на полу.

IEC/EN 60068-2-6:
IEC/EN 60068-2-64:

Вибрация (синусоидальная) - 1970
Вибрация, случайные вибрации в широком диапазоне частот

3 Знакомство с FC 300



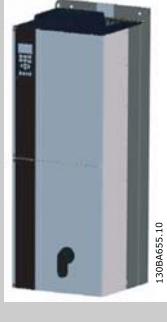
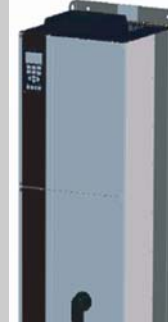


3.1 Обзор изделий

Типоразмер зависит от типа корпуса, диапазона мощности и напряжения сети

Тип корпуса		A1	A2	A3	A5
Класс защиты корпуса	IP	20/21	20/21	20/21	55/66
	NEMA	Шасси/ Тип 1	Шасси/ Тип 1	Шасси/ Тип 1	Тип 12/ Тип 4X
Номинальная мощность		0,25 - 1,5 кВт (200-240 В) 0,37 - 1,5 кВт (380-480 В)	0,25 - 3 кВт (200 -240 В) 0,37-4,0 кВт (380-480/ 500 В)	3,7 кВт (200-240 В) 5,5-7,5 кВт (380-480/ 500 В) 0,75-7,5 кВт (525-600 В)	0,25-3,7 кВт (200-240 В) 0,37-7,5 кВт (380-480/ 500 В) 0,75 -7,5 кВт (525-600 В)
Тип корпуса		B1	B2	B3	B4
Класс защиты корпуса	IP	21/55/66	21/55/66	20	20
	NEMA	Тип 1/Тип 12	Тип 1/Тип 12	Шасси	Шасси
Номинальная мощность		5,5-7,5 кВт (200-240 В) 11- 15 кВт (380-480/500 В) 11-15 кВт (525-600 В)	11 кВт (200-250 В) 18,5- 22 кВт (380-480/500 В) 18,5 - 22 кВт (525-600 В)	5,5-7,5 кВт (200-240 В) 11- 15 кВт (380-480/500 В) 11-15 кВт (525-600 В)	11 - 15 кВт (200-240 В) 18,5 - 30 кВт (380-480/ 500 В) 18,5 -30 кВт (525-600 В)
Тип корпуса		C1	C2	C3	C4
Класс защиты корпуса	IP	21/55/66	21/55/66	20	20
	NEMA	Тип 1/Тип 12	Тип 1/Тип 12	Шасси	Шасси
Номинальная мощность		15 - 22 кВт (200-240 В) 30-45 кВт (380-480/ 500 В) 30 -45 кВт (525-600 В)	30 - 37 кВт (200-240 В) 55 - 75 кВт (380-480/500 В) 55 - 90 кВт (525-600 В)	18,5 - 22 кВт (200-240 В) 37 - 45 кВт (380-480/500 В) 37 - 45 кВт (525-600 В)	30 - 37 кВт (200-240 В) 55 - 75 кВт (380-480/ 500 В) 55 - 90 кВт (525-600 В)

3

3

Тип корпуса	D1	D2	D3	D4
				
Класс защиты корпуса	21/54 Тип 1/тип 12	21/54 Тип 1/тип 12	00 Шасси	00 Шасси
Номинальная мощность	90 - 110 кВт при 400 В (380-500 В) 37 - 132 кВт при 690 В (525-690 В)	132 - 200 кВт при 400 В (380-500 В) 160 - 315 кВт при 690 В (525-690 В)	90 - 110 кВт при 400 В (380-500 В) 37 - 132 кВт при 690 В (525-690 В)	132 - 200 кВт при 400 В (380-500 В) 160 - 315 кВт при 690 В (525-690 В)
Тип корпуса	E1	E2		
				
Класс защиты корпуса	21/54 Тип 1/тип 12	00 Шасси		
Номинальная мощность	250 - 400 кВт при 400 В (380-500 В) 365 - 560 кВт при 690 В (525-690 В)	250 - 400 кВт при 400 В (380-500 В) 365 - 560 кВт при 690 В (525-690 В)		

3.2.1 Принцип управления

Преобразователь частоты преобразует (выпрямляет) сетевое напряжение переменного тока в напряжение постоянного тока, которое затем преобразуется в переменный ток с изменяющейся амплитудой и частотой.

На двигатель подаются изменяющиеся напряжение / ток и частота, благодаря чему обеспечивается плавное регулирование скорости вращения стандартных трехфазных двигателей переменного тока и синхронных двигателей с постоянным магнитами.

3.2.2 Типы управления FC 300

Преобразователь частоты может регулировать либо скорость, либо крутящий момент вала двигателя. Тип управления определяется установкой параметра 1-00.

Регулирование скорости:

Предусмотрено два типа регулирования скорости:

- Регулирование скорости при разомкнутом контуре, когда не требуется никакой обратной связи от двигателя (режим без датчика).
- Регулирование скорости при замкнутом контуре в форме ПИД-регулирования, которое требует подачи на вход сигнала обратной связи по скорости. Надлежащим образом оптимизированное регулирование с обратной связью по скорости обеспечивает более высокую точность, чем регулирование скорости без обратной связи.

Выбор входа для сигнала обратной связи ПИД-регулятора скорости осуществляется в параметре 7-00.

Регулирование крутящего момента (только для FC 302):

Регулирование крутящего момента представляет собой часть управления двигателем, и правильная установка параметров двигателя весьма важна. Точность и время установления при регулировании момента определяются опцией *Flux с ОС от двигателя* (пар. 1-01 *Принцип управления двигателем*).

- При регулировании потока сигналом обратной связи энкодера обеспечиваются превосходные характеристики во всех четырех квадрантах и на всех скоростях двигателя.

Задание скорости / момента:

Задание для этих методов регулирования может быть либо отдельным заданием, либо суммой различных заданий, включая задания с относительным масштабированием. Использование этих заданий подробно описывается в этом разделе ниже.

3.2.3 Принцип управления FC 301 в сравнении с FC 302

FC 301 – это преобразователь частоты общего назначения, предназначенный для применений, требующих регулируемой скорости вращения.

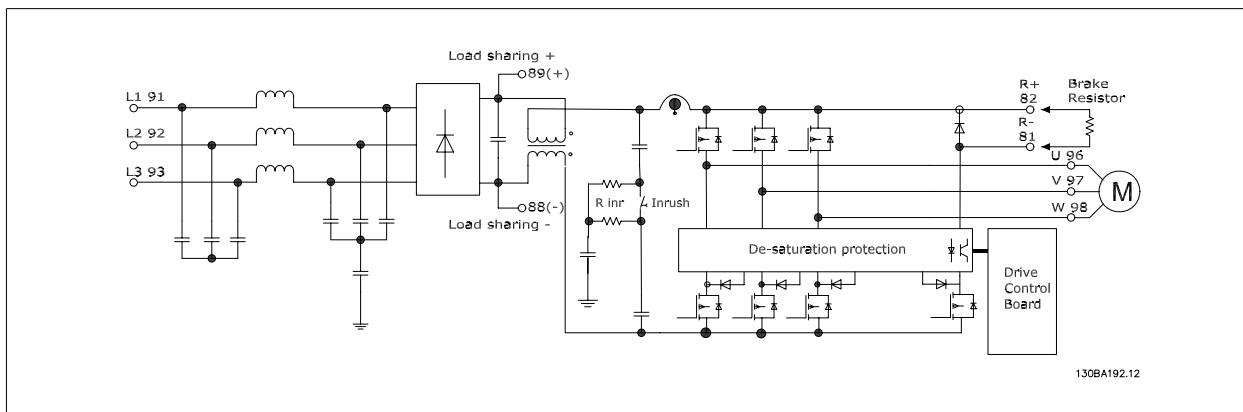
Принцип управления основан на векторном управлении напряжением (VVC^{plus}).

FC 301 может управлять только асинхронными двигателями.

Принцип контроля тока в FC 301 основан на измерении тока в звене постоянного тока или в фазе двигателя. Защита от замыкания на землю на стороне двигателя обеспечивается с помощью цепи предотвращения насыщения в IGBT-транзисторах, подключенной к плате управления.

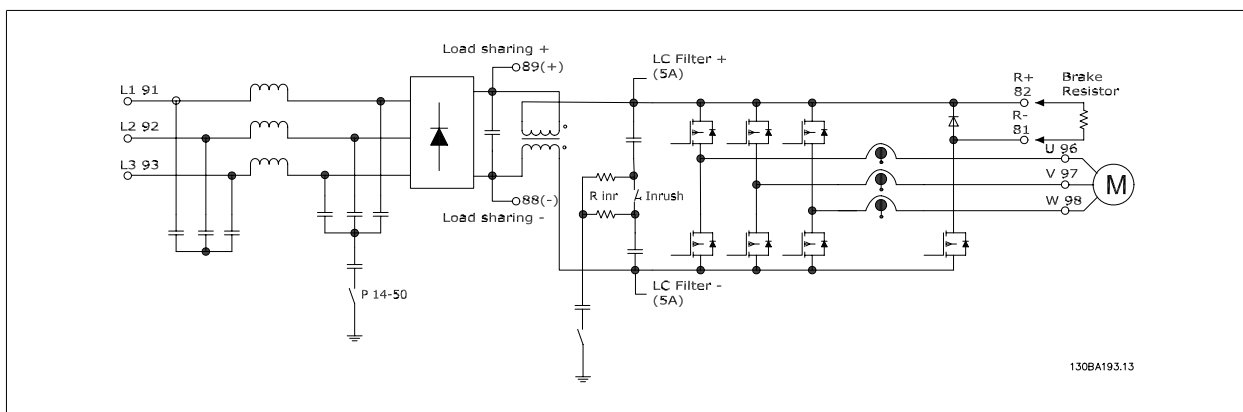
Поведение при коротком замыкании в FC 301 зависит от преобразователя тока в проводе с положительным потенциалом звена постоянного тока и защиты от насыщения с обратной связью от 3 нижних IGBT-транзисторов и тормоза.

3



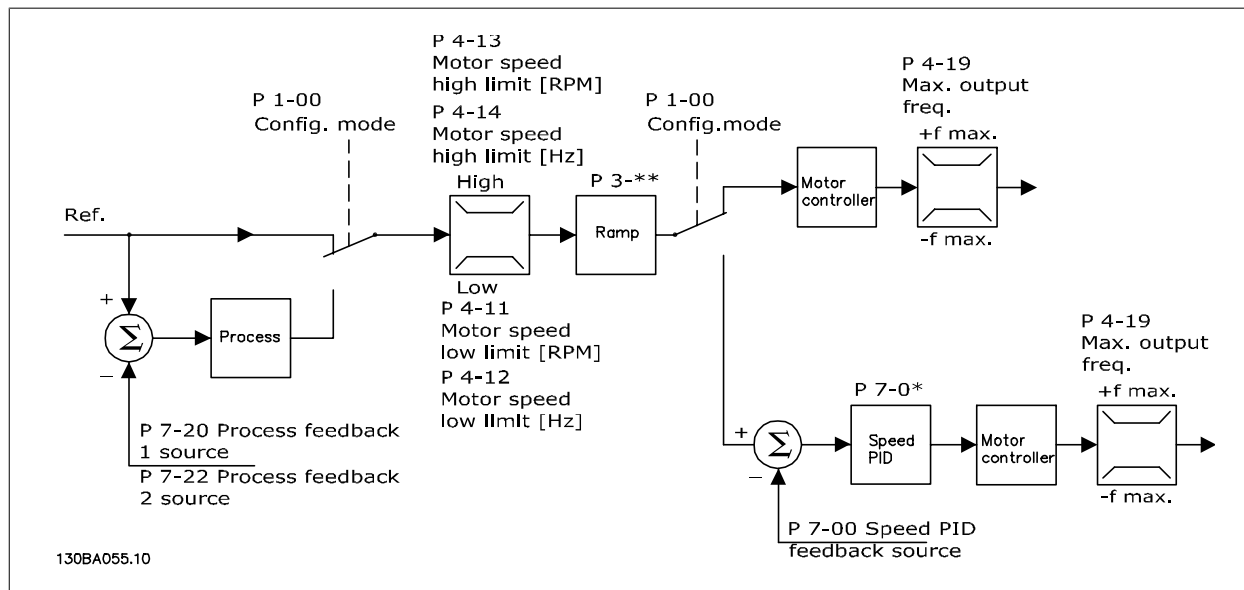
FC 302 является преобразователем частоты с улучшенными характеристиками, предназначенным для применений с повышенными требованиями. Преобразователь частоты может использовать различные принципы управления двигателем, включая режим U/f для специальных двигателей, векторное управление напряжением (VVC^{plus}) и векторное управление двигателем по магнитному потоку. FC 302 может управлять синхронными двигателями с постоянными магнитами (бесщеточные серводвигатели), а также обычными асинхронными двигателями.

Характеристика короткого замыкания FC 302 зависит от 3 преобразователей тока в фазах двигателя и защиты от насыщения с обратной связью от цепи торможения.



3.2.4 Структура управления в режиме VVC^{plus}

Структура управления в режиме VVC^{plus} для конфигураций с разомкнутым и замкнутым контуром обратной связи:



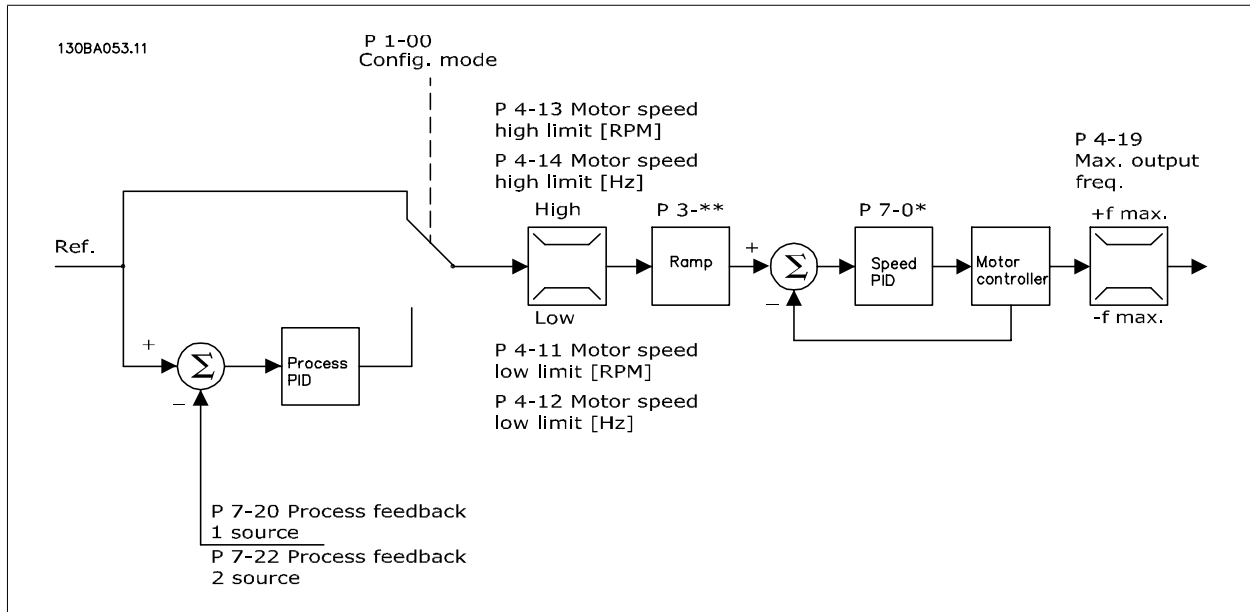
В конфигурации, показанной на приведенном выше рисунке, параметр 1-01 *Принцип управления двигателем* установлен равным "VVC^{plus} [1]", а параметр 1-00 имеет значение "Разомкнутый контур скорости [0]". Результирующее задание от системы формирования задания принимается и передается через схемы ограничения изменения скорости и ограничения скорости и только после этого используется для управления двигателем. Затем выходной сигнал системы управления двигателем ограничивается максимальным частотным пределом.

Если параметр 1-00 имеет значение "Замкнутый контур скорости [1]", то результирующее задание проходит от ограничения изменения скорости через ограничение скорости к ПИД-регулированию скорости. Параметры ПИД-регулирования скорости входят в группу параметров 7-0*. Результирующее задание от ПИД-регулятора скорости передается для управления двигателем с ограничением по частотному пределу.

Выберите "Процесс [3]" в параметре 1-00, чтобы использовать ПИД-регулятор процесса для регулирования с обратной связью, например, скорости или давления в управляемой системе. Параметры ПИД-регулятора процесса находятся в группах параметров 7-2* и 7-3*.

3.2.5 Структура управления в режиме регулирования магнитного потока без датчика (только для FC 302)

Структура управления в режиме регулирования магнитного потока без датчика для конфигураций без обратной связи и с обратной связью.



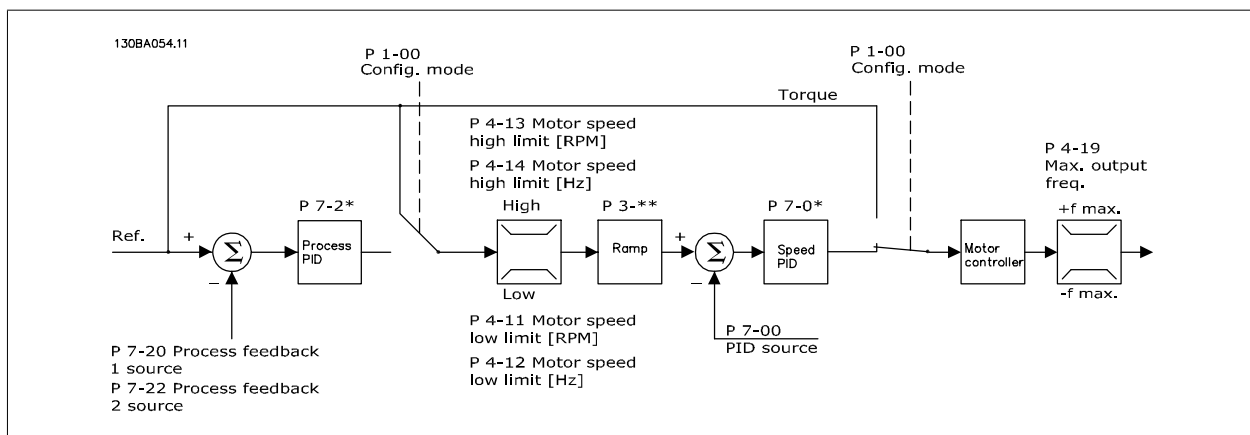
В показанной конфигурации параметр 1-01 *Принцип управления двигателем* имеет значение "Flux без датчика [2]", а параметр 1-00 – значение "Разомкнутый контур скорости [0]". Результирующее задание от системы формирования задания подается через схему ограничения изменения скорости и ограничения скорости в соответствии с указанными установками параметров.

Расчетный сигнал обратной связи по скорости формируется для ПИД-регулятора скорости с целью управления выходной частотой. ПИД-регулятору скорости необходимо задать его параметры P, I и D (группа параметров 7-0*).

Выберите "Процесс [3]" в параметре 1-00, чтобы использовать ПИД-регулятор процесса для регулирования с обратной связью, например, скорости или давления в управляемой системе. Параметры ПИД-регулятора процесса находятся в группах параметров 7-2* и 7-3*.

3.2.6 Структура управления в по магнитному потоку с обратной связью от двигателя

Конфигурация схемы управления по магнитному потоку с обратной связью от двигателя (только для привода FC 302):



В указанной конфигурации для пар. 1-01 *Принцип управления двигателем* устанавливается значение «Flux с ОС от двигат. [3]», а для пар. 1-00 - значение «Змкн.контур скорости [1]».

В этой конфигурации управление двигателем осуществляется по сигналу обратной связи от импульсного датчика скорости, установленного непосредственно на валу двигателя (устанавливается в пар. 1-02 *Flux- источник ОС двигателя*).

Для того, чтобы использовать результирующее задание в качестве входного сигнала для ПИД-регулятора скорости, выберите в пар. 1-00 значение «Змкн.контур скорости [1]». Параметры ПИД-регулятора скорости находятся в группе параметров 7-0*.

Выберите в параметре 1-00 значение «Крутящий момент [2]», чтобы использовать результирующее задание непосредственно как задание момента. Регулирование момента можно выбрать только в конфигурации *Flux с ОС от двигат.* (пар. 1-01 *Принцип управления двигателем*). При выборе этого режима задание выражается в Нм. Это не требует обратной связи по моменту, поскольку фактический момент рассчитывается на основе измерения тока преобразователя частоты.

Выберите в параметре 1-00 значение «Процесс [3]», чтобы использовать ПИД-регулятор технологического процесса для регулирования с обратной связью по скорости или по переменной технологического процесса в системах автоматического регулирования.

3.2.7 Внутреннее регулирование тока в режиме VVC^{plus}

Особенностью преобразователя частоты является встроенный регулятор предельного тока, который вступает в действие, когда ток двигателя и, следовательно, крутящий момент превышают пределы для момента, установленные в параметрах 4-16, 4-17 и 4-18.

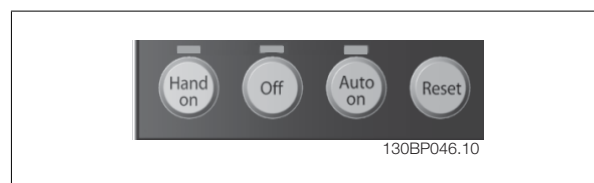
Когда преобразователь частоты достигает предела по току в двигательном режиме или в регенеративном режиме, он стремится как можно скорее снизить ток ниже установленных пределов для момента без потери управления электродвигателем.

3.2.8 Местное (Hand On) и дистанционное (Auto On) управление

Преобразователь частоты может управляться вручную с панели местного управления (LCP) или дистанционно через аналоговые и цифровые входы и по последовательной шине.

При соответствующей установке параметров 0-40, 0-41, 0-42 и 0-43 можно запускать и останавливать преобразователь частоты с помощью кнопок [Hand ON] и [Off]. Аварийная сигнализация может сбрасываться с помощью кнопки [RESET]. После нажатия кнопки [Hand On] преобразователь частоты переходит в режим ручного управления и отслеживает (по умолчанию) местное задание, которое можно устанавливать, пользуясь кнопками со стрелками на панели местного управления (LCP).

После нажатия кнопки [Auto On] преобразователь частоты переходит в автоматический режим и отслеживает (по умолчанию) дистанционное задание. В этом режиме можно управлять преобразователем частоты с помощью цифровых входов и по различным последовательным каналам связи (RS-485, USB или по дополнительной периферийной шине fieldbus). Дополнительные сведения по пуску, останову, изменению разгона и замедления, настройкам параметров и т.д. приведены в описании групп параметров 5-1* (цифровые входы) и 8-5* (последовательная связь).



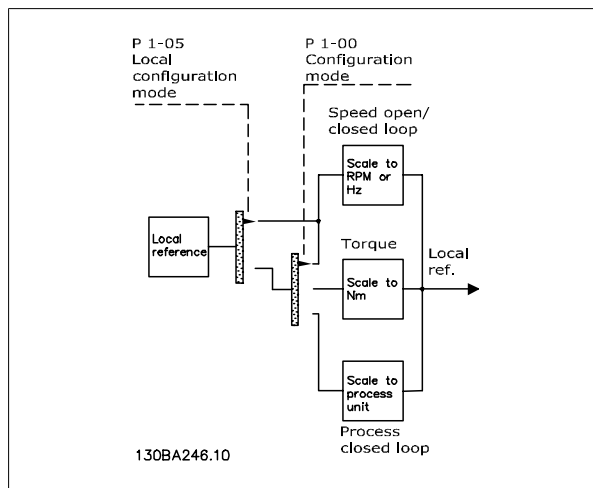
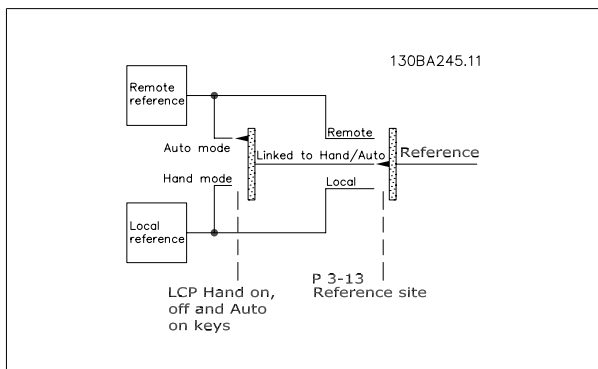
Активное задание и режим конфигурирования

Активным может быть местное или дистанционное задание.

В параметре 3-13 *Место задания* можно постоянно выбрать местное задание, установив значение *Местное* [2].

Для постоянного выбора дистанционного задания установите значение *Дистанционное* [1]. При выборе *Связанное Ручн/Авто* [0] (по умолчанию) место задания будет зависеть от включенного режима (ручного или автоматического режима работы).

3



Hand On Автомат. Кнопки LCP	Место задания Пар. 3-13	Активное задание
Hand	Связанное Ручн/Авто	Местное
Hand -> Off	Связанное Ручн/Авто	Местное
Автомат.	Связанное Ручн/Авто	Дистанционное
Auto-> Off	Связанное Ручн/Авто	Дистанционное
Все кнопки	Местное	Местное
Все кнопки	Дистанционное	Дистанционное

В таблице показано, при каких условиях включается местное или дистанционное задание. Одно из них включено всегда, но оба задания не могут быть активны одновременно.

Пар. 1-00 *Режим конфигурирования* определяет используемый принцип прикладного управления (т. е. регулирование скорости, момента или регулирование технологического процесса), если включено дистанционное задание (соответствующие условия указаны в приведенной выше таблице).

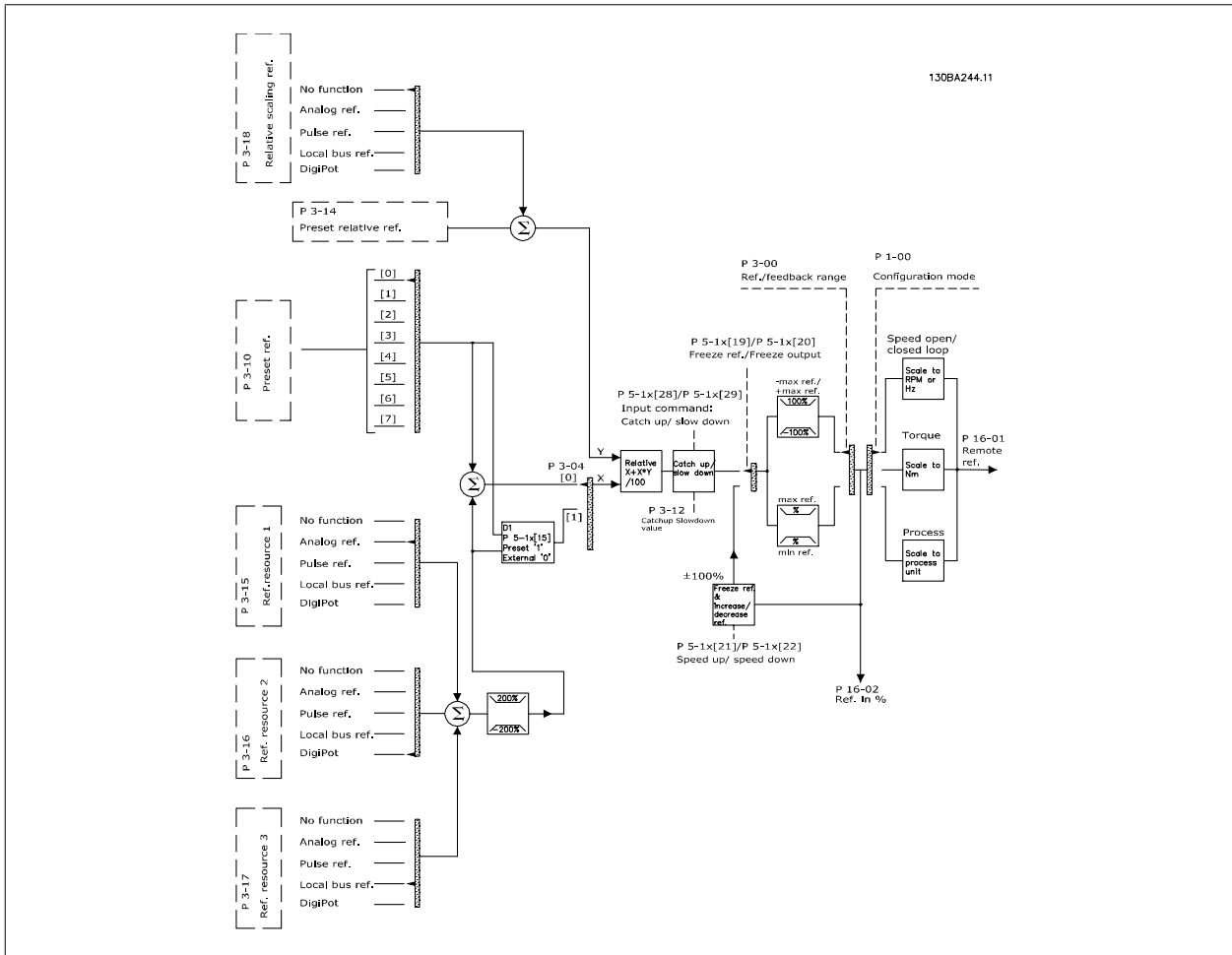
Пар. 1-05 *Конфиг. режима местного упр.* определяет используемый принцип прикладного управления, когда включено местное задание.

Формирование задания

Местное задание

Дистанционное задание

Система формирования задания для вычисления дистанционного задания показана на рисунке ниже.



Дистанционное задание рассчитывается один раз для каждого интервала контроля и изначально содержит две составляющие.

1. X (внешнее задание): сумма (см. пар. 3-04) до четырех выбранных внешних заданий, включая любые комбинации (определяемые установкой пар. 3-15, 3-16 и 3-17) из фиксированных предустановленных заданий (пар. 3-10), переменных аналоговых заданий, переменных дискретных импульсных заданий на цифровых входах и различных заданий, поступающих по последовательной шине, измеренных в соответствующих единицах управления преобразователем частоты ([Гц], [Об/мин], [Нм] и т. д.).
2. Y- (относительное задание): сумма одного фиксированного предустановленного задания (пар. 3-14) и одного переменного аналогового задания (пар. 3-18) в %.

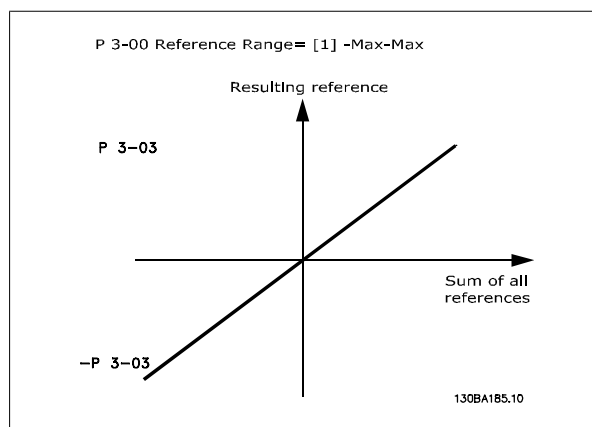
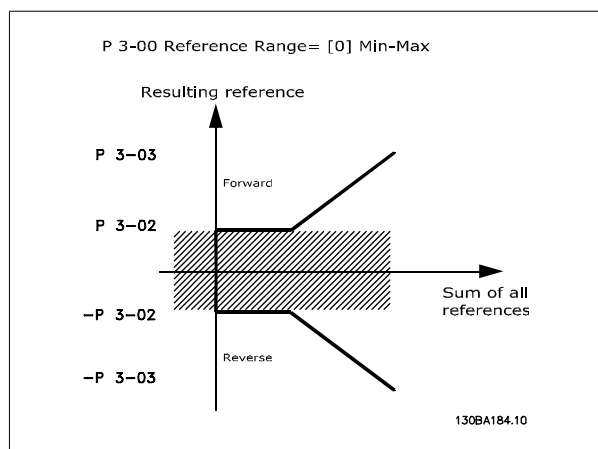
Две составляющие суммируются в следующем расчетном соотношении. Дистанционное задание = $X + X * Y / 100$ %. Обе функции *увеличение / уменьшение* и *фиксация задания* могут быть активизированы с цифровых входов в преобразователе частоты. Они описаны в группе параметров 5-1*.

Масштабирование аналоговых заданий описывается группами параметров 6-1* и 6-2*, а масштабирование импульсных заданий на цифровых входах – группой параметров 5-5*.

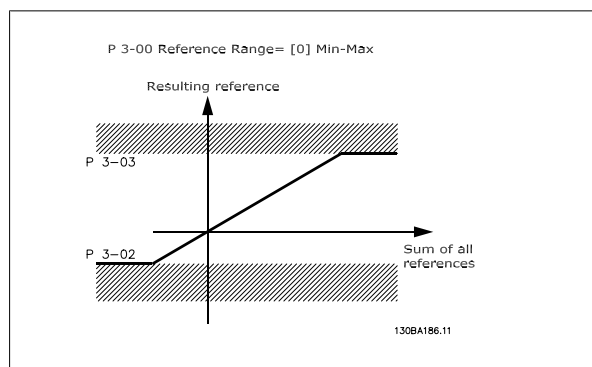
Пределы и диапазоны изменения заданий устанавливаются в группе параметров 3-0*.

3.2.9 Пределы задания

Параметры 3-00 *Диапазон задания*, 3-02 *Мин. задание* и 3-03 *Макс. задание* совместно определяют допустимый предел суммы всех заданий. Эта сумма заданий при необходимости фиксируется. Ниже показана зависимость между результирующим заданием (после фиксации) и суммой всех заданий.



Если параметр 1-00 *Режим конфигурирования* не установлен на значение [3] "Процесс", нельзя установить величину параметра 3-02 *Мин. задание* меньше 0. В этом случае зависимость между результирующим заданием (после фиксации) и суммой всех заданий имеет вид, показанный справа.



3.2.10 Масштабирование предварительно установленных заданий и заданий для шины

Предварительно устанавливаемые задания масштабируются по следующим правилам:

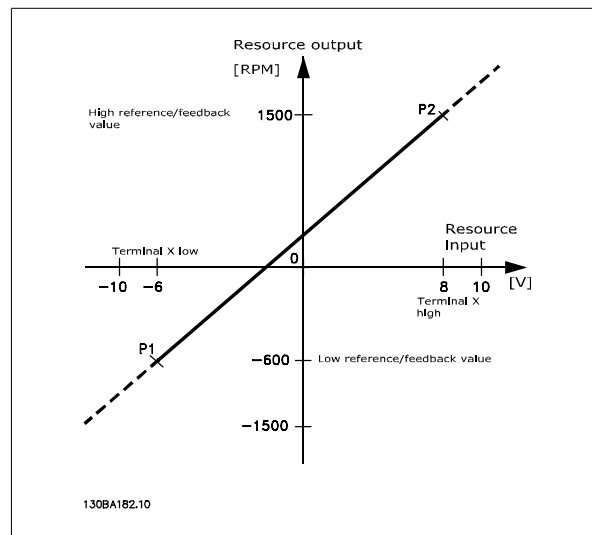
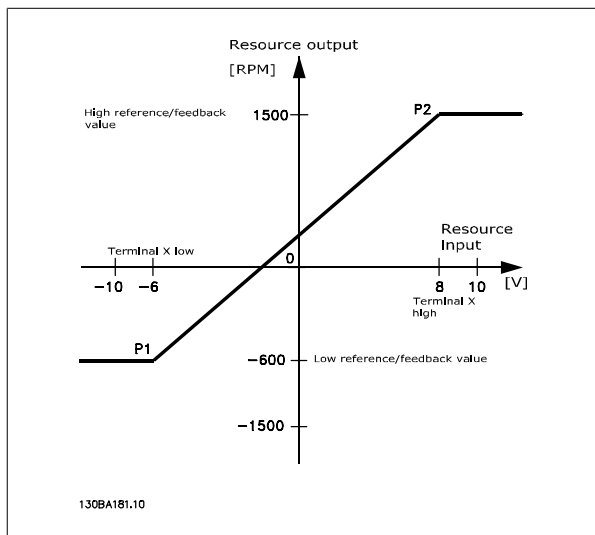
- Для параметра 3-00 *Диапазон задания*: [0] Мин - Макс, 0 %-задание равно 0 [ед. изм.], где в качестве единицы может использоваться любая единица измерения – например, об/мин, м/с, бар и т.п. 100 %-задание равно Макс. (абс. (пар. 3-03 *Максимальное задание*), абс (пар. 3-02 *Минимальное задание*)).
- Для параметра 3-00 *Диапазон задания*: [1] -Макс - +Макс: 0 % – задание равно 0 [ед. измер.]; -100 % – задание равно -Макс; 100 % задание равно Макс.

Задание по шине масштабируется по следующим правилам:

- Для параметра 3-00 *Диапазон задания*: [0] Мин. - Макс. Чтобы получить максимальное разрешение по заданию для шины, используется следующее масштабирование на шине: 0 % – задание равно Мин., а 100 % – задание равно Макс.
- Для параметра 3-00 *Диапазон задания*: [1] -Макс. - +Макс: 0 % – задание равно 0 [ед. измер.]; -100 % – задание равно -Макс.; 100 % задание равно Макс.

3.2.11 Масштабирование заданий и сигналов ОС на аналоговом и импульсном входах

Задания и сигналы обратной связи масштабируются с аналоговых и цифровых входов одинаково. Единственным различием является то, что задания выше или ниже заданных минимальных и максимальных "конечных точек" (P1 и P2 на приведенных ниже графиках) фиксируются, а сигнал обратной связи выше или ниже этих точек не фиксируется.



3

Конечные точки P1 и P2 определяются следующими параметрами, в зависимости от того, какой вход используется – аналоговый или импульсный.

	Аналоговый 53 S201=Выкл	Аналоговый 53 S201=Вкл	Аналоговый 54 S202=Выкл	Аналоговый 54 S202=Вкл	Имп. вход 29	Имп. вход 33
P1 = (Минимальное входное значение, минимальное значение задания)						
Минимальное значение задания	Пар. 6-14	Пар. 6-14	Пар. 6-24	Пар. 6-24	Пар. 5-52	Пар. 5-57
Минимальное входное значение	Пар. 6-10 [В]	Пар. 6-12 [мА]	Пар. 6-20 [В]	Пар. 6-22 [мА]	Пар. 5-50 [Гц]	Пар. 5-55 [Гц]
P2 = (Максимальное входное значение, максимальное значение задания)						
Максимальное значение задания	Пар. 6-15	Пар. 6-15	Пар. 6-25	Пар. 6-25	Пар. 5-53	Пар. 5-58
Максимальное входное значение	Пар. 6-11 [В]	Пар. 6-13 [мА]	Пар. 6-21 [В]	Пар. 6-23 [мА]	Пар. 5-51 [Гц]	Пар. 5-56 [Гц]

3.2.12 Зона нечувствительности около нуля

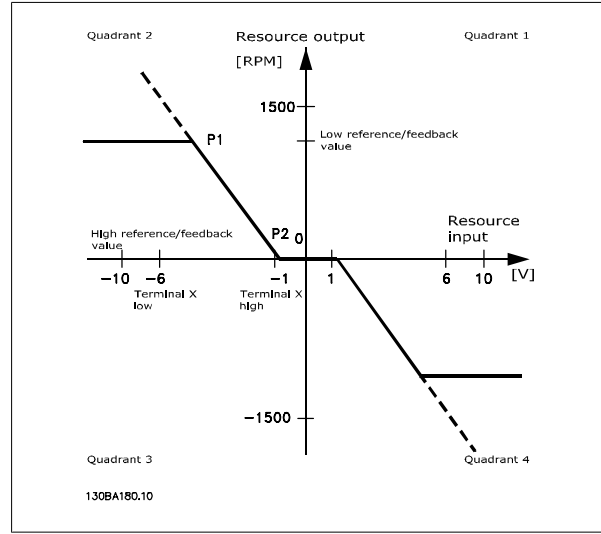
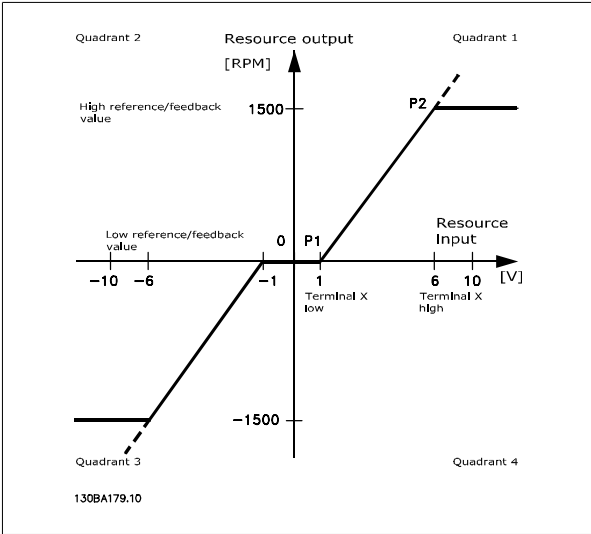
В некоторых случаях задание (а изредка и сигнал обратной связи) должно иметь Зону нечувствительности около нулевой точки (чтобы обеспечить останов машины, когда задание находится "вблизи нуля").

Чтобы ввести в действие зону нечувствительности и установить ее размер, необходимо произвести следующие настройки:

- должно быть равно нулю значение либо минимального, либо максимального задания (соответствующие параметры см. в приведенной выше таблице). Иными словами; либо P1, либо P2 должны находиться на оси X (см. приведенные ниже графики).
- При этом обе точки, определяющие кривую масштабирования, находятся в одном квадранте.

Как видно из приведенных ниже графиков, размер зоны нечувствительности определяется либо точкой P1, либо точкой P2.

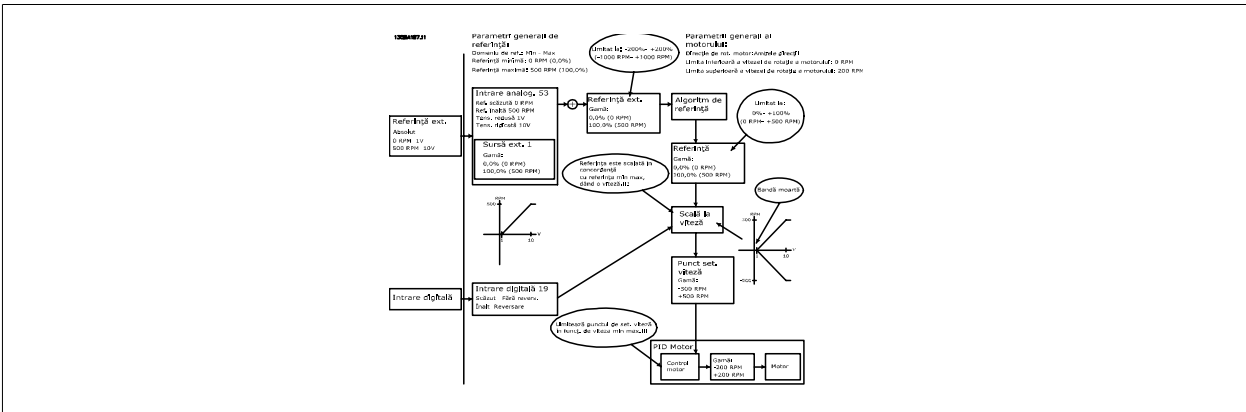
3



Таким образом, конечная точка задания P1 = (0 В, 0 об/мин) не приводит к какой-либо зоне нечувствительности, но конечная точка задания, например P1 = (1 В, 0 об/мин), вызывает в этом случае появление зоны нечувствительности от -1 до +1 В при условии, что конечная точка P2 находится в квадранте 1 или 4.

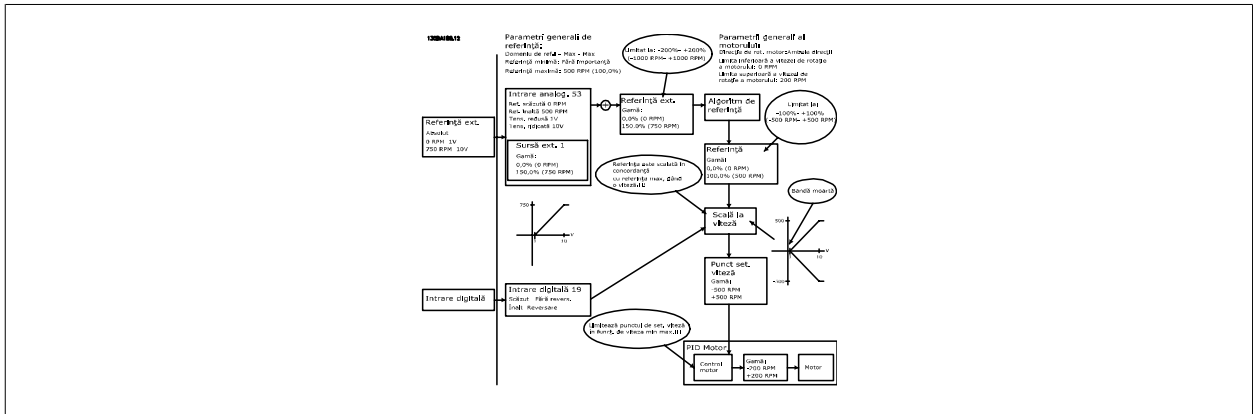
Случай 1. Положительное задание с зоной нечувствительности, цифровой вход для запуска реверса.

Этот случай показывает, как фиксируется вход задания с пределами, лежащими внутри интервала Мин. – Макс.

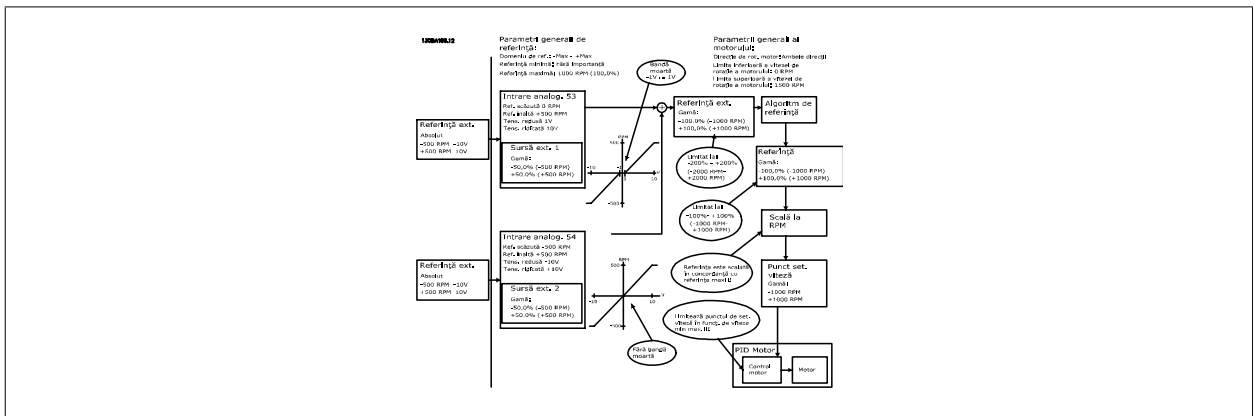


Случай 2. Положительное задание с зоной нечувствительности, цифровой вход для запуска реверса. Правила фиксации.

Этот случай показывает, как вход задания с пределами, находящимися вне пределов –Макс. – +Макс., фиксирует на входах нижний и верхний пределы перед прибавлением к внешнему заданию. И как внешнее задание фиксируется на значения –Макс. – +Макс. посредством алгоритма задания.



Случай 3. Задание в пределах от отрицательного значения до положительного с зоной нечувствительности, знак определяет направление, –Макс. – +Макс.



3.3.1 ПИД-регулятор скорости

В таблице показаны конфигурации регулирования при действующем регуляторе скорости.

Пар. 1-00 Режим конфигурирования	Пар. 1-01 Принцип управления двигателем	U/f	VVCplus	Flux без датчика	Flux с ОС от двигат.
[0] Разомкн. контур скор	Не действует	Не действует	ДЕЙСТВУЕТ	ДЕЙСТВУЕТ	Отсутствует
[1] Замкн. контур скорости	Отсутствует	Отсутствует	ДЕЙСТВУЕТ	Отсутствует	ДЕЙСТВУЕТ
[2] Крутящий момент	Отсутствует	Отсутствует	Отсутствует	Отсутствует	Не действует
[3] Процесс	Отсутствует	Отсутствует	Не действует	ДЕЙСТВУЕТ	ДЕЙСТВУЕТ

Примечание. "Отсутствует" означает, что этот конкретный режим не предусмотрен вообще. "Не действует" означает, что этот конкретный режим предусмотрен, но в нем регулятор скорости не действует.

Примечание. ПИД-регулятор скорости может работать при значениях параметров по умолчанию, тем не менее, настоятельно рекомендуется оптимизировать характеристики управления двигателем. Оба способа управления двигателем с помощью магнитного потока намеренно сделаны зависимыми от правильной настройки - это позволяет лучше реализовать все их возможности.

Регулирование скорости осуществляется с помощью следующих параметров:

Параметр	Описание функции
Сигнал ОС, пар. 7-00	Выберите, с какого входа должен получать ПИД-регулятор скорости свой сигнал обратной связи.
Усиление пропорц. звена, пар. 7-02	Чем выше это значение, тем быстрее происходит регулирование. Однако слишком большое значение способно привести к автоколебаниям.
Пост. интегрирования, пар. 7-03	Исключает статическую ошибку скорости. Чем ниже значение, тем быстрее реакция. Однако слишком малое значение способно привести к автоколебаниям.
Пост. дифференцирования, пар. 7-04	Обеспечивает коэффициент усиления, пропорциональный скорости изменения сигнала обратной связи. Установка этого параметра на ноль отключает дифференцирующее звено.
Предел усил. в цепи дифференц., пар. 7-05	В случае быстрых изменений задания или сигнала обратной связи в данном применении, что приводит к резкому изменению рассогласования, действие дифференцирующего звена может стать преобладающим. Это объясняется тем, что дифференцирующее звено реагирует на изменения рассогласования. Чем быстрее изменяется рассогласование, тем больше будет коэффициент усиления дифференцирующего звена. Следовательно, можно ограничить коэффициент усиления дифференцирующего звена таким образом, чтобы получить возможность установки приемлемой постоянной времени дифференцирования для медленных изменений и надлежащее ее значение для быстрых изменений.
Пост. времени фильтра нижних частот, 7-06	Фильтр нижних частот, который подавляет автоколебания сигнала обратной связи и улучшает характеристики в установленном режиме. Однако слишком большая постоянная времени фильтра ухудшает динамические свойства ПИД-регулятора скорости. Практические значения параметра 7-06, взятые из числа импульсов на оборот для энкодера (PPR):
PPR энкодера	Пар. 7-06
512	10 мс
1024	5 мс
2048	2 мс
4096	1 мс

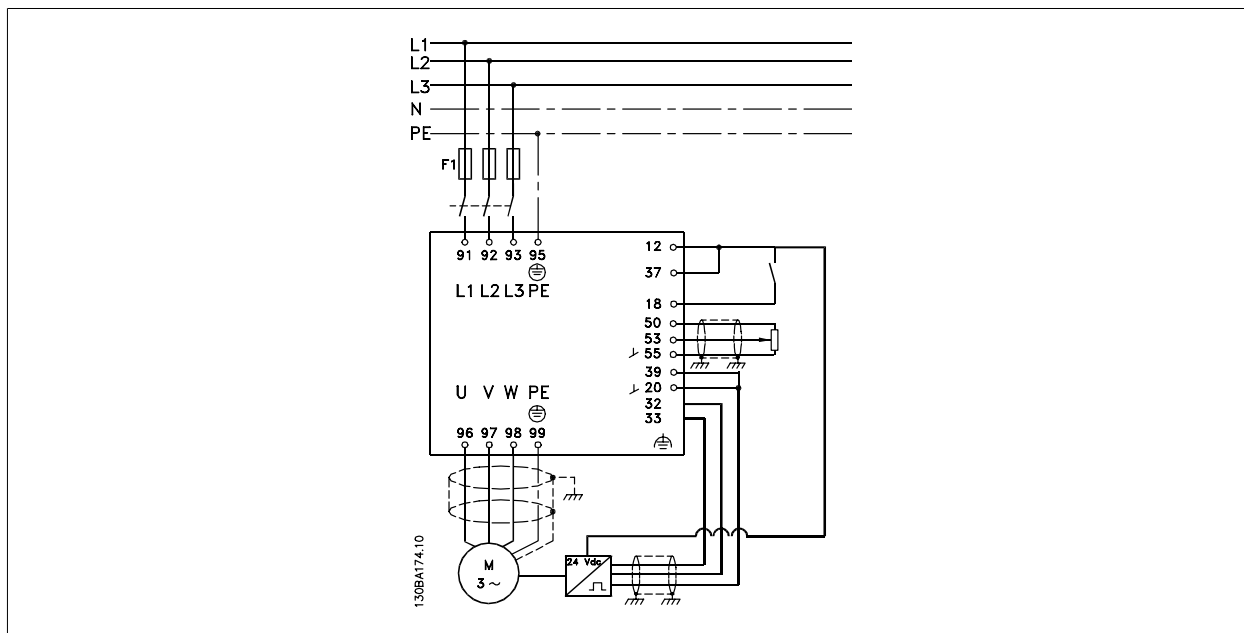
Ниже приводится пример программирования регулятора скорости:

В этом случае ПИД-регулятор скорости используется для поддержания постоянной скорости двигателя вне зависимости от изменяющейся нагрузки на двигатель.

Требуемая скорость двигателя устанавливается с помощью потенциометра, подключенного к клемме 53. Диапазон скорости составляет 0 - 1500 об/мин, что соответствует напряжению 0 - 10 В на потенциометре.

Пуск и останов осуществляются выключателем, присоединенным к клемме 18.

ПИД-регулятор скорости контролирует текущее число оборотов двигателя с помощью инкрементного энкодера, рассчитанного на 24 В (HTL), который вырабатывает сигнал обратной связи. Датчик обратной связи представляет собой энкодер (1024 импульса на оборот), подключенный к клеммам 32 и 33.



В приведенном ниже перечне параметров предполагается, что остальные параметры и выключатели остаются в положении, задаваемом по умолчанию.

Описанное ниже программирование должно выполняться в указанном порядке - см. описание установок в Руководстве по программированию.

Функция	№ пар.	Уставка
1) Убедитесь, что двигатель работает надлежащим образом. Для этого выполните следующие операции:		
Установите параметры двигателя в соответствии с данными паспортной таблички.	1-2*	Как указано на паспортной табличке двигателя
Проведите на преобразователе частоты автоматическую адаптацию двигателя	1-29	[1] Включение полной ААД
2) Проверьте правильность работы двигателя и установленного на нем энкодера. Для этого выполните следующие операции:		
Нажмите кнопку "Hand On" на панели LCP. Проверьте, работает ли двигатель, и заметьте, в каком направлении он вращается (далее это направление будет считаться "положительным").		Установите положительное задание.
Переходите к пар. 16-20. Медленно проворачивайте двигатель в положительном направлении. Проворачивать двигатель следует настолько медленно (всего лишь несколько оборотов в минуту), чтобы можно было определить, увеличивается или уменьшается значение параметра 16-20.	16-20	Отсутствует (параметр только для чтения). Примечание: возрастая, значение параметра доходит до 65535 и снова начинается с нуля.
Если пар. 16-20 уменьшается, измените направление энкодера на обратное в пар. 5-71.	5-71	[1] Счетчик по часовой стрелке (если пар. 16-20 уменьшается).
3) Убедитесь, что пределы привода установлены на безопасные значения.		
Установите допустимые пределы для заданий.	3-02 3-03	0 об/мин (по умолчанию) 1500 об/мин (по умолчанию)
Проверьте, находятся ли установки изменения скорости в пределах возможностей привода и допустимых рабочих характеристик данного применения.	3-41 3-42	Установки по умолчанию: Установки по умолчанию:
Установите допустимые пределы для скорости и частоты двигателя.	4-11 4-13 4-19	0 об/мин (по умолчанию) 1500 об/мин (по умолчанию) 60 Гц (по умолчанию 132 Гц)
4) Произведите конфигурирование регулятора скорости и выберите принцип управления двигателем.		
Активизация регулятора скорости	1-00	[1] Замкн. контур скорости
Выбор принципа управления двигателем	1-01	[3] Flux с ОС от двигателя
5) Произведите конфигурирование и масштабирование задания для регулятора скорости.		
Выберите аналоговый вход 53 в качестве источника задания	3-15	Не требуется (по умолчанию).
Масштабируйте аналоговый вход 53 на диапазон от 0 об/мин (0 В) до 1500 об/мин (10 В).	6-1*	Не требуется (по умолчанию).
6) Произведите конфигурирование сигнала энкодера ВПЛ 24 В в качестве обратной связи для управления двигателем и регулятора скорости.		
Установите в качестве входов энкодера цифровые входы 32 и 33.	5-14 5-15	[0] Не используется (по умолчанию).
В качестве источника сигнала обратной связи двигателя выберите клеммы 32/33.	1-02	Не требуется (по умолчанию).
В качестве источника сигнала обратной связи ПИД-регулятора скорости выберите клеммы 32/33.	7-00	Не требуется (по умолчанию).
7) Произведите настройку параметров ПИД-регулятора скорости.		
Воспользуйтесь указаниями по настройке (при необходимости) или произведите настройку вручную.	7-0*	См. приведенные ниже указания.
8) Завершение.		
Сохраните установленные значения параметров в памяти панели LCP.	0-50	[1] Все в LCP

3.3.2 Настройка ПИД-регулятора скорости

Приведенные ниже указания по настройке относятся к использованию одного из принципов управления двигателем с помощью магнитного потока в применениях, где нагрузка в основном инерционна (трение мало).

Значение коэффициента усиления пропорционального звена (параметр 7-02) зависит от суммарного момента инерции двигателя и нагрузки, при этом выбранную ширину полосы можно вычислить по следующей формуле:

$$\text{Пар. 7-02} = \frac{\text{Суммарный момент инерции [кгм}^2\text{]} \times \text{Пар. 1-25}}{\text{Пар. 1-20} \times 9550} \times \text{Полоса частот [рад/с]}$$

Примечание. Параметр 1-20 представляет собой мощность двигателя [кВт] (т.е. в формулу следует подставить '4' кВт вместо '4000' Вт). На практике значение ширины полосы составляет 20 рад/с. Проверьте результат вычисления параметра 7-02 по приведенной ниже формуле (если используется обратная связь с высоким разрешением, например через синусно-косинусный преобразователь, этого не требуется):

$$\text{Пар. 7-02}_{\text{MAXIMUM}} = \frac{0.01 \times 4 \times \text{Энкодер Разрешение} \times \text{пар. 7-06}}{2 \times \pi} \times \text{Макс. пульсация крутящего момента} [\%]$$

Подходящим начальным значением для параметра 7-06 *Пост. времени фильтра* является 5 мс (меньшее разрешение энкодера вызывает более интенсивную фильтрацию). Обычно приемлемой величиной максимальной пульсации момента считается 3 %. Для инкрементных энкодеров разрешение определяется либо в параметре 5-70 (ВПЛ 24 В на стандартном приводе), либо в параметре 17-11 (ТТЛ 5 В на дополнительном устройстве MCB102).

Обычно практически пригодный максимальный предел параметра 7-02 определяется разрешением энкодера и постоянной времени фильтра обратной связи, однако в данном применении значение параметра 7-02 *Пропорциональное усиление* может быть ограничено другими факторами.

Чтобы свести к минимуму перерегулирование, параметр 7-03 *Пост. времени интегрирования* можно было бы установить равным приблизительно 2,5 с (зависит от применения).

Еще до проведения какой бы то ни было настройки параметр 7-04 *Пост. времени дифференцирования* должен быть установлен на 0. Если необходимо, завершите настройку экспериментами с малыми приращениями этой установки.

3.3.3 ПИД-регулятор процесса

ПИД-регулятор процесса может использоваться для регулирования прикладных параметров, которые могут измеряться датчиком (например, датчиком давления, температуры, расхода) и корректироваться подключенным двигателем с помощью насоса, вентилятора или иным способом.

В таблице показаны конфигурации регулирования, которые способны регулировать процесс. Если используется принцип векторного регулирования двигателя с помощью магнитного потока, необходимо также произвести настройку параметров ПИД-регулятора скорости. Области действия регулятора скорости указаны в разделе, посвященном структуре управления.

Пар. 1-00 Режим конфигурирования	Пар. 1-01 Принцип управления двигателем	U/f	VVC ^{plus}	Flux без датчика	Flux с ОС от двигат.
[3] Процесс	Отсутствует	Процесс	Процесс	Процесс и скорость	Процесс и скорость

Примечание. ПИД-регулятор процесса может работать при значениях параметров, установленных по умолчанию; тем не менее, настоятельно рекомендуется провести оптимизацию характеристик управления системой. Оба способа управления двигателем с помощью магнитного потока намеренно сделаны зависимыми от правильной настройки ПИД-регулятора скорости (перед настройкой ПИД-регулятора процесса), чтобы реализовать все их возможности.

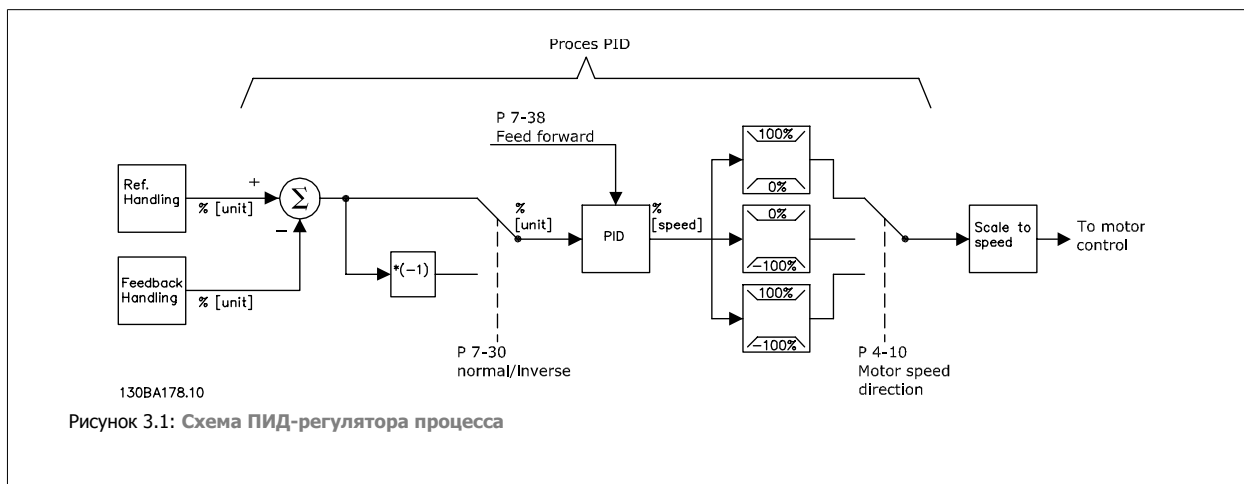


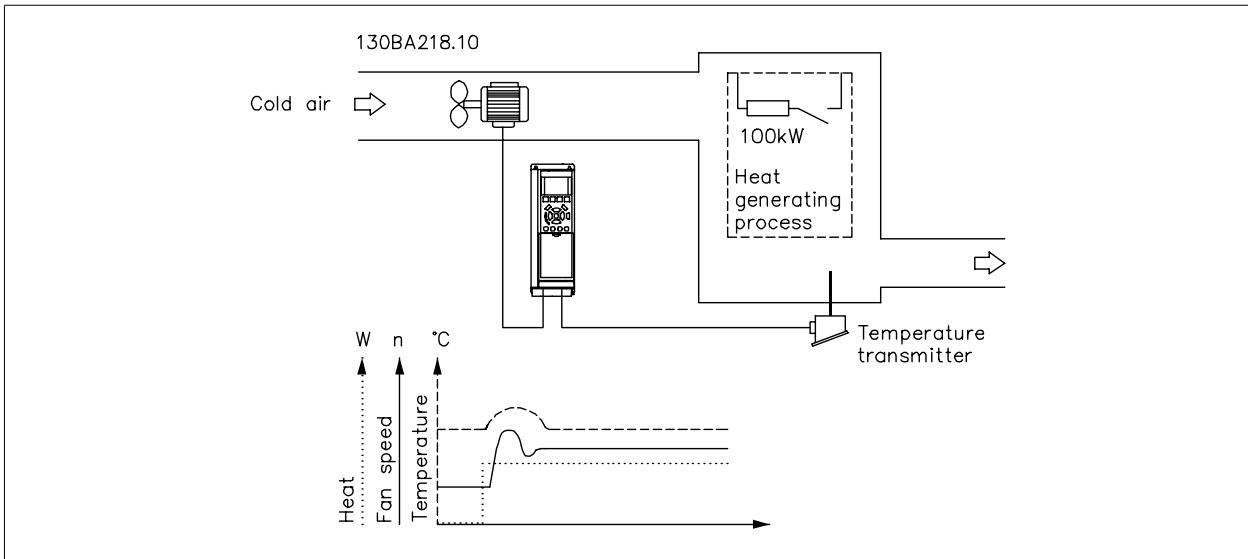
Рисунок 3.1: Схема ПИД-регулятора процесса

К регулированию процесса относятся следующие параметры:

Параметр	Описание функции
Источник ОС 1, пар. 7-20	Выберите источник (а именно аналоговый или импульсный вход), от которого будет поступать сигнал обратной связи для ПИД-регулятора процесса.
Источник ОС 2, пар. 7-22	Если заказано дополнительно: определите, должен ли ПИД-регулятор процесса получать дополнительный сигнал обратной связи (и откуда). Если выбран дополнительный источник обратной связи, то перед использованием в ПИД-регуляторе процесса оба сигнала обратной связи будут суммироваться.
Норм./инв. реж. упр. ПИД-рег. пр., пар. 7-30	При нормальном режиме управления [0] реакция регулятора процесса состоит в увеличении скорости вращения двигателя, если поступающий сигнал обратной связи меньше задания. В такой же ситуации, но при инверсном управлении [1], реакция регулятора процесса заключается в уменьшении числа оборотов двигателя.
Антираскрутка ПИД-рег. проц., пар. 7-31	Благодаря действию функции антираскрутки, при достижении предела либо по частоте, либо по крутящему моменту, устанавливается такой коэффициент усиления интегрирующего звена, который соответствует текущей частоте. Тем самым предотвращается интегрирование рассогласования, которое никогда не может быть компенсировано путем изменения скорости. Эта функция может быть запрещена выбором варианта [0] "Выкл."
Скорость пуска ПИД-рег. проц., пар. 7-32	В некоторых применениях достижение требуемой скорости/уставки может происходить на протяжении продолжительного времени. В таких применениях было бы целесообразно устанавливать фиксированную скорость двигателя командой преобразователя частоты перед включением регулятора процесса. Это осуществляется установкой значения скорости пуска ПИД-регулятора процесса в параметре 7-32.
Проп. коэфф. ус. ПИД-рег. проц. 7-33	Чем выше это значение, тем быстрее происходит регулирование. Однако слишком большое значение способно привести к автоколебаниям.
Пост. времени интегрирования, пар. 7-34	Исключает статическую ошибку скорости. Чем ниже значение, тем быстрее реакция. Однако слишком малое значение способно привести к автоколебаниям.
Постоянная времени дифференцирования, пар. 7-35	Обеспечивает коэффициент усиления, пропорциональный скорости изменения сигнала обратной связи. Установка этого параметра на ноль отключает дифференцирующее звено.
ПУ цепи дифф. ПИД-рег. проц., пар. 7-36	В случае быстрых изменений задания или сигнала обратной связи в данном применении, что приводит к резкому изменению рассогласования, действие дифференцирующего звена может стать преобладающим. Это объясняется тем, что дифференцирующее звено реагирует на изменения рассогласования. Чем быстрее изменяется рассогласование, тем больше будет коэффициент усиления дифференцирующего звена. Таким образом, коэффициент усиления дифференцирующего звена может быть ограничен таким образом, чтобы постоянная времени дифференцирующего звена могла быть установлена на значение, соответствующее медленным изменениям.
Коэфф. пр. св. ПИД-рег. проц., пар. 7-38	В применениях, где имеется значительная (и приблизительно линейная) корреляция между заданием процесса и скоростью двигателя, необходимой для достижения такого задания, возможно использование коэффициента прямой связи для улучшения динамических характеристик ПИД-регулятора процесса.
Пост. времени фильтра нижних частот, пар. 5-54 (импульсн. клемма 29), пар. 5-59 (импульсн. клемма 33), пар. 6-16 (аналог. клемма 53), пар. 6-26 (аналог. клемма 54)	Если в сигнале обратной связи по току/напряжению присутствуют колебания, их можно уменьшить с помощью фильтра нижних частот. Эта постоянная времени соответствует предельной скорости пульсаций, появляющихся в сигнале обратной связи. Пример: Если фильтр нижних частот установлен на 0,1 с, то предельная скорость составит 10 рад/с. (величина, обратная 0,1 с), что соответствует $(10/2 \times \pi) = 1,6$ Гц. Это означает, что фильтр подавляет все сигналы тока/напряжения, которые изменяются с частотой более 1,6 колебаний в секунду. Управление будет производиться только сигналом обратной связи, который изменяется с частотой (скоростью) менее 1,6 Гц. Фильтр нижних частот улучшает характеристики установленного режима, но выбор слишком большой постоянной времени фильтра ухудшит динамические свойства ПИД-регулятора процесса.

3.3.4 Пример ПИД-регулятора процесса

Ниже приведен пример ПИД-регулятора процесса, используемого в системе вентиляции.



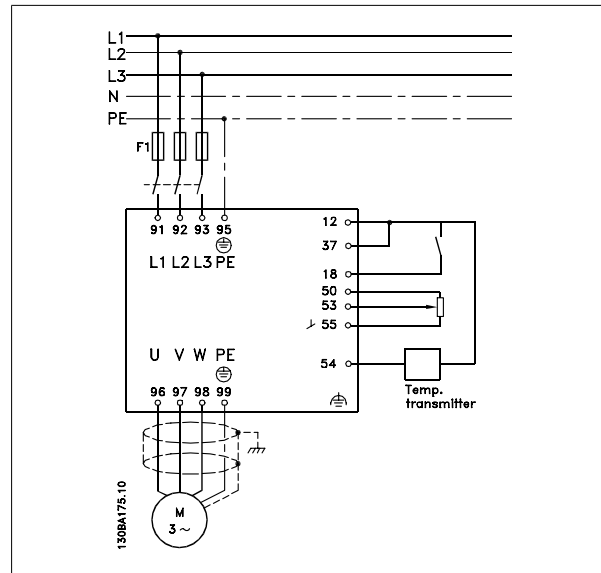
В системе вентиляции необходимо иметь возможность устанавливать температуру в пределах от 5 до 35 °С с помощью потенциометра на 0 - 10 В. Установленная температура должна поддерживаться постоянной, для чего следует использовать регулятор процесса.

Тип регулирования – инверсный, это означает, что при повышении температуры скорость вентиляции также возрастает, при этом подается больше воздуха. Когда температура снижается, скорость уменьшается. Используемый датчик имеет рабочий диапазон температур от -10 до 40 °С, 4-20 мА. Мин./Макс. скорость составляет 300 / 1500 об/мин.



Внимание

В приведенном примере используется двухпроводной датчик.



1. Пуск/останов системы осуществляется с помощью переключателя, присоединенного к клемме 18.
2. Задание температуры – с помощью потенциометра (от -5 до 35 °С, 0-10 В=), подключенного к клемме 53.
3. Обратная связь по температуре – через датчик (от -10 до 40 °С, 4-20 мА), подключенный к клемме 54. Переключатель S202 установлен в положение ON (ВКЛ.) (вход тока).

Пример настройки ПИД-регулятора процесса

Функция	№ пар.	Уставка
Инициализация преобразователя частоты	14-22	[2] Инициализация - запустите цикл подачи питания - нажмите reset
1) Установите параметры двигателя:		
Задать параметры двигателя в соответствии с данными паспортной таблички.	1-2*	Как указано на паспортной табличке двигателя
Выполните полную автоматическую адаптацию двигателя (ААД).	1-29	[1] Включение полной ААД
2) Убедитесь, что двигатель вращается в правильном направлении. Если двигатель подключен к преобразователю частоты с правильной очередностью фаз прямого направления - такой как U - U; V- V; W - W, то вал двигателя обычно вращается по часовой стрелке (если смотреть со стороны конца вала).		
Нажмите кнопку "Hand On" на панели LCP. Проверьте направление вращения вала при подаче значения ручного задания.		
Если вал двигателя вращается в направлении, противоположном требуемому направлению: 1. Измените направление двигателя в параметре 4-10 2. Выключите сеть - дождитесь разрядки звена постоянного тока - поменяйте местами две фазы двигателя	4-10	Выберите правильное направление вала двигателя
Установите режим конфигурирования	1-00	[3] Процесс
Установите конфиг. режима местного упр.	1-05	[0] Скорость без ОС
3) Установите конфигурацию заданий, то есть, область для обработки заданий. Задать масштабирование аналогового входа в параметре 6-хх		
Задать ед. изм. задания/сигн. ОС	3-01	[60] ° C Единица для отображения на дисплее
Установите мин. задание (10° C)	3-02	-5° C
Установите макс. задание (80° C)	3-03	35° C
Усли установочное значение определяется на основе предварительно заданного значения (параметра массива), установите для других источников заданий значение "Нет функции".	3-10	[0] 35% $\text{Зад.} = \frac{P3 - 10(0)}{100} \times ((P3 - 03) - (P3 - 02)) = 24,5^\circ \text{ C}$ Пар. 3-14 ... пар.. 3-18 [0] = Нет функции
4) Откорректируйте предельные значения для преобразователя частоты:		
Установите для времени изменения скорости подходящее значение, например, 20 с.	3-41 3-42	20 с 20 с
Установите нижние предельные значения скорости	4-11	300 об/мин
Установите верхнее предельное значение скорости двигателя	4-13 4-19	1500 об/мин 60 Гц
Установите макс. выходную частоту		
Установите S201 или S202 на требуемую функцию аналогового входа (напряжение (V) или миллиамперы (I)) ПРИМЕЧАНИЕ. Переключатели чувствительны - запустите цикл подачи питания для сохранения значения V по умолчанию		
5) Выполните масштабирование аналоговых входов для заданий и обратной связи.		
Установите режим низкого напряжения для клеммы 53	6-10 6-11	0 В 10 В
Установите режим высокого напряжения для клеммы 53	6-24 6-25	-5° C 35° C
Установите низкое значение сигнала обратной связи для клеммы 54	7-20	[2] Аналоговый вход 54
Установите высокое значение сигнала обратной связи для клеммы 54		
Задать источник сигнала ОС		
6) Основные настройки ПИД		
Нормальный/инверсный режим ПИД-регулятора процесса	7-30	[0] Нормальный
Антираскрутка ПИД-регулятора процесса	7-31	[1] On
Скорость пуска ПИД-рег. пр.	7-37	300 об/мин
Сохранение параметров в LCP	0-50	[1] Все в LCP

Оптимизация регулятора процесса

Теперь все основные настройки произведены; остается только оптимизировать коэффициент усиления пропорционального звена, постоянную времени интегрирующего звена и постоянную времени дифференцирующего звена (параметры 7-33, 7-34, 7-35). Для большинства процессов это выполняется по приведенной ниже методике.

1. Запустите двигатель
2. Установите для параметра 7-33 *Коефф. усиления пропорционального звена* значение, равное 0,3, и увеличивайте его до тех пор, пока сигнал обратной связи снова не начнет плавно изменяться. После этого уменьшайте это значение до момента стабилизации сигнала обратной связи. Теперь уменьшите коэффициент усиления пропорционального звена на 40-60 %.
3. Установите для параметра 7-34 (*постоянная времени интегрирующего звена*) значение, равное 20 с, и уменьшайте его до тех пор, пока сигнал обратной связи снова не начнет плавно изменяться. Увеличивайте постоянную времени интегрирующего звена до момента стабилизации сигнала обратной связи, а затем увеличьте ее на 15-50 %.
4. В случае систем очень высокого быстродействия используйте только параметр 7-35 (*постоянная времени дифференцирующего звена*). Обычно значение этого параметра в четыре раза больше установленной постоянной времени интегрирующего звена. Дифференцирующее звено должно использоваться только в том случае, если была произведена полная оптимизация настроек коэффициента усиления пропорционального звена и постоянной времени интегрирующего звена. Убедитесь, что колебания сигнала обратной связи в достаточной мере подавляются фильтром нижних частот.

**Внимание**

Чтобы вызвать изменение сигнала обратной связи, клавишу запуска/останова можно. при необходимости нажимать несколько раз.

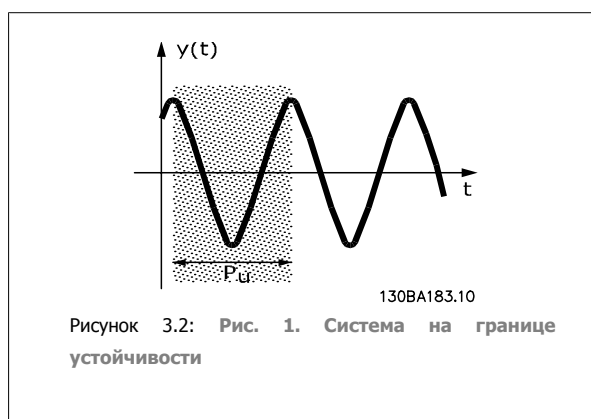
3.3.5 Метод настройки Циглера-Николса

Для настройки ПИД-регуляторов преобразователя частоты могут использоваться несколько способов. Один из них – использование методики, разработанной в 1950-х годах, но выдержавшей проверку временем и продолжающей применяться сегодня. Этот метод называют методом настройки Циглера-Николса.

**Внимание**

Описываемый метод не следует использовать в системах, которые могут быть повреждены автоколебаниями, создаваемыми при настройках регулирования с очень малой устойчивостью.

Критерии для настройки параметров основаны на оценке системы на границе устойчивости, а не на реакции на ступенчатое воздействие. Мы увеличиваем коэффициент усиления пропорционального звена до тех пор, пока не будут обнаружены (путем измерения сигнала обратной связи) незатухающие колебания, т.е. до момента минимальной устойчивости системы. Соответствующее усиление (K_u) именуется граничным усилением. Период колебаний (P_u) (именуется граничным периодом) определяется, как показано на рисунке 3.2.



P_u следует измерять, когда амплитуда колебаний достаточно мала. Затем мы снова "отходим назад" от этого коэффициента усиления, как показано в таблице 1.

K_u представляет собой усиление, при котором возникает колебание.

Тип регулятора	Коэффициент усиления пропорционального звена	Постоянная времени интегрирования	Постоянная времени дифференцирования
ПИ-регулятор	$0,45 * K_u$	$0,833 * P_u$	-
Жесткий ПИД-регулятор	$0,6 * K_u$	$0,5 * P_u$	$0,125 * P_u$
ПИД-регулятор с некоторым перерегулированием	$0,33 * K_u$	$0,5 * P_u$	$0,33 * P_u$

Таблица 1. Настройка регулятора по методу Циглера-Николса, основанному на использовании границы устойчивости.

Как показала практика, настройка регулятора по методу Циглера-Николса дает хорошую реакцию замкнутого контура для многих систем. Чтобы получить удовлетворительное регулирование, оператор процесса может производить окончательную настройку регулятора методом последовательных приближений.

Описание операций

Операция 1. Выберите только пропорциональное регулирование - это означает, что постоянная времени интегрирующего звена выбирается максимальной, а постоянная времени дифференцирующего звена выбирается равной нулю.

Операция 2. Увеличивайте коэффициент усиления пропорционального звена до момента, когда будут достигнуты граница неустойчивости (точка незатухающих колебаний) и критическое значение коэффициента усиления K_u .

Операция 3. Измерьте период колебаний, чтобы определить критическую постоянную времени P_u .

Операция 4. С помощью приведенной выше таблицы вычислите необходимые параметры ПИД-регулятора.

3.4.1 Общие вопросы ЭМС (излучение)

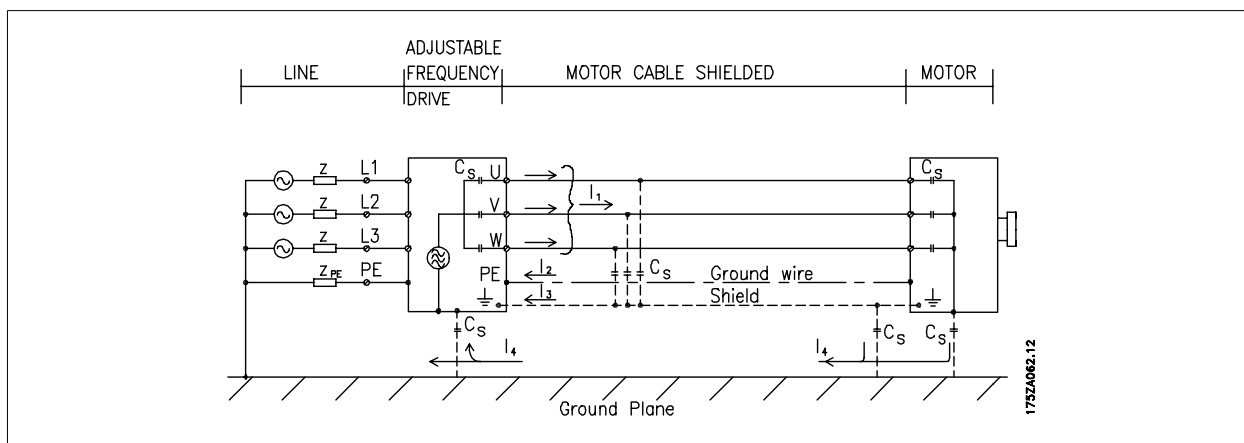
Электрические помехи обычно распространяются по проводящим цепям в диапазоне частот от 150 кГц до 30 МГц. Воздушные помехи из системы привода в диапазоне частот от 30 МГц до 1 ГГц создаются инвертором, кабелем двигателя и двигателем.

Как показано на рисунке ниже, емкостные токи в кабеле двигателя, связанные с высоким значением скорости изменения напряжения двигателя dV/dt , создают токи утечки.

Применение экранированного кабеля двигателя приводит к увеличению тока утечки (см. рисунок ниже), поскольку емкостная проводимость на землю таких кабелей больше, чем у неэкранированных. Если ток утечки не фильтруется, он вызывает большие помехи в сети в ВЧ-диапазоне ниже приблизительно 5 МГц. Поскольку ток утечки (I_1) возвращается в устройство через экран (I_2), то, в соответствии с рисунком внизу, экранированный кабель двигателя принципиально может создавать только небольшое электромагнитное поле (I_4).

Экран снижает излучаемые помехи, но увеличивает низкочастотные помехи в сеть. Экран кабеля двигателя должен подключаться к корпусу преобразователя частоты и к корпусу двигателя. Наилучшим образом это делается с использованием соединенных с экраном зажимов, позволяющих исключить применение скрученных концов экрана (косичек). Косички увеличивают сопротивление экрана на высоких частотах, что снижает эффект экранирования и увеличивает ток утечки (I_4).

Если экранированный кабель используется для шины fieldbus, для подключения реле, в качестве кабеля управления, для передачи сигналов и подключения тормоза, экран должен присоединяться к корпусу на обоих концах. Однако в некоторых случаях может потребоваться разрыв экрана, чтобы исключить замкнутый контур тока.



Если экран должен быть расположен на монтажной плате преобразователя частоты, эта плата должна быть металлической, поскольку токи экрана должны передаваться обратно на блок. Кроме того, следует обеспечить хороший электрический контакт монтажной платы с шасси преобразователя частоты через крепежные винты.



Внимание

При использовании неэкранированного кабеля некоторые требования к излучению помех не могут быть удовлетворены, хотя требования к помехозащищенности выполняются.

Для уменьшения уровня помех, создаваемых всей системой (блоком и установкой), кабели двигателя и тормоза должны быть как можно короче. Не прокладывайте сигнальные кабели чувствительных устройств вдоль кабелей двигателя и тормоза. ВЧ-помехи с частотами выше 50 МГц (распространяющиеся по воздуху) создаются, главным образом, электронными устройствами управления.

3.4.2 Результаты испытаний ЭМС

Следующие результаты испытаний были получены на системе, в которую входили преобразователь частоты (с дополнительными устройствами, если они имели существенное значение), экранированный кабель управления и блок управления с потенциометром, а также двигатель и экранированный кабель двигателя.

Тип фильтра ВЧ-помех		Кондуктивные помехи			Излучение	
		Производственные условия эксплуатации		Жилищно-коммунальные объекты, предприятия торговли и легкой промышленности	Производственные условия эксплуатации	Жилищно-коммунальные объекты, предприятия торговли и легкой промышленности
Настройка		EN 55011, класс A2	EN 55011, класс A1	EN 55011, класс B	EN 55011, класс A1	EN 55011, класс B
H1						
FC301:	0-3,7 кВт, 200-240 В	75 м	50 м	10 м	Да	No
	0-22 кВт, 380-480 В	75 м	50 м	10 м	Да	No
FC302:	0-37 кВт, 200-240 В	150 м	150 м	50 м	Да	No
	0-75 кВт, 380-480 В	150 м	150 м	50 м	Да	No
H2						
FC301/ 302:	0-3,7 кВт, 200-240 В	5 м	No	No	No	No
	5,5-37 кВт, 200-240 В	25 м	No	No	No	No
	0-7,5 кВт, 380-480 В	5 м	No	No	No	No
	11-75 кВт, 380-480 В	25 м	No	No	No	No
	90-400 кВт, 380-480 В	50 м	No	No	No	No
	75-500 кВт, 525-600 В	150 м	No	No	No	No
H3						
FC301:	0-1,5 кВт, 200-240 В	50 м	25 м	2,5 м	Да	No
	0-1,5 кВт, 380-480 В	50 м	25 м	2,5 м	Да	No
H4						
FC302	90-400 кВт, 380-480 В	150 м	150 м	No	Да	No
	75-315 кВт, 525-600 В	150 м	150 м	No	No	No
Hx						
FC302	0,75-7,5 кВт, 525-600 В	-	-	-	-	-

Таблица 3.1: Результаты проверки ЭМС (излучение помех, помехоустойчивость)

HX, H1, H2 и H3 определены типом кода поз. 16 - 17 для фильтров ЭМС.

HX - В преобразователе частоты отсутствуют встроенные фильтры ЭМС (только для блоков 600 В)

H1 - встроенный фильтр ЭМС. Соответствие классу A1/B1

H2 - Нет дополнительного фильтра ЭМС. Соответствие классу A2

H3 - встроенный фильтр ЭМС. Соответствие классу A1/B (только для корпуса типа A1)

H4 - встроенный фильтр ЭМС. Соответствие классу A1

3.4.3 Требования к излучению

Согласно промышленному стандарту на ЭМС для преобразователей частоты с регулируемой скоростью (EN/IEC61800-3:2004) требования по ЭМС зависят от области применения преобразователя частоты. В промышленном стандарте на ЭМС определены четыре категории. Определения четырех категорий в сочетании с требованиями к кондуктивному излучению линии питающей сети приведены в таблице ниже.

Категория	Определение	Требования к кондуктивному излучению согласно предельным значениям, указанным в EN55011
C1	преобразователи частоты на напряжение ниже 1000 В для работы в условиях эксплуатации 1 (в жилище и в офисе).	Класс В
C2	преобразователи частоты на напряжение ниже 1000 В для работы в условиях эксплуатации 1 (в жилище и в офисе), не являющиеся ни передвижными, ни съемными и предназначены для монтажа и ввода в эксплуатацию профессионалом.	Класс А, группа 1
C3	преобразователи частоты на напряжение ниже 1000 В для работы в условиях эксплуатации 2 (производственная среда).	Класс А, группа 2
C4	преобразователи частоты на напряжение выше 1000 В и номинальный ток, превышающий 400 А, для работы в условиях эксплуатации 2 или предназначенные для использования в сложных системах.	Ограничительный предел отсутствует. Требуется составление плана по ЭМС.

Если преобразователи частоты соответствуют требованиям базовых стандартов на излучение, то они соответствуют указанным ниже предельным значениям.

Окружающая среда	Базовый стандарт	Требования к кондуктивному излучению согласно предельным значениям, указанным в EN55011
1 условия эксплуатации (жилище и офис)	Стандарт на излучение EN/IEC61000-6-3 для жилищно-коммунальных объектов, предприятий торговли и легкой промышленности.	Класс В
2 условия эксплуатации (производственная среда)	Стандарт на излучение EN/IEC61000-6-4 для производственной среды.	Класс А, группа 1

3.4.4 Требования к помехоустойчивости

Требования к помехоустойчивости для преобразователей частоты зависят от условий эксплуатации. Требования для производственной среды являются более высокими, нежели требования для среды в жилищах или офисах. Все преобразователи частоты Danfoss соответствуют требованиям к производственной среде и, следовательно, отвечают также более низким требованиям к среде в жилищах и офисах с большим запасом по безопасности.

Для подтверждения устойчивости к помехам, возникающим при протекании электрических процессов, система (преобразователь частоты с дополнительными устройствами, если они существенны, экранированный кабель управления, блок управления с потенциометром, кабель двигателя и двигатель) была испытана на воздействие помех.

Испытания проводились в соответствии со следующими базовыми стандартами:

- **EN 61000-4-2 (IEC 61000-4-2):** Электростатические разряды (ESD). Воспроизведение электростатических разрядов, связанных с присутствием человека.
- **EN 61000-4-3 (IEC 61000-4-3):** Излучение, создаваемое проникающим электромагнитным полем с амплитудной модуляцией. Воспроизведение воздействий радиолокационного оборудования и оборудования связи, а также мобильных средств связи.
- **EN 61000-4-4 (IEC 61000-4-4):** Импульсные переходные процессы. Моделирование помех, вызываемых переключением контактора, реле или аналогичных устройств.
- **EN 61000-4-5 (IEC 61000-4-5):** Переходные процессы с бросками напряжения. Воспроизведение переходных процессов, связанных, например, с ударом молнии вблизи установок.
- **EN 61000-4-6 (IEC 61000-4-6):** ВЧ-помехи общего вида в диапазоне радиочастот. Моделирование воздействия радиопередающего оборудования, соединенного между собой кабелями.

См. следующую форму для контроля помехоустойчивости в соответствии с требованиями ЭМС

Диапазон напряжений: 200-240 В, 380-480 В					
Базовый стандарт	Импульсы IEC 61000-4-4	Броски напряжения IEC 61000-4-5	Эл.-статич. разряды IEC 61000-4-2	Излучаемое электромагнитное поле IEC 61000-4-3	Синфазные напряжения радиочастот IEC 61000-4-6
Критерий приемки	В	В	В	А	А
Сеть	4 кВ СМ	2 кВ/2 Ом DM 4 кВ/12 Ом СМ	—	—	10 В (действ. знач.)
Двигатель	4 кВ СМ	4 кВ/2 Ом ¹⁾	—	—	10 В (действ. знач.)
Тормоз	4 кВ СМ	4 кВ/2 Ом ¹⁾	—	—	10 В (действ. знач.)
Распределение нагрузки	4 кВ СМ	4 кВ/2 Ом ¹⁾	—	—	10 В (действ. знач.)
Цепи управления	2 кВ СМ	2 кВ/2 Ом ¹⁾	—	—	10 В (действ. знач.)
Стандартная шина	2 кВ СМ	2 кВ/2 Ом ¹⁾	—	—	10 В (действ. знач.)
Провода реле	2 кВ СМ	2 кВ/2 Ом ¹⁾	—	—	10 В (действ. знач.)
Дополнительные устройства и шина Fieldbus	2 кВ СМ	2 кВ/2 Ом ¹⁾	—	—	10 В (действ. знач.)
Кабель для LCP	2 кВ СМ	2 кВ/2 Ом ¹⁾	—	—	10 В (действ. знач.)
Внешнее питание 24 В=	2 кВ СМ	0,5 кВ/2 Ом DM 1 кВ/12 Ом СМ	—	—	10 В (действ. знач.)
Класс защиты корпуса	—	—	8 кВ AD 6 кВ CD	10 В/м	—

AD: электростатический разряд через воздух
 CD: электростатический разряд при контакте
 СМ: синфазный режим
 DM: дифференциальный режим
 1. Наводка на экран кабеля.

Таблица 3.2: Помехоустойчивость

3.5.1 PELV - Защитное сверхнизкое напряжение

PELV обеспечивает защиту с помощью очень низкого напряжения. Защита от поражения электрическим током обеспечена, если электрическое питание имеет изоляцию типа PELV, а монтаж выполнен в соответствии с требованиями, изложенными в местных/государственных нормативах для источников PELV.

Все клеммы управления и выводы реле 01-03/04-06 соответствуют требованиям PELV (Защита с помощью очень низкого напряжения) (не относится к блокам на 525 - 600 В и с заземленной ветвью треугольника при напряжении выше 300 В).

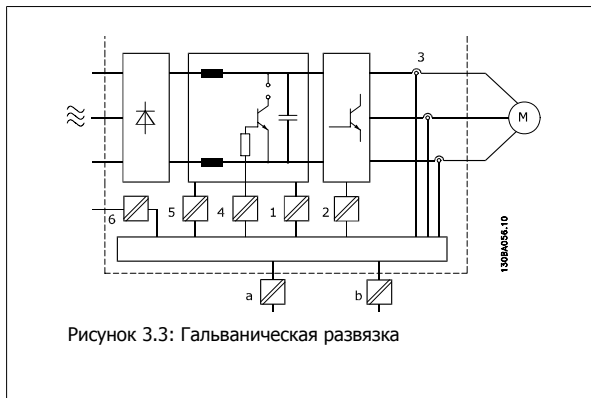
Гальваническая (гарантированная) развязка обеспечивается выполнением требований по усиленной изоляции и за счет соответствующих длин путей утечек тока и изоляционных расстояний. Эти требования указаны в стандарте EN 61800-5-1.

Компоненты, обеспечивающие электрическую изоляцию в соответствии с приведенным ниже описанием, отвечают также требованиям к повышенной изоляции и выдерживают соответствующие испытания, как указано в EN 61800-5-1.

Гальваническую развязку PELV можно видеть в шести местах (см. рисунок):

Чтобы обеспечить защиту PELV, все соединения с клеммами управления должны быть выполнены согласно требованиям PELV (например, термистор должен иметь усиленную/двойную изоляцию).

1. Источник питания (SMPS) с изоляцией сигнала U_{bc} , характеризующего напряжение в промежуточной цепи.
2. Устройства управления транзисторами IGBT (запускающие трансформаторы/оптопары).
3. Измерительные преобразователи тока.
4. Оптопара, модуль торможения.
5. Внутренние цепи защиты от бросков тока, фильтры ВЧ-помех и устройства для измерения температуры.
6. Заказные реле.



Функциональная гальваническая развязка (на схеме обозначена а и b) предназначена для дополнительного резервного питания 24 В и стандартного интерфейса шины RS 485.



Монтаж на большой высоте над уровнем моря

380 -500 В: При работе на высоте более 3 км над уровнем моря обращайтесь в компанию Danfoss Drives за сведениями относительно требований PELV.

525 - 690 В: При работе на высоте более 2 км над уровнем моря обращайтесь в компанию Danfoss Drives за сведениями относительно требований PELV.

3.6.1 Ток утечки на землю



Предупреждение.

Прикосновение к токоведущим частям может привести к смертельному исходу - даже если оборудование отключено от сети. Убедитесь также, что отключены все прочие входные напряжения, такие как системы разделения нагрузки (подключение промежуточной цепи постоянного тока), а также подключение двигателя для кинетического резервирования.

В случае преобразователя VLT AutomationDrive FC 300 выдержите паузу не менее той, которая указана в разделе *Меры предосторожности в обеспечении безопасности*.

Более короткий промежуток времени допускается только в том случае, если это указано на паспортной табличке конкретного блока.

**Ток утечки**

Ток утечки на землю преобразователя частоты превышает 3,5 мА. Для обеспечения надежного механического крепления заземляющего кабеля к зажиму заземления (клемма 95) сечение кабеля должно быть не менее 10 мм², или же заземление должно быть выполнено двумя штатными проводами заземления, присоединенными отдельно.

Датчик остаточного тока

Это устройство может создавать постоянный ток в защитном проводнике. Если для дополнительной защиты используется датчик остаточного тока (RCD), то на стороне питания должен устанавливаться датчик остаточного тока только типа В (с временной задержкой). См. также Инструкцию по применению RCD, MN.90.GX.02.

Защитное заземление преобразователя частоты и применение датчика остаточного тока должны соответствовать государственным и местным правилам.

3

3.7 Функции торможения в FC 300

Функция торможения применяется для торможения нагрузки на валу двигателя в виде либо динамического, либо статического торможения.

3.7.1 Механический удерживающий тормоз

Механический удерживающий тормоз, устанавливаемый прямо на валу двигателя, обычно выполняет статическое торможение. В некоторых вариантах применения крутящий момент статического удержания действует в качестве статического удержания вала двигателя (как правило, постоянно включенных асинхронных двигателей). Удерживающий тормоз либо управляется программируемым логическим контроллером (ПЛК), либо получает управляющий сигнал прямо с цифрового выхода (релейного или полупроводникового) от преобразователя частоты.

**Внимание**

Когда удерживающий тормоз включен в цепь обеспечения безопасности, преобразователь частоты не может обеспечить безопасное управление механическим тормозом. В полную схему установки должна быть включена цепь дублирования для управления тормозом.

3.7.2 Динамическое торможение

Динамическое торможение осуществляется указанными ниже способами.

- Резистивное торможение. IGBT торможения поддерживает перенапряжение на уровне ниже определенного порога путем направления энергии торможения от двигателя к подключенному тормозному резистору (пар. 2-10 = [1]).
- Торможение переменным током. Энергия торможения распределяется в двигателе путем изменения состояний потерь в двигателе. Функция торможения переменным током не может быть использована в приложениях с высокой частотой циклических операций, поскольку это приводит к перегреву двигателя (пар. 2-10 = [2]).
- Торможение постоянным током. Постоянный ток с перемодуляцией, добавляемый к переменному току, действует в качестве сигнала индукционного торможения (пар. 2-02 ≠ 0 с).

3.7.3 Выбор тормозного резистора

Тормозной резистор необходим для рассеивания повышенной мощности, выделяемой при торможении в генераторном режиме. Применение тормозного резистора обеспечивает поглощение выделяемой энергии в тормозном резисторе, а не в преобразователе частоты.

Если величина кинетической энергии, передаваемой в резистор в каждом интервале торможения, не известна, среднюю мощность можно рассчитать на основе времени цикла и времени торможения, образующих прерывистый рабочий цикл. Прерывистый рабочий цикл резистора показывает интервал времени, в течение которого резистор включен. На приведенном ниже рисунке показан типичный цикл торможения.

**Внимание**

Поставщики двигателей часто пользуются параметром S5, устанавливая допустимую нагрузку, которая характеризует прерывистый рабочий цикл.

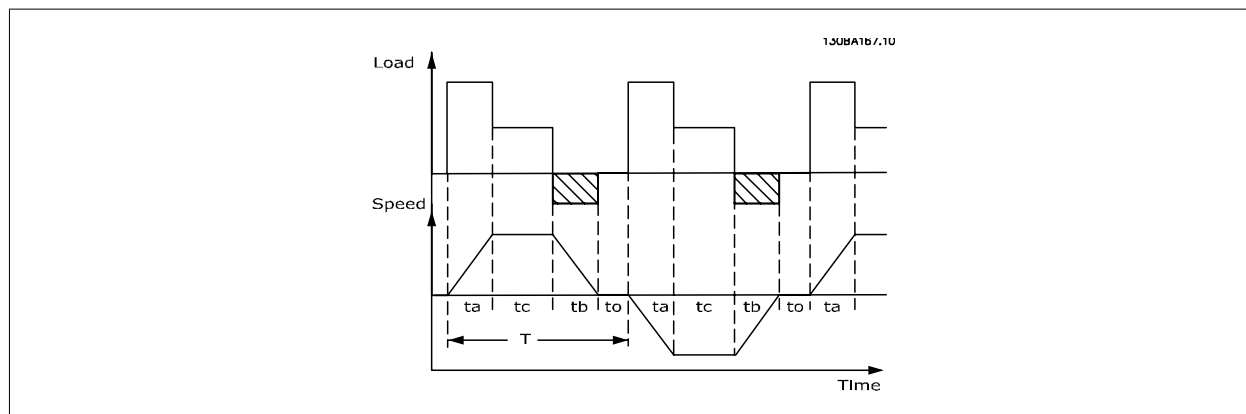
Прерывистый рабочий цикл для резистора рассчитывается следующим образом:

$$\text{Рабочий цикл} = t_b/T$$

T = время цикла в секундах

t_b - время торможения в секундах (за время цикла)

3



	Длительность цикла (с)	Рабочий цикл торможения при полном (100 %) крутящем моменте	Рабочий цикл торможения при повышенном (150/160 %) крутящем моменте
200-240 В			
PK25-P11K	120	Длительный	40%
P15K-P37K	300	10%	10%
380-500 В			
PK37-P75K	120	Длительный	40%
P90K-P160	600	Длительный	10%
P200	600	40%	10%
P250-P400	600	40% ¹⁾	10% ²⁾
525-600 В			
PK75-P75K	120	Длительный	40%
525-690 В			
P110-P315	600	40%	10%
P355-P560	600	40% ³⁾	10% ⁴⁾

Таблица 3.3: Торможение при повышенной перегрузке по моменту

1) 355 кВт при крутящем моменте 90 %. При крутящем моменте 100 % рабочий цикл торможения составляет 13 %. При номинальном напряжении питающей сети 441-500 В рабочий цикл торможения составляет 17 %.

400 кВт при крутящем моменте 80 %. При крутящем моменте 100 % рабочий цикл торможения составляет 8%.

2) Исходя из длительности цикла 300 секунд.

При 355 кВт крутящий момент равен 145%.

При 400 кВт крутящий момент равен 130 %.

3) 500 кВт при крутящем моменте 80 %.

560 кВт при крутящем моменте 71 %.

4) Исходя из длительности цикла 300 секунд.

При 500 кВт крутящий момент равен 128 %.

При 560 кВт крутящий момент равен 114 %.

Компания Danfoss предлагает тормозные резисторы с рабочим циклом 5%, 10 % и 40 %. Если используется 10 % рабочий цикл, тормозные резисторы поглощают мощность торможения в течение 10 % времени цикла. Оставшиеся 90 % времени цикла используются для рассеяния избыточного тепла.

Максимально допустимая нагрузка на тормозной резистор определяется пиковой мощностью при заданном прерывистом цикле и может быть вычислена следующим образом:

Сопротивление тормозного резистора вычисляется по формуле:

$$R_{br} [\Omega] = \frac{U_{dc}^2}{P_{peak}}$$

где

$$P_{peak} = P_{motor} \times M_{br} \times \eta_{motor} \times \eta_{VLT} [W]$$

Очевидно, сопротивление торможения зависит от напряжения в промежуточной цепи (U_{dc}).

Функция торможения FC 301 и FC 302 определяется для четырех диапазонов сетевого питания:

Типоразмер	Тормоз активен	Предупреждение перед отключением	Отключение (защитное отключение)
FC 301 / 302 3 x 200-240 В	390 В (Напряжение пост. тока)	405 В	410 В
FC 301 3 x 380 -480 В	778 В	810 В	820 В
FC 302 3 x 380-500 В*	810 В/ 795 В	840 В/ 820 В	850 В/ 855 В
FC 302 3 x 525-600 В	943 В	965 В	975 В
FC 302 3 x 525-690 В	1084 В	1109 В	1130 В

* Зависит от величины мощности

**Внимание**

Проверьте, что тормозной резистор, поставленный не компанией Danfoss, может выдержать напряжения 410 В, 820 В, 850 В, 975 В или 1130 В.

Danfoss рекомендует сопротивление торможения R_{rec} , т.е. такое, которое гарантирует способность преобразователя частоты к торможению с максимально высоким крутящим моментом ($M_{br(\%)}$), равным 160 %. Формула имеет следующий вид:

$$R_{rec} [\Omega] = \frac{U_{dc}^2 \times 100}{P_{motor} \times M_{br(\%)} \times \eta_{VLT} \times \eta_{motor}}$$

Типовое значение η_{motor} равно 0,90

Типовое значение η_{VLT} равно 0,98

В случае преобразователей частоты на напряжения 200, 480, 500 и 600 В тормозное сопротивление R_{rec} при тормозном моменте, равном 160 %, определяется выражением:

$$200 V : R_{rec} = \frac{107780}{P_{motor}} [\Omega]$$

$$480 V : R_{rec} = \frac{375300}{P_{motor}} [\Omega] \text{ 1)}$$

$$500 V : R_{rec} = \frac{464923}{P_{motor}} [\Omega]$$

$$600 V : R_{rec} = \frac{630137}{P_{motor}} [\Omega]$$

$$690 V : R_{rec} = \frac{832664}{P_{motor}} [\Omega]$$

$$480 V : R_{rec} = \frac{428914}{P_{motor}} [\Omega] \text{ 2)}$$

1) Для преобразователей частоты $\leq 7,5$ кВт выходной мощности на валу

2) Для преобразователей частоты с выходной мощностью на валу 11 - 75 кВт

**Внимание**

Сопротивление цепи выбранного тормозного резистора не должно превышать значения, рекомендуемого Danfoss. Если выбрать тормозной резистор с более высоким омическим сопротивлением, то тормозной момент не достигнет 160 % от номинального крутящего момента, и возникнет вероятность автоматического отключения преобразователя частоты для обеспечения безопасности.

**Внимание**

Если в выходном транзисторе схемы происходит короткое замыкание, то рассеяние мощности в тормозном резисторе может быть предотвращено только отключением преобразователя частоты от питающей сети с помощью сетевого выключателя или контактора. (Контактор может управляться преобразователем частоты.)

**Внимание**

Нельзя прикасаться к резистору торможения, поскольку во время/после торможения он может быть очень горячим.

3

3.7.4 Управление с помощью функции торможения

Торможение служит для ограничения напряжения в промежуточной цепи, когда двигатель работает в режиме генератора. Это происходит, например, если нагрузка вращает двигатель, и в цепи постоянного тока накапливается энергия. Тормоз представляет собой схему прерывателя с подключением внешнего тормозного резистора.

Внешнее размещение тормозного резистора имеет следующие преимущества:

- Тормозной резистор можно выбирать исходя из конкретного применения.
- Энергию торможения можно рассеивать за пределами панели управления, т.е. там, где эта энергия может быть использована.
- В случае перегрузки тормозного резистора электронные блоки преобразователя частоты не будут перегреваться.

Тормоз защищен от короткого замыкания тормозного резистора, а тормозной транзистор контролируется с целью обнаружения его короткого замыкания. Для защиты тормозного резистора от перегрузки в случае возникновения неисправности преобразователя частоты может использоваться релейный/цифровой выход.

Кроме того, тормозной резистор обеспечивает возможность считывания значений мгновенной мощности и средней мощности за последние 120 секунд. Тормоз может также контролировать мощность возбуждения и следить за тем, чтобы она не превысила предел, указанный в пар. 2-12. В пар. 2-12 выбирают функцию, выполняемую при превышении мощности, подаваемой на тормозной резистор, предельного значения из пар. 2-12.

**Внимание**

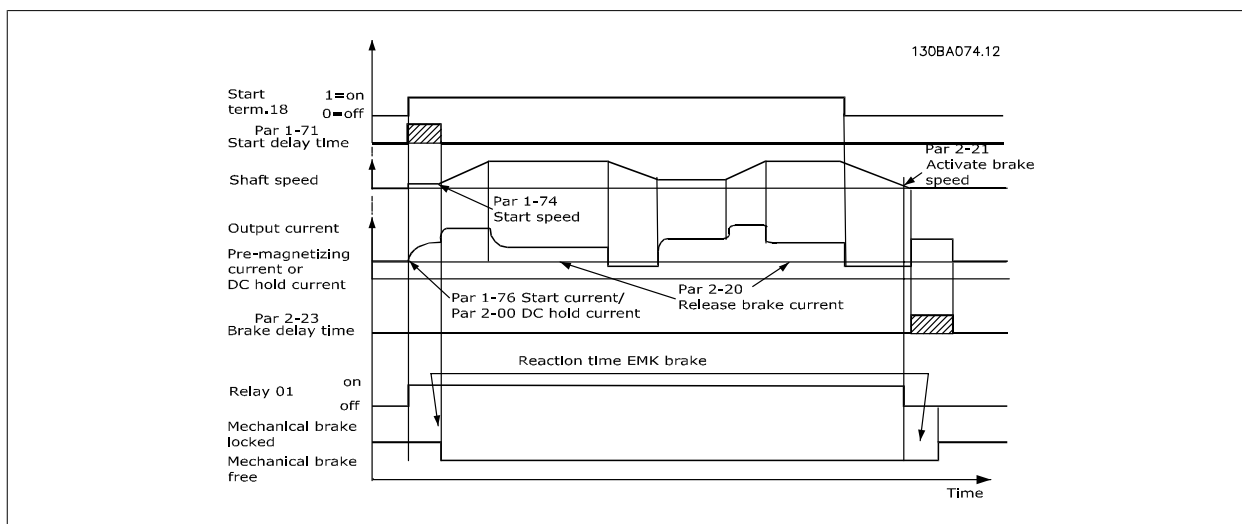
Контроль мощности тормоза не является защитной функцией: для этой цели требуется тепловое реле. Цепь тормозного резистора не защищена от утечки на землю.

Вместо функции торможения можно с помощью параметра 2-17 выбрать функцию *Контроль перенапряжения* (исключая тормозной резистор). Функция дает возможность избежать отключения преобразователя частоты при возрастании напряжения в цепи постоянного тока. Это достигается путем увеличения выходной частоты с целью ограничения напряжения, поступающего из цепи постоянного тока. Данная функция удобна, например, при очень коротком времени замедления, поскольку предотвращает отключение преобразователя частоты. В этом случае время замедления увеличивается.

3.8.1 Управление механическим тормозом

Для применений в грузоподъемных механизмах необходимо предусмотреть возможность управления электромагнитным тормозом. Для управления тормозом необходим релейный выход (реле 1 или реле 2) или программируемый цифровой выход (клемма 27 или 29). Обычно этот выход должен замыкаться, если преобразователь частоты не может «удержать» двигатель, например, из-за слишком большой нагрузки. Для систем, в которых используется электромагнитный тормоз, в параметрах 5-40 (параметр массива), 5-30 или 5-31 (цифровые выходы 27 или 29), выберите *управление механическим тормозом* [32]

Если выбрано *управление механическим тормозом* [32], механические тормозные реле остаются в замкнутом состоянии, пока выходной ток не превысит значение, заданное в пар. 2-20 *Ток отпускания тормоза*. При останове механический тормоз замыкается, когда скорость становится меньше величины, заданной в пар. 2-21 *Скорость включения тормоза [об/мин]*. Если преобразователь частоты оказывается в аварийном состоянии, например, в ситуации перенапряжения, механический тормоз немедленно включается. Это же происходит и во время безопасного останова.



При использовании привода для подъема-опускания грузов необходимо иметь возможность управления электромеханическим тормозом.

Описание «шаг за шагом»

- Для управления механическим тормозом можно использовать любой релейный выход или цифровой выход (клеммы 27 или 29). При необходимости используйте подходящий контактор.
- Убедитесь, что напряжение на выходе отсутствует в течение всего времени, пока преобразователь частоты не в состоянии управлять двигателем, например, вследствие большой нагрузки или из-за того, что двигатель до сего момента не установлен.
- Перед подключением механического тормоза в параметре 5-4* следует выбрать *Управление механическим тормозом* [32].
- Когда ток двигателя превышает значение, заданное в параметре 2-20, тормоз отпущен.
- Тормоз срабатывает, когда выходная частота меньше, чем частота, установленная в параметре 2-21 или 2-22, и только в том случае, если преобразователь частоты выполняет команду останова.



Внимание

При вертикальном подъеме или при использовании в грузоподъемном оборудовании настоятельно рекомендуется обеспечить возможность останова нагрузки в случае аварийной ситуации или неисправности одного из устройств, например, контактора и т. д.

Если преобразователь частоты находится в аварийном режиме или в случае перенапряжения, механический тормоз немедленно срабатывает.



Внимание

Для вариантов применения в подъемных механизмах убедитесь в том, что предельные значения крутящего момента в параметрах 4-16 и 4-17 установлены меньшими по сравнению с предельным значением тока в параметре 4-18. Кроме того, рекомендуется установить параметр 14-25 *Задержка отключения при предельном крутящем моменте* на "0", параметр 14-26 *Задержка отключения при отказе инвертора* на "0" и параметр 14-10 *Отказ питающей сети* на "[3], *Coasting*" ([3], Останов выбегом).

3.8.2 Механический тормоз подъемного механизма

В приводе VLT Automation Drive FC 300 имеется управление механическим тормозом, предназначенное специально для использования в подъемных механизмах. Механический тормоз для подъемного механизма приводится в действие при выборе [6] в параметре 1-72. Основное отличие от обычного управления механическим тормозом, в котором используется реле, контролирующее выходной ток, состоит в том, что функция механического торможения подъемного механизма напрямую управляет реле торможения. Это означает, что вместо задания тока для отпущения тормоза определяется крутящий момент, прикладываемый к сцепленному тормозу перед отпуском. Поскольку крутящий момент определяется напрямую, упрощается настройка для приложений в подъемных механизмах.

Пользуясь подкачкой пропорционального усиления (пар. 2-28), можно ускорить управление при отпуске тормоза. Стратегия механического торможения в подъемных механизмах основывается на 3-шаговой последовательности, в которой управление двигателем и отпускание тормоза синхронизируются с целью обеспечить отпускание тормозов с максимально возможной плавностью.

3-шаговая последовательность

1. Предварительное намагничивание двигателя

Чтобы обеспечить функцию удержания в двигателе и убедиться в том, что он установлен правильно, следует предварительно намагнитить двигатель.

2. Приложение крутящего момента к сцепленному тормозу

Когда груз удерживается механическим тормозом, величину груза определить невозможно - можно определить только направление его перемещения. В момент расцепления тормоза необходимо передать управление грузом двигателю. Чтобы облегчить эту передачу управления, в направлении поднятия груза прилагается крутящий момент, задаваемый пользователем в параграфе 2-26. Это используют с целью инициализации регулятора скорости, который в итоге берет на себя управление грузом. Чтобы сократить износ коробки передач вследствие свободного хода, крутящий момент усиливают.

3. Отпускание тормоза

Когда крутящий момент достигает значения, установленного в пар. 2-26 *Задание крутящего момента*, тормоз отпускает. Значение, установленное в пар. 2-25, *Время отпускания тормоза*, определяет задержку перед снятием груза с тормоза. Чтобы обеспечить как можно более быструю реакцию на шаг - поведение груза, следующие за отпусканием тормоза, можно подкачать ПИД-регулятор скорости путем увеличения пропорционального усиления.

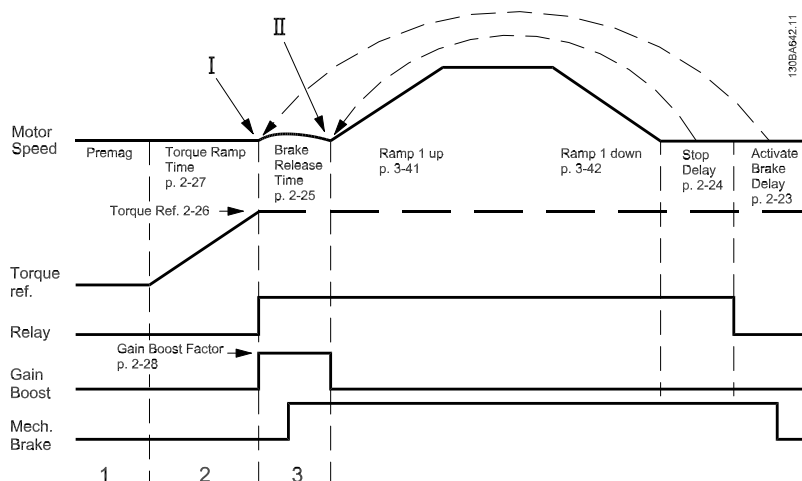


Рисунок 3.4: Последовательность отпускания тормоза при управлении механическим тормозом подъемного механизма

3.8.3 Кабельная проводка тормозного резистора

Отвечают требованиям ЭМС (витые/экранированные)

Для уменьшения электрических помех от проводов между тормозным резистором и преобразователем частоты, провода должны быть свиты.

Для улучшения характеристик ЭМС может использоваться металлический экран.

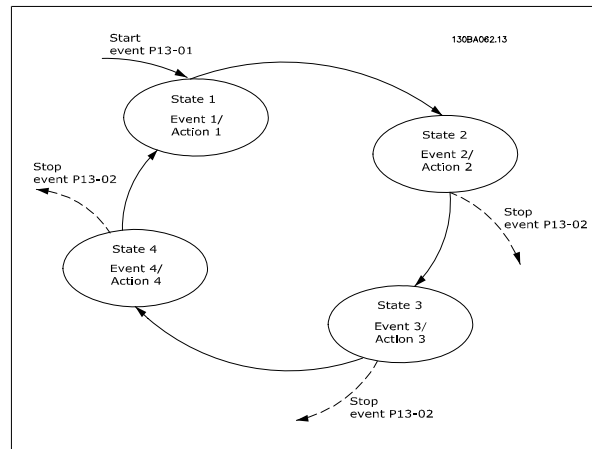
3.9.1 Интеллектуальное логическое управление

Интеллектуальное логическое управление (SLC) – это по существу последовательность действий, определяемых пользователем (см. пар. 13-52), которые выполняются контроллером SLC, когда связанное *событие*, определяемое пользователем (см. пар. 13-51), оценивается им как TRUE.

События и *действия* имеют свои номера и связываются в пары, называемые состояниями. Это означает, что когда совершается *событие [1]* (получает значение TRUE), выполняется *действие [1]*. После этого анализируются условия *события [2]*, и, если оно оценивается как TRUE, выполняется *действие [2]* и т.д. События и действия размещаются в параметрах типа массива.

В каждый момент времени оценивается только одно *событие*. Если *событие* оценено как FALSE, в течение текущего интервала контроля ничего не происходит (в SLC), и другие *события* не оцениваются. Это означает, что, когда запускается контроллер SLC, в каждом интервале контроля выполняется оценка *события [1]* (и только *события [1]*). Только если *событие [1]* оценивается как TRUE, контроллер SLC выполняет *действие [1]* и запускает оценку *события [2]*.

Можно запрограммировать от 0 до 20 событий и действий. Когда будет осуществлено последнее *событие / действие*, последовательность запускается снова с *события [1] / действия [1]*. На рисунке показан пример с тремя *событиями / действиями*.



Короткое замыкание (фаза-фаза двигателя)

Преобразователь частоты имеет защиту от короткого замыкания, основанную на измерении тока в каждой из трех фаз двигателя или в цепи постоянного тока. Короткое замыкание между двумя выходными фазами приводит к перегрузке инвертора по току. Инвертор отключится отдельно, когда ток короткого замыкания превысит допустимое значение (аварийный сигнал 16 – отключение с блокировкой).

О защите преобразователя частоты от короткого замыкания на выходах разделения нагрузки и торможения см. указания по проектированию для этих портов.

Коммутация на выходе

Коммутация цепей на выходе между двигателем и преобразователем частоты вполне допустима. Любая коммутация на выходе не может привести к повреждению преобразователя частоты. Однако может появиться сообщение о неисправности.

Перенапряжение, создаваемое двигателем в генераторном режиме

Напряжение в промежуточной цепи увеличивается, когда двигатель переходит в генераторный режим. Это происходит в следующих случаях.

1. Нагрузка раскручивает двигатель (при постоянной выходной частоте преобразователя), т. е. нагрузка отдает энергию двигателю.
2. В процессе замедления (уменьшения скорости) при большом моменте инерции, низком трении и слишком мало времени для замедления, что недостаточно для рассеивания энергии в виде потерь в преобразователе частоты, двигателе и установке.
3. Неверная настройка компенсации скольжения может привести к повышению напряжения в цепи постоянного тока.

Блок управления может попытаться скорректировать изменение скорости, если это возможно (пар. 2-17 *Контроль перенапряжения*).

При достижении определенного уровня напряжения инвертор отключается для защиты транзисторов и конденсаторов промежуточной цепи. Для выбора способа регулирования уровня напряжения промежуточной цепи см. параметры 2-10 и 2-17.

Отключение напряжения сети

При отключении напряжения сети преобразователь частоты продолжает работать, пока напряжение промежуточной цепи не снизится до минимального уровня, при котором происходит выключение преобразователя; обычно напряжение отключения на 15 % ниже минимально допустимого напряжения питания, на которое рассчитан преобразователь.

Продолжительность работы инвертора при выбеге определяется напряжением сети перед пропаданием питания и нагрузкой двигателя.

Статическая перегрузка в режиме VVC^{plus}

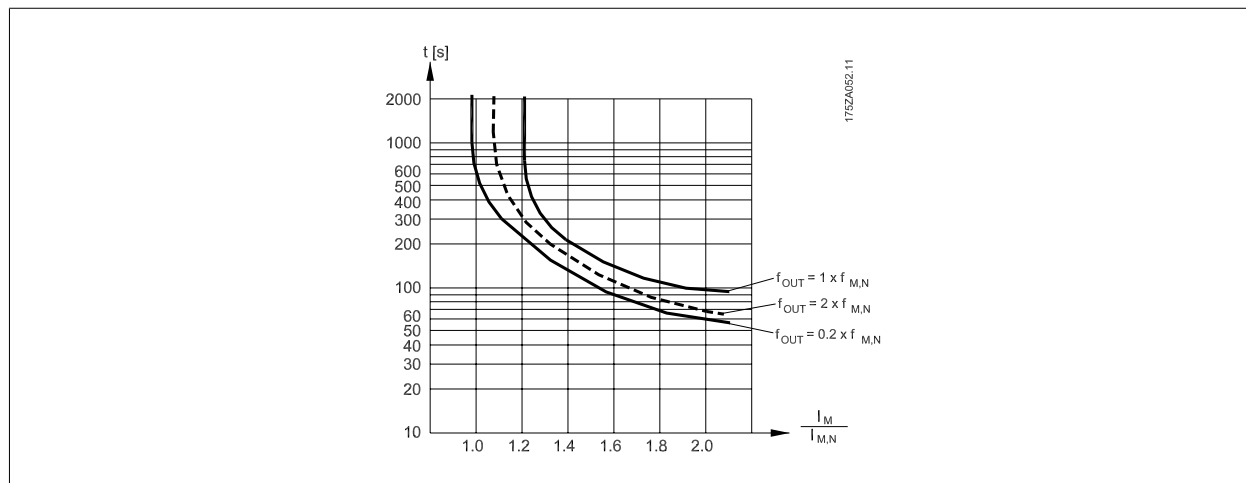
При перегрузке преобразователя частоты (достигнут предел момента, заданный пар. 4-16/4-17) регуляторы уменьшают выходную частоту для снижения нагрузки.

При сильной перегрузке ток может оказаться столь большим, что это приведет к отключению преобразователя частоты примерно через 5-10 с.

Работа на предельном крутящем моменте ограничена временем (0-60 с), которое задается параметром 14-25.

3.10.1 Тепловая защита двигателя

Температура двигателя вычисляется исходя из тока двигателя, выходной частоты и времени или характеристик термистора. См. параметр 1-90 в Руководстве по программированию привода.



3.11.1 Безопасный останов привода FC 300

Приводы FC 302, а также FC 301 в корпусе A1 могут выполнять защитную функцию *Отключение по превышению крутящего момента* (как указано в IEC 61800-5-2) или функцию *Остановка категории 0* (согласно стандарту EN 60204-1).

FC 301 в корпусе A1 Если в приводе предусмотрен безопасный останов, в коде типа на позиции 18 должна быть буква T или U. Если на этой позиции поставлены буквы V или X, клемма 37 безопасного останова отсутствует.

Пример:

Код типа для FC 301 A1 с безопасным остановом: FC-301PK75T4**Z20**N4TGCXXXSXXXXA0BXCXXXX0

Эти функции разработаны и утверждены в соответствии с требованиями категории безопасности 3 стандарта EN 954-1. Этот режим называется безопасным остановом. Перед внедрением и использованием в установке функции защитного останова необходимо выполнить тщательный анализ возможных рисков, чтобы определить, является ли функция защитного останова и категория безопасности подходящей и обоснованной.

Активизация и завершение безопасного останова


Функция безопасного останова активизируется отключением напряжения питания 24 В= от клеммы 37. По умолчанию, для функции безопасного останова устанавливается режим *Предотвращение непредусмотренного пуска*. Это означает, что для выхода из состояния безопасного останова и возобновления обычной работы необходимо прежде всего заново подать 24 В= на клемму 37. Далее следует подать сигнал сброса (по шине, через цифровой вход/выход или нажатием кнопки [Reset]).

Для функции безопасного останова можно задать режим *Автоматический перезапуск*, заменив для параметра 5-19 значение по умолчанию [1] значением [3]. Если к приводу подключено дополнительное устройство MCB112, то режим *Автоматический перезапуск* вводится в действие установкой значений [7] и [8].

Автоматический перезапуск означает, что завершается безопасный останов и возобновляется обычная работа, как только на клемму 37 заново подается напряжение 24 В= - сигнал сброса в этом случае не требуется.

ВАЖНО! Режим Автоматический перезапуск допускается в одной из двух ситуаций:

1. Другими частями установки с безопасным остановом реализуется *Предотвращение непредусмотренного пуска*.
2. Когда не активизирован безопасный останов, должно быть физически исключено нахождение в опасной зоне. В частности, необходимо соблюдать следующие параграфы стандартов Директивы ЕС о машинном оборудовании: 5.2.1, 5.2.2 и 5.2.3 стандарта EN954-1:1996 (или ISO 13849-1:2006), 4.11.3 и 4.11.4 стандарта EN292-2 (ISO 12100-2:2003).

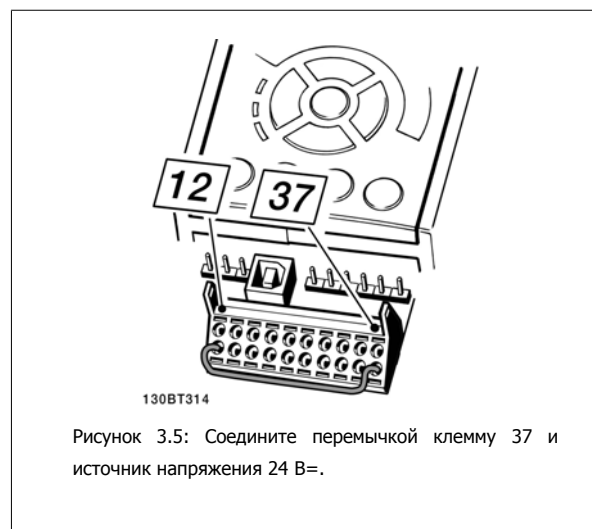
Prüf- und Zertifizierungsstelle im BG-PRÜFZERT		 BGIA Berufsgenossenschaftliches Institut für Arbeitsschutz Hauptverband der gewerblichen Berufsgenossenschaften		130BA373.10
Translation <small>In any case, the German original shall prevail.</small>		Type Test Certificate		
Name and address of the holder of the certificate: (customer)		Danfoss Drives A/S, Ulnaes 1 DK-6300 Graasten, Dänemark		05 06004 <small>No. of certificate</small>
Name and address of the manufacturer:		Danfoss Drives A/S, Ulnaes 1 DK-6300 Graasten, Dänemark		
Ref. of customer:	Ref. of Test and Certification Body: Apf/Köh VE-Nr. 2003 23220	Date of Issue: 13.04.2005		
Product designation:		Frequency converter with integrated safety functions		
Type:		VLT® Automation Drive FC 302		
Intended purpose:		Implementation of safety function „Safe Stop“		
Testing based on:		EN 954-1, 1997-03, DKE AK 226.03, 1998-06, EN ISO 13849-2; 2003-12, EN 61800-3, 2001-02, EN 61800-5-1, 2003-09,		
Test certificate:		No.: 2003 23220 from 13.04.2005		
Remarks:		The presented types of the frequency converter FC 302 meet the requirements laid down in the test bases. With correct wiring a category 3 according to DIN EN 954-1 is reached for the safety function.		
The type tested complies with the provisions laid down in the directive 98/37/EC (Machinery).				
Further conditions are laid down in the Rules of Procedure for Testing and Certification of April 2004.				
Head of certification body  <small>(Prof. Dr. rer. nat. Diatmar Reiner)</small>		Certification officer  <small>(Dipl.-Ing. R. Apfeld)</small>		
PZB10E 01.05		Postal address: 53754 Sankt Augustin	Office: Alte Heerstraße 111 53757 Sankt Augustin	Phone: 0 22 41/2 31-02 Fax: 0 22 41/2 31-22 34

3

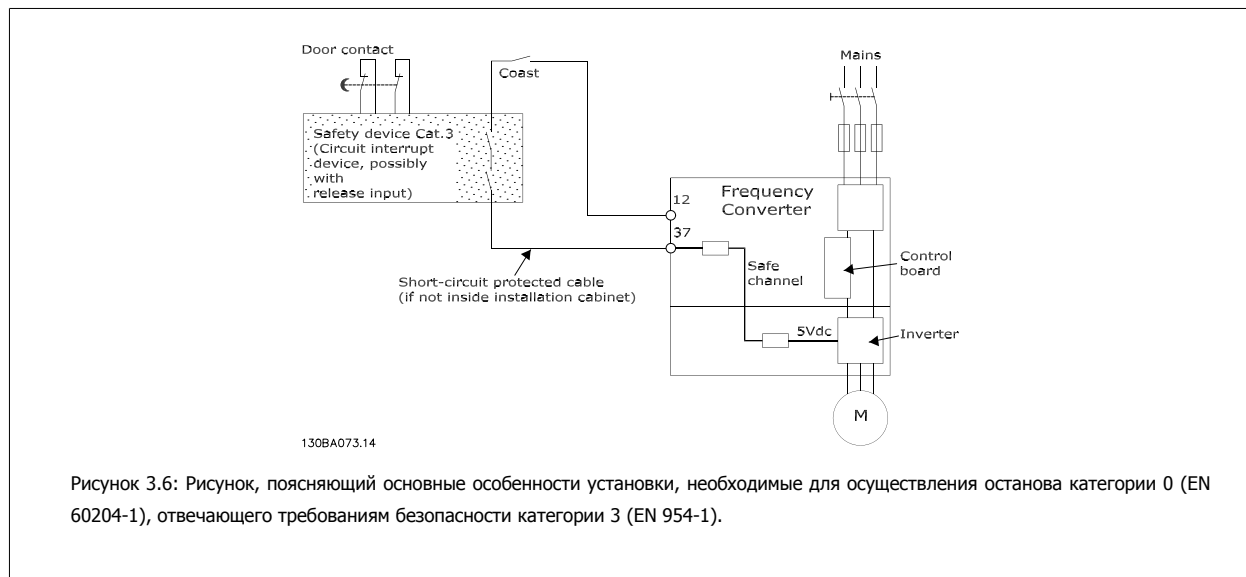
3.11.2 Установка безопасного останова (FC 302 и FC 301 – только с корпусом A1)

Чтобы произвести монтаж системы останова категории 0 (EN60204) в соответствии с категорией безопасности 3 (EN954-1), действуйте следующим образом:

1. Перемычку между клеммой 37 и напряжением 24 В= следует удалить. Разрезать или разорвать перемычку недостаточно. Удалите ее полностью, чтобы исключить короткое замыкание. См. перемычку на рисунке.
2. Подсоедините клемму 37 к источнику напряжения 24 В= с помощью провода с защитой от короткого замыкания. Источник напряжения 24 В= должен быть таким, чтобы его нельзя было отключить с помощью устройства разрыва цепи (разъединителя) категории 3 по стандарту EN954-1. Если устройство разрыва цепи и преобразователь частоты размещаются на одной и той же монтажной панели, вместо защищенного провода можно использовать обычный провод.
3. Если само устройство FC302 не имеет защиты класса IP54 или более высокого класса, оно должно быть помещено в корпус IP 54. Соответственно, FC301 A1 всегда необходимо помещать в корпус IP 54.

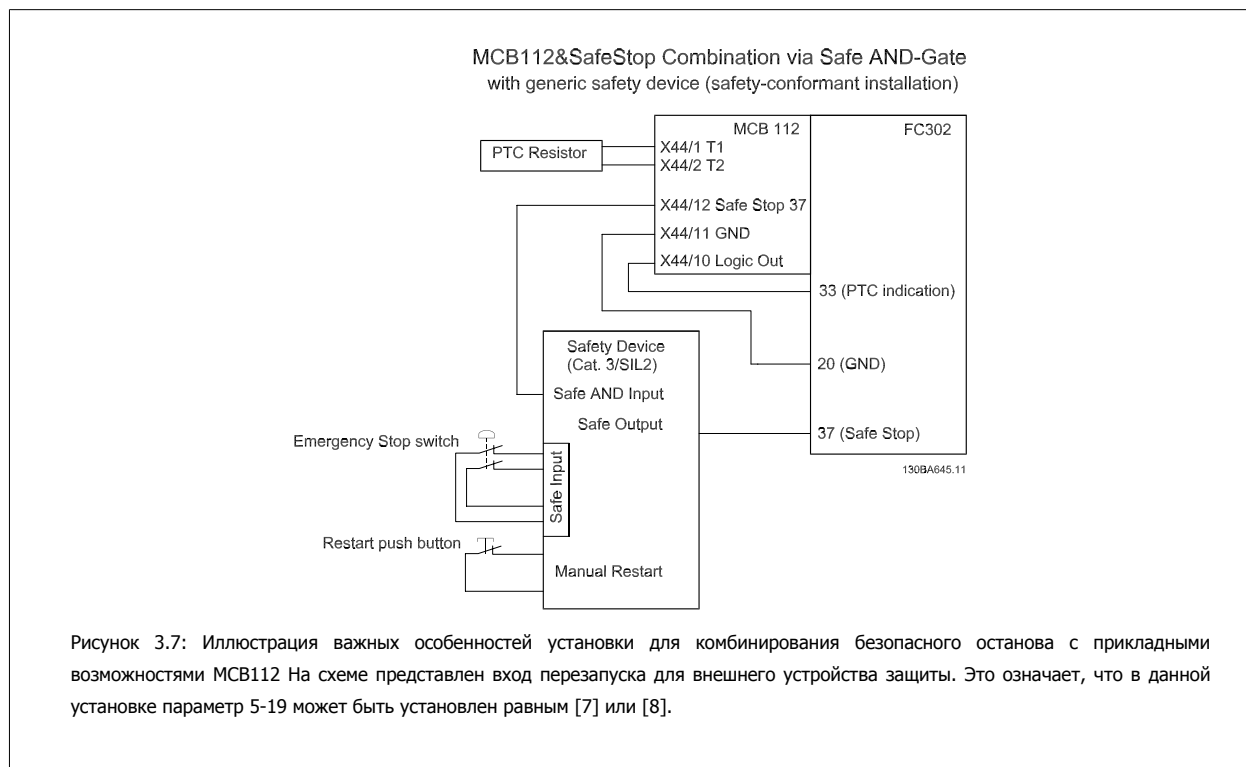


На рисунке ниже показан останов категории 0 (EN 60204-1), отвечающий требованиям безопасности категории 3 (EN 954-1). Разрыв цепи производится контактом открывания дверцы. На рисунке также показано, как подключить аппаратный останов выбегом, не связанный с защитными средствами.



3.11.3 Установка для безопасного останова при подключенном MCB112

Если подключен сертифицированный ранее термистор модели MCB112, использующий клемму 37 в качестве канала выключения в целях безопасности, то выход X44/11 термистора MCB112 должен быть связан по схеме "И" с датчиком обеспечения безопасности (например, кнопкой аварийного останова, защитным выключателем и т.п.), активизирующим безопасный останов. Сама логическая схема "И" должна соответствовать Категории безопасности 3 стандарта EN 954-1. Соединение от выхода защитной логической схемы "И" к клемме безопасного останова 37 должно быть защищено от короткого замыкания. См. рисунок ниже:



Задание параметров для безопасного останова при подключенном MCB112

Если подключен MCB112, то возможны дополнительные установки для параметра 5-19: значения [1] (по умолчанию) и [3] по-прежнему доступны, но их не следует устанавливать. Их необходимо использовать в случае, когда используется только безопасный останов. Если выбрано значение [1] или [3] и включается MCB112, преобразователь частоты реагирует на это генерацией аварийного сигнала "Опасная неисправность [A72]" и вызывает безопасный останов привода без автоматического перезапуска. В этом случае доступны [4] и [5], но их не следует использовать. Их следует использовать только в случаях, когда подключен MCB112 и отсутствуют любые другие датчики обеспечения безопасности. Если выбрано значение [4] или [5] и активизируется безопасный останов, то преобразователь частоты реагирует на это генерацией аварийного сигнала "Опасная неисправность [A72]" и вызывает безопасный останов привода без автоматического перезапуска. Значения [6], [7], [8] или [9] необходимо использовать для безопасного останова при подключенном MCB112. ВАЖНО! При выборе значения [7] или [8] для безопасного останова устанавливается автоматический перезапуск.

Это допускается только в одной из двух указанных ниже ситуаций.

1. Другими частями установки с безопасным остановом реализуется *Предотвращение непредусмотренного пуска*.
2. Когда не активизирован безопасный останов, должно быть физически исключено нахождение в опасной зоне. В частности, необходимо соблюдать следующие параграфы стандартов Директивы ЕС о машинном оборудовании: 5.2.1, 5.2.2 и 5.2.3 стандарта EN954-1:1996 (или ISO 13849-1:2006), 4.11.3 и 4.11.4 стандарта EN292-2 (ISO 12100-2:2003).

3.11.4 Проверка безопасного останова при вводе в эксплуатацию

После выполнения монтажа и перед началом работы проведите эксплуатационные испытания установки или системы с использованием функции безопасного останова преобразователя частоты FC 300

Кроме того, проводите такие испытания после каждого изменения установки или системы, частью которого является безопасный останов FC 300.

**Внимание**

Успешное прохождение эксплуатационных испытаний является обязательным условием согласно Категории безопасности 3 для такой установки или системы.

Эксплуатационные испытания (выберите Случай 1 или 2 - по ситуации):

Случай 1. Необходимо предотвратить перезапуск при безопасном останове (то есть, обеспечить только безопасный останов при параметре 5-19, равном значению по умолчанию [1], либо безопасный останов в сочетании с MCB112 при параметре 5-19, равном [6] или [9]):

1. Отключите источник питания 24 В= от клеммы 37 с помощью разъединителя, когда двигатель приводится в действие преобразователем частоты FC 302 (т.е. питающая сеть не отключена). Считается, что устройство выдержало этот этап испытаний, если двигатель переходит в режим выбега, срабатывает механический тормоз (при наличии такового) и, если установлен LCP, на дисплей выводится аварийное сообщение "Безопасный останов [A68]".
2. Подайте сигнал сброса (по шине, через цифровые входы/выходы или с помощью кнопки [Reset]). Считается, что устройство прошло этот этап испытаний, если двигатель остается в состоянии аварийного останова и механический тормоз (если подключен) остается включенным.
3. Заново подайте 24 В= на клемму 37. Считается, что устройство прошло этот этап испытаний, если двигатель остается в состоянии выбега и механический тормоз (если подключен) остается включенным. Шаг 1.4 Подайте сигнал сброса (по шине, через цифровые входы/выходы или с помощью кнопки [Reset]). Считается, что устройство прошло этот этап испытаний, если двигатель снова переходит в рабочий режим.

Устройство считается выдержавшим эти эксплуатационные испытания, если пройдены все четыре этапа испытаний 1.1, 1.2, 1.3 и 1.4.

Случай 2 Требуется и разрешается автоматический запуск при безопасном останове (то есть, обеспечивается только безопасный останов при параметре 5-19, равном [3], либо безопасный останов в сочетании MCB112 при параметре 5-19, равном [7] или [8]):

1. Отключите источник питания 24 В= от клеммы 37 с помощью разъединителя, когда двигатель приводится в действие преобразователем частоты FC 302 (т.е. питающая сеть не отключена). Этап считается пройденным, если двигатель переходит в режим выбега, срабатывает

механический тормоз (при наличии такового) и, если установлен LCP, на дисплей выводится аварийное сообщение "Безопасный останов [W68]".

2. Подайте сигнал сброса (по шине, через цифровые входы/выходы или с помощью кнопки [Reset]). Считается, что устройство прошло этот этап испытаний, если двигатель остается в состоянии аварийного останова и механический тормоз (если подключен) остается включенным.
3. Заново подайте 24 V постоянного тока на клемму 37.

Считается, что устройство прошло этот этап испытаний, если двигатель снова переходит в рабочий режим. Устройство считается выдержавшим эти эксплуатационные испытания, если пройдены все этапы испытаний 2.1, 2.2 и 2.3.

3



Внимание

Функция безопасного останова привода FC 302 может использоваться с асинхронными и синхронными двигателями. Может случиться, что в силовых полупроводниковых приборах преобразователя частоты возникнет два отказа. При использовании синхронных двигателей это может привести к «остаточному» вращению. Угол поворота вала оценивается величиной $360/$ (число полюсов). Это следует учитывать в системах с синхронными двигателями, и необходимо принять меры, исключающие возникновение проблем, влияющих на безопасность. Такая ситуация невозможна с асинхронными двигателями.



Внимание

Для использования режима безопасного останова в соответствии с требованиями стандарта EN-954-1, категория 3, необходимо выполнить ряд условий при организации его в установке. Более подробная информация содержится в разделе *Установка безопасного останова*.



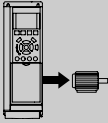
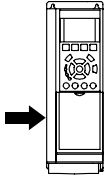
Внимание

Преобразователь частоты не обеспечивает надежную защиту от непреднамеренной или умышленной подачи напряжения на клемму 37 и последующей переустановки. Необходимо обеспечить эту защиту с помощью размыкающего устройства, соответствующей конструкции системы или организационных мероприятий.

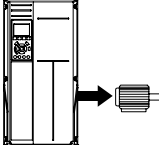
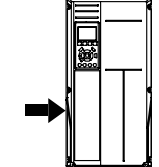
Более подробная информация приведена в разделе *Система безопасного останова*.

4 Выбор FC 300

4.1 Электрические характеристики - 200-240 В

Питание от сети 3 x 200 - 240 В~										
FC 301 / FC 302		PK25	PK37	PK55	PK75	P1K1	P1K5	P2K2	P3K0	P3K7
Типовая мощность на валу [кВт]		0.25	0.37	0.55	0.75	1.1	1.5	2.2	3	3.7
Корпус IP 20/IP 21		A2	A2	A2	A2	A2	A2	A2	A3	A3
Корпус IP 20 (только FC 301)		A1	A1	A1	A1	A1	A1	-	-	-
Корпус IP 55, 66		A5	A5	A5	A5	A5	A5	A5	A5	A5
Выходной ток										
	Длительный (3 x 200-240 В) [A]	1.8	2.4	3.5	4.6	6.6	7.5	10.6	12.5	16.7
	Прерывистый (3 x 200-240 В) [A]	2.9	3.8	5.6	7.4	10.6	12.0	17.0	20.0	26.7
	Длительный Мощность (208 В~) [кВА]	0.65	0.86	1.26	1.66	2.38	2.70	3.82	4.50	6.00
	Макс. поперечное сечение кабеля (сети, двигателя, тормоза) [мм ² (AWG ²)]	0.2 - 4 (24 - 10)								
Макс. входной ток										
	Длительный (3 x 200-240 В) [A]	1.6	2.2	3.2	4.1	5.9	6.8	9.5	11.3	15.0
	Прерывистый (3 x 200-240 В) [A]	2.6	3.5	5.1	6.6	9.4	10.9	15.2	18.1	24.0
	Макс. ток предохран. ¹⁾ [A]	10	10	10	10	20	20	20	32	32
	Окружающая среда									
	Расчетное значение потерь мощности при номинальной максимальной нагрузке [Вт] ⁴⁾									
	21	29	42	54	63	82	116	155	185	
	Вес, корпус IP20 [кг]									
	4.7	4.7	4.8	4.8	4.9	4.9	4.9	6.6	6.6	
	A1 (IP20)									
	2.7	2.7	2.7	2.7	2.7	2.7	-	-	-	
A5 (IP55, 66)										
13.5	13.5	13.5	13.5	13.5	13.5	13.5	13.5	13.5	13.5	
Коэффициент полезного действия ⁴⁾										
0.94	0.94	0.95	0.95	0.96	0.96	0.96	0.96	0.96	0.96	

В рамках высокой перегрузки 160 % доступна только мощность 0,25 - 3,7 кВт.

Питание от сети 3 x 200-240 В~							
FC 301 / FC 302		P5K5		P7K5		P11K	
Высокая/нормальная нагрузка*		HO	NO	HO	NO	HO	NO
Типовая мощность на валу [кВт]		5.5	7.5	7.5	11	11	15
Корпус IP20		B3		B3		B4	
Корпус IP21		B1		B1		B2	
Корпус IP55, 66		B1		B1		B2	
Выходной ток							
	Длительный (3 x 200-240 В) [A]	24.2	30.8	30.8	46.2	46.2	59.4
	Прерывистый (перегрузка в течение 60 с) (3 x 200-240 В) [A]	38.7	33.9	49.3	50.8	73.9	65.3
	Длительный Мощность (208 В~) [кВА]	8.7	11.1	11.1	16.6	16.6	21.4
Макс. входной ток							
	Длительный (3 x 200-240 В) [A]	22	28	28	42	42	54
	Прерывистый (перегрузка в течение 60 с) (3 x 200-240 В) [A]	35.2	30.8	44.8	46.2	67.2	59.4
	Макс. поперечное сечение кабеля [мм ² (AWG)] ²⁾	16 (6)		16 (6)		35 (2)	
	Макс. ток предохран. [A] ¹⁾	63		63		80	
	Расчетное значение потерь мощности при номинальной максимальной нагрузке [Вт] ⁴⁾	239	310	371	514	463	602
	Вес, корпус IP21, IP 55, 66 [кг]	23		23		27	
	Коэффициент полезного действия ⁴⁾	0.964		0.959		0.964	

* Высокая перегрузка = 160-процентный крутящий момент в течение 60 с, нормальная перегрузка = 110-процентный крутящий момент в течение 60 с.

Питание от сети 3 x 200-240 В~											
FC 301 / FC 302		P15K		P18K5		P22K		P30K		P37K	
Высокая/нормальная нагрузка*		HO	NO	HO	NO	HO	NO	HO	NO	HO	NO
Типовая мощность на валу [кВт]		15	18.5	18.5	22	22	30	30	37	37	45
Корпус IP20		B4		C3		C3		C4		C4	
Корпус IP21		C1		C1		C1		C2		C2	
Корпус IP55, 66		C1		C1		C1		C2		C2	
Выходной ток											
	Длительный (3 x 200-240 В) [А]	59.4	74.8	74.8	88	88	115	115	143	143	170
	Прерывистый (перегрузка в течение 60 с) (3 x 200-240 В) [А]	89.1	82.3	112	96.8	132	127	173	157	215	187
	Длительный Мощность (208 В~) [кВА]	21.4	26.9	26.9	31.7	31.7	41.4	41.4	51.5	51.5	61.2
Макс. входной ток											
	Длительный (3 x 200-240 В) [А]	54	68	68	80	80	104	104	130	130	154
	Прерывистый (перегрузка в течение 60 с) (3 x 200-240 В) [А]	81	74.8	102	88	120	114	156	143	195	169
	Макс. поперечное сечение кабеля, IP20 [мм ² (AWG)] ²⁾	35 (2)		90 (3/0)		90 (3/0)		120 (4/0)		120 (4/0)	
	Макс. поперечное сечение кабеля, IP 21/55/66 [мм ² (AWG)] ²⁾	90 (3/0)		90 (3/0)		90 (3/0)		120 (4/0)		120 (4/0)	
	Макс. ток предохран. [А] ₁	125		125		160		200		250	
	Расчетное значение потерь мощности при номинальной максимальной нагрузке [Вт] ⁴⁾	624	737	740	845	874	1140	1143	1353	1400	1636
	Вес, корпус IP21, IP 55, 66 [кг]	45		45		45		65		65	
	Коэффициент полезного действия ⁴⁾	0.96		0.97		0.97		0.97		0.97	

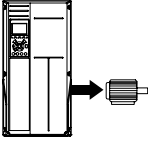
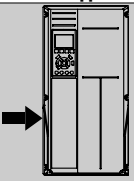
* Высокая перегрузка = 160-процентный крутящий момент в течение 60 с, нормальная перегрузка = 110-процентный крутящий момент в течение 60 с.

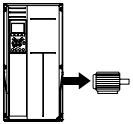
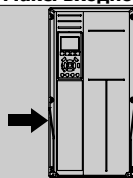
4.2 Электрические характеристики - 380-500 В

Питание от сети 3 x 380 - 500 В~ (FC 302), 3 x 380 - 480 В~ (FC 301)											
	PK 37	PK 55	PK75	P1K1	P1K5	P2K2	P3K0	P4K0	P5K5	P7K5	
FC 301 / FC 302											
Типовая мощность на валу [кВт]	0.37	0.55	0.75	1.1	1.5	2.2	3	4	5.5	7.5	
Корпус IP 20/IP 21	A2	A2	A2	A2	A2	A2	A2	A2	A3	A3	
Корпус IP20 (только для FC 301)	A1	A1	A1	A1	A1						
Корпус IP55, 66	A5	A5	A5	A5	A5	A5	A5	A5	A5	A5	
Выходной ток											
Высокая перегрузка 160 % в течение 1 минуты											
Мощность на валу [кВт]	0.37	0.55	0.75	1.1	1.5	2.2	3	4	5.5	7.5	
Длительный (3 x 380-440 В) [A]	1.3	1.8	2.4	3	4.1	5.6	7.2	10	13	16	
Прерывистый (3 x 380-440 В) [A]	2.1	2.9	3.8	4.8	6.6	9.0	11.5	16	20.8	25.6	
Длительный (3 x 441-500 В) [A]	1.2	1.6	2.1	2.7	3.4	4.8	6.3	8.2	11	14.5	
Прерывистый (3 x 441-500 В) [A]	1.9	2.6	3.4	4.3	5.4	7.7	10.1	13.1	17.6	23.2	
Длительная мощность (400 В~) [кВА]	0.9	1.3	1.7	2.1	2.8	3.9	5.0	6.9	9.0	11.0	
Длительная мощность, кВА (460 В~) [кВА]	0.9	1.3	1.7	2.4	2.7	3.8	5.0	6.5	8.8	11.6	
Макс. сечение кабеля (сетевой, для двигателя, для тормоза) [AWG] ²⁾ [мм ²]				24 - 10 AWG 0,2 - 4 мм ²				24 - 10 AWG 0,2 - 4 мм ²			
Макс. входной ток											
Длительный (3 x 380-440 В) [A]	1.2	1.6	2.2	2.7	3.7	5.0	6.5	9.0	11.7	14.4	
Прерывистый (3 x 380-440 В) [A]	1.9	2.6	3.5	4.3	5.9	8.0	10.4	14.4	18.7	23.0	
Длительный (3 x 441-500 В) [A]	1.0	1.4	1.9	2.7	3.1	4.3	5.7	7.4	9.9	13.0	
Прерывистый (3 x 441-500 В) [A]	1.6	2.2	3.0	4.3	5.0	6.9	9.1	11.8	15.8	20.8	
Макс. ток предохран. ¹⁾ [A]	10	10	10	10	10	20	20	20	32	32	
Окружающая среда											
Расчетное значение потерь мощности при номинальной максимальной нагрузке [Вт] ⁴⁾	35	42	46	58	62	88	116	124	187	255	
Вес, корпус IP20	4.7	4.7	4.8	4.8	4.9	4.9	4.9	4.9	6.6	6.6	
Корпус IP55, 66	13.5	13.5	13.5	13.5	13.5	13.5	13.5	13.5	14.2	14.2	
Коэффициент полезного действия ⁴⁾	0.93	0.95	0.96	0.96	0.97	0.97	0.97	0.97	0.97	0.97	

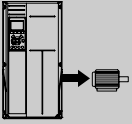
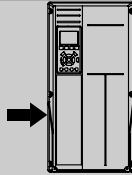
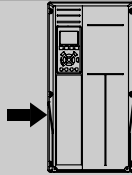
Доступна только мощность 0,37 - 7,5 кВт в рамках перегрузки 160 %

Питание от сети 3 x 380 - 500 В~ (FC 302), 3 x 380 - 480 В~ (FC 301)

FC 301/FC 302		P11K		P15K		P18K		P22K		
Высокая/нормальная нагрузка*										
Типовая мощность на валу [кВт]		HO	NO	HO	NO	HO	NO	HO	NO	
		11	15	15	18.5	18.5	22.0	22.0	30.0	
Корпус IP20		B3		B3		B4		B4		
Корпус IP21		B1		B1		B2		B2		
Корпус IP55, 66		B1		B1		B2		B2		
Выходной ток										
	Длительный (3 x 380-440 В) [A]	24	32	32	37.5	37.5	44	44	61	
	Прерывистый (перегрузка в течение 60 с) (3 x 380-440 В) [A]	38.4	35.2	51.2	41.3	60	48.4	70.4	67.1	
	Длительный (3 x 441-500 В) [A]	21	27	27	34	34	40	40	52	
	Прерывистый (перегрузка в течение 60 с) (3 x 441-500 В) [A]	33.6	29.7	43.2	37.4	54.4	44	64	57.2	
	Длительная мощность, кВА (400 В~) [кВА]	16.6	22.2	22.2	26	26	30.5	30.5	42.3	
	Длительная мощность, кВА (460 В~) [кВА]		21.5		27.1		31.9		41.4	
	Макс. входной ток									
		Длительный (3 x 380-440 В) [A]	22	29	29	34	34	40	40	55
Прерывистый (перегрузка в течение 60 с) (3 x 380-440 В) [A]		35.2	31.9	46.4	37.4	54.4	44	64	60.5	
Длительный (3 x 441-500 В) [A]		19	25	25	31	31	36	36	47	
Прерывистый (перегрузка в течение 60 с) (3 x 441-500 В) [A]		30.4	27.5	40	34.1	49.6	39.6	57.6	51.7	
Макс. поперечное сечение кабеля [мм ² / AWG] ²⁾		16/6		16/6		35/2		35/2		
Макс. ток предохран. [A] ¹⁾		63		63		63		80		
Расчетное значение потерь мощности при номинальной максимальной нагрузке [Вт] ⁴⁾		291	392	379	465	444	525	547	739	
Вес, корпус IP20		12		12		23.5		23.5		
Вес, корпус IP21, IP 55, 66 [кг]		23		23		27		27		
Коэффициент полезного действия ⁴⁾		0.98		0.98		0.98		0.98		
* Высокая перегрузка = 160-процентный крутящий момент в течение 60 с, нормальная перегрузка = 110-процентный крутящий момент в течение 60 с.										

Питание от сети 3 x 380 - 500 В~ (FC 302), 3 x 380 - 480 В~ (FC 301)											
FC 301/FC 302		P30K		P37K		P45K		P55K		P75K	
Высокая/нормальная нагрузка*											
Типовая мощность на валу [кВт]		HO	NO	HO	NO	HO	NO	HO	NO	HO	NO
		30	37	37	45	45	55	55	75	75	90
Корпус IP20		B4		C3		C3		C4		C4	
Корпус IP21		C1		C1		C1		C2		C2	
Корпус IP55, 66		C1		C1		C1		C2		C2	
Выходной ток											
	Длительный (3 x 380-440 В) [A]	61	73	73	90	90	106	106	147	147	177
	Прерывистый (перегрузка в течение 60 с) (3 x 380-440 В) [A]	91.5	80.3	110	99	135	117	159	162	221	195
	Длительный (3 x 441-500 В) [A]	52	65	65	80	80	105	105	130	130	160
	Прерывистый (перегрузка в течение 60 с) (3 x 441-500 В) [A]	78	71.5	97.5	88	120	116	158	143	195	176
	Длительная мощность, кВА (400 В~) [кВА]	42.3	50.6	50.6	62.4	62.4	73.4	73.4	102	102	123
	Длительная мощность, кВА (460 В~) [кВА]		51.8		63.7		83.7		104		128
	Макс. входной ток										
		Длительный (3 x 380-440 В) [A]	55	66	66	82	82	96	96	133	133
Прерывистый (перегрузка в течение 60 с) (3 x 380-440 В) [A]		82.5	72.6	99	90.2	123	106	144	146	200	177
Длительный (3 x 441-500 В) [A]		47	59	59	73	73	95	95	118	118	145
Прерывистый (перегрузка в течение 60 с) (3 x 441-500 В) [A]		70.5	64.9	88.5	80.3	110	105	143	130	177	160
Макс. поперечное сечение кабеля, подключаемого к питающей сети и к двигателю, IP20 [мм ² (AWG ²)]		35 (2)		50 (1)		50 (1)		95 (4/0)		150 (300 mcm)	
Макс. поперечное сечение кабеля, цепи разделения нагрузки и торможения, IP20 [мм ² (AWG ²)]		35 (2)		50 (1)		50 (1)		95 (4/0)		95 (4/0)	
Макс. сечение кабеля, IP21/55/66 [мм ² (AWG ²)]		90 (3/0)		90 (3/0)		90 (3/0)		120 (4/0)		120 (4/0)	
Макс. ток предохран. [A] ₁		100		125		160		250		250	
Расчетное значение потерь мощности при номинальной макс. нагрузке [Вт] ⁴⁾		570	698	697	843	891	1083	1022	1384	1232	1474
Вес, корпус IP21, IP 55, 66 [кг]		45		45		45		65		65	
Коэффициент полезного действия ⁴⁾		0.98		0.98		0.98		0.98		0.99	

* Высокая перегрузка = 160-процентный крутящий момент в течение 60 с, нормальная перегрузка = 110-процентный крутящий момент в течение 60 с.

Питание от сети 3 x 380-500 В~											
FC 302		P90K		P110		P132		P160		P200	
Высокая/нормальная нагрузка*		HO	NO	HO	NO	HO	NO	HO	NO	HO	NO
	Типовая выходная мощность на валу [кВт] при напряжении 400 В	90	110	110	132	132	160	160	200	200	250
	Типовая мощность на валу [л.с.] при напряжении 460 В	125	150	150	200	200	250	250	300	300	350
	Типовая выходная мощность на валу [кВт] при напряжении 500 В	110	132	132	160	160	200	200	250	250	315
	Корпус IP21, 54	D1		D1		D2		D2		D2	
	Корпус IP00	D3		D3		D4		D4		D4	
Выходной ток											
	Длительный (при 400 В) [А]	177	212	212	260	260	315	315	395	395	480
	Прерывистый (перегрузка в течение 60 с) (при 400 В) [А]	266	233	318	286	390	347	473	435	593	528
	Длительный (при 460/ 500 В) [А]	160	190	190	240	240	302	302	361	361	443
	Прерывистый (перегрузка в течение 60 с) (при 460/ 500 В) [А]	240	209	285	264	360	332	453	397	542	487
	Длительная мощность, кВА (при 400 В) [кВА]	123	147	147	180	180	218	218	274	274	333
	Длительная мощность, кВА (при 460 В) [кВА]	127	151	151	191	191	241	241	288	288	353
	Длительная мощность, кВА (при 500 В) [кВА]	139	165	165	208	208	262	262	313	313	384
Макс. входной ток											
	Длительный (при 400 В) [А]	171	204	204	251	251	304	304	381	381	463
	Длительный (при 460/ 500 В) [А]	154	183	183	231	231	291	291	348	348	427
	Макс. поперечное сечение кабеля [мм ² (AWG ²)]	2 x 70 (2 x 2/0)				2 x 185 (2 x 350 mcm)					
	Макс. ток предопр. [А] ¹	300		350		400		500		600	
	Расчетное значение потерь мощности при номинальной макс. нагрузке [Вт] ⁴⁾	2641	3234	2995	3782	3425	4213	3910	5119	4625	5893
	Вес, корпус IP21, IP 54 [кг]	96		104		125		136		151	
	Вес, корпус IP00 [кг]	82		91		112		123		138	
	Коэффициент полезного действия ⁴⁾	0.97		0.97		0.97		0.98		0.98	

* Высокая перегрузка = 160-процентный крутящий момент в течение 60 с, нормальная перегрузка = 110-процентный крутящий момент в течение 60 с.

Питание от сети 3 x 380-500 В~		P250		P315		P355		P400		
FC 302		HO	NO	HO	NO	HO	NO	HO	NO	
Высокая/нормальная нагрузка*										
	Типовая выходная мощность на валу [кВт] при напряжении 400 В	250	315	315	355	355	400	400	450	
	Типовая мощность на валу [л.с.] при напряжении 460 В	350	450	450	500	500	600	550	600	
	Типовая выходная мощность на валу [кВт] при напряжении 500 В	315	355	355	400	400	500	500	530	
	Корпус IP21, 54	E1		E1		E1		E1		
	Корпус IP00	E2		E2		E2		E2		
Выходной ток										
	Длительный (при 400 В) [А]	480	600	600	658	658	745	695	800	
	Прерывистый (перегрузка в течение 60 с) (при 400 В) [А]	720	660	900	724	987	820	1043	880	
	Длительный (при 460/ 500 В) [А]	443	540	540	590	590	678	678	730	
	Прерывистый (перегрузка в течение 60 с) (при 460/ 500 В) [А]	665	594	810	649	885	746	1017	803	
	Длительная мощность, кВА (при 400 В) [кВА]	333	416	416	456	456	516	482	554	
	Длительная мощность, кВА (при 460 В) [кВА]	353	430	430	470	470	540	540	582	
	Длительная мощность, кВА (при 500 В) [кВА]	384	468	468	511	511	587	587	632	
Макс. входной ток										
	Длительный (при 400 В) [А]	472	590	590	647	647	733	684	787	
	Длительный (при 460/ 500 В) [А]	436	531	531	580	580	667	667	718	
	Макс. поперечное сечение кабеля, сеть, двигатель и цепь разделения нагрузки [мм ² (AWG ²)]	4x240 (4x500 mcm)								
	Макс. поперечное сечение кабеля, цепь торможения [мм ² (AWG ²)]	2 x 185 (2 x 350 mcm)								
	Макс. ток предопр. [А] ¹	700		900		900		900		900
	Расчетное значение потерь мощности при номинальной макс. нагрузке [Вт] ⁴⁾	6005	7630	6960	7701	7691	8879	7964	9428	
	Вес, корпус IP21, IP 54 [кг]	263		270		272		313		
	Вес, корпус IP00 [кг]	221		234		236		277		
Коэффициент полезного действия ⁴⁾	0.98		0.98		0.98		0.98			

* Высокая перегрузка = 160-процентный крутящий момент в течение 60 с, нормальная перегрузка = 110-процентный крутящий момент в течение 60 с.

4.3 Электрические характеристики - 525-690 В

Питание от сети 3 x 525 - 600 В~ (только FC 302)										
FC 302		PK75	P1K1	P1K5	P2K2	P3K0	P4K0	P5K5	P7K5	
Типовая мощность на валу [кВт]		0.75	1.1	1.5	2.2	3	4	5.5	7.5	
Корпус IP20, 21		A2	A2	A2	A2	A2	A2	A3	A3	
Корпус IP55		A5	A5	A5	A5	A5	A5	A5	A5	
Выходной ток										
	Длительный (3 x 525-550 В) [А]	1.8	2.6	2.9	4.1	5.2	6.4	9.5	11.5	
	Прерывистый (3 x 525-550 В) [А]	2.9	4.2	4.6	6.6	8.3	10.2	15.2	18.4	
	Длительный (3 x 551-600 В) [А]	1.7	2.4	2.7	3.9	4.9	6.1	9.0	11.0	
	Прерывистый (3 x 551-600 В) [А]	2.7	3.8	4.3	6.2	7.8	9.8	14.4	17.6	
	Длительная мощность (525 В~) [кВА]	1.7	2.5	2.8	3.9	5.0	6.1	9.0	11.0	
	Длительная мощность (575 В~) [кВА]	1.7	2.4	2.7	3.9	4.9	6.1	9.0	11.0	
	Макс. сечение кабеля (сетевой, для двигателя, для тормоза) [AWG] ²⁾ [мм ²]		24 - 10 AWG 0,2 - 4 мм ²					24 - 10 AWG 0,2 - 4 мм ²		
	Макс. входной ток									
		Длительный (3 x 525-600 В) [А]	1.7	2.4	2.7	4.1	5.2	5.8	8.6	10.4
		Прерывистый (3 x 525-600 В) [А]	2.7	3.8	4.3	6.6	8.3	9.3	13.8	16.6
Макс. ток предохран. ¹⁾ [А]		10	10	10	20	20	20	32	32	
Окружающая среда										
Расчетное значение потерь мощности при номинальной макс. нагрузке [Вт] ⁴⁾		35	50	65	92	122	145	195	261	
Вес, корпус IP20 [кг]		6.5	6.5	6.5	6.5	6.5	6.5	6.6	6.6	
Вес, корпус IP55 [кг]		13.5	13.5	13.5	13.5	13.5	13.5	14.2	14.2	
Коэффициент полезного действия ⁴⁾		0.97	0.97	0.97	0.97	0.97	0.97	0.97	0.97	

4

Питание от сети 3 x 525-600 В~													
FC 302		P11K		P15K		P18K5		P22K		P30K			
Высокая/нормальная нагрузка*													
Типовая мощность на валу [кВт]		HO	NO	HO	NO	HO	NO	HO	NO	HO	NO		
		11	15	15	18.5	18.5	22	22	30	30	37		
Корпус IP 21, 55, 66		B1		B1		B2		B2		C1			
Корпус IP20		B3		B3		B4		B4		B4			
Выходной ток													
	Длительный (3 x 525-550 В) [А]	19	23	23	28	28	36	36	43	43	54		
	Прерывистый (3 x 525-550 В) [А]	30	25	37	31	45	40	58	47	65	59		
	Длительный (3 x 525-600 В) [А]	18	22	22	27	27	34	34	41	41	52		
	Прерывистый (3 x 525-600 В) [А]	29	24	35	30	43	37	54	45	62	57		
	Длительная мощность (550 В~) [кВА]	18.1	21.9	21.9	26.7	26.7	34.3	34.3	41.0	41.0	51.4		
	Длительная мощность (575 В~) [кВА]	17.9	21.9	21.9	26.9	26.9	33.9	33.9	40.8	40.8	51.8		
	Макс. сечение кабеля, IP20 (сети, двигателя, цепей разделения нагрузки и торможения) [AWG] ²⁾ [мм ²]	16(6)				35(2)							
Макс. сечение кабеля, IP21, 55, 66 (сети, двигателя, цепей разделения нагрузки и торможения) [AWG] ²⁾ [мм ²]	16(6)				35(2)				90 (3/0)				
Макс. входной ток													
	Длительный при 550 В [А]	17.2	20.9	20.9	25.4	25.4	32.7	32.7	39	39	49		
	Прерывистый при 550 В [А]	28	23	33	28	41	36	52	43	59	54		
	Длительный при 575 В [А]	16	20	20	24	24	31	31	37	37	47		
	Прерывистый при 575 В [А]	26	22	32	27	39	34	50	41	56	52		
	Макс. ток предохран. ¹⁾ [А]	63		63		63		80		100			
	Окружающая среда												
	Расчетное значение потерь мощности при номинальной макс. нагрузке [Вт] ⁴⁾	225			285			329			700		
	Вес, корпус IP21, 55 [кг]	23			23			27			27		
	Вес, корпус IP20 [кг]	12			12			23.5			23.5		
	Коэффициент полезного действия ⁴⁾	0.98			0.98			0.98			0.98		

4

Питание от сети 3 x 525-600 В~										
FC 302		P37K		P45K		P55K		P75K		
Высокая/ нормальная нагрузка*		HO	NO	HO	NO	HO	NO	HO	NO	
Типовая мощность на валу [кВт]		37	45	45	55	55	75	75	90	
Корпус IP21, 55, 66		C1	C1	C1		C2		C2		
Корпус IP20		C3	C3	C3		C4		C4		
Выходной ток										
	Длительный (3 x 525-550 В) [A]	54	65	65	87	87	105	105	137	
	Прерывистый (3 x 525-550 В) [A]	81	72	98	96	131	116	158	151	
	Длительный (3 x 525-600 В) [A]	52	62	62	83	83	100	100	131	
	Прерывистый (3 x 525-600 В) [A]	78	68	93	91	125	110	150	144	
	Длительная мощность (550 В~) [кВА]	51.4	61.9	61.9	82.9	82.9	100.0	100.0	130.5	
	Длительная мощность (574 В~) [кВА]	51.8	61.7	61.7	82.7	82.7	99.6	99.6	130.5	
	Макс. сечение кабеля, IP20 (сеть, двигатель) [AWG] ²⁾ [мм ²]	50 (1)			95 (4/0)			150 (300 mcm)		
	Макс. сечение кабеля, IP20 (цепь распределения нагрузки, торможения) [AWG] ²⁾ [мм ²]	50 (1)			95 (4/0)					
	Макс. сечение кабеля, IP21, 55, 66 (сети, двигателя, цепей разделения нагрузки и торможения) [AWG] ²⁾ [мм ²]	90 (3/0)			120 (4/0)					
	Макс. входной ток									
	Длительный при 550 В [A]	49	59	59	78.9	78.9	95.3	95.3	124.3	
	Прерывистый при 550 В [A]	74	65	89	87	118	105	143	137	
	Длительный при 575 В [A]	47	56	56	75	75	91	91	119	
	Прерывистый при 575 В [A]	70	62	85	83	113	100	137	131	
	Макс. ток предохранителя ¹⁾ [A]	125		160		250		250		
	Окружающая среда									
	Расчетное значение потерь мощности при номинальной максимальной нагрузке [Вт] ⁴⁾	850			1100			1400		1500
	Вес, корпус IP20 [кг]	35			35			50		50
	Вес, корпус IP21, 55 [кг]	45			45			65		65
	Коэффициент полезного действия ⁴⁾	0.98			0.98			0.98		0.98

Питание от сети, 3 x 525-690 В~											
FC 302		P37K		P45K		P55K		P75K		P90K	
Высокая/нормальная нагрузка*		HO	NO	HO	NO	HO	NO	HO	NO	HO	NO
Типовая выходная мощность на валу [кВт] при напряжении 690 В		37	45	45	55	55	75	75	90	90	110
Корпус IP21, 54		D1		D1		D1		D1		D1	
Корпус IP00		D3		D3		D3		D3		D3	
Выходной ток											
	Длительный (при 690 В) [А]	46	54	54	73	73	86	86	108	108	131
	Прерывистый (перегрузка в течение 60 с) (при 690 В) [А]	74	59	86	80	117	95	129	119	162	144
	Длительная мощность, кВА (при 690 В) [кВА]	55	65	65	87	87	103	103	129	129	157
Макс. входной ток											
	Длительный (при 690 В) [А]	50	58	58	77	77	87	87	109	109	128
	Макс. поперечное сечение кабеля [мм ² (AWG)]	2x70 (2x2/0)									
	Макс. ток предохранителя [А]	80		90		125		150		175	
	Расчетное значение потерь мощности при номинальной максимальной нагрузке [Вт] ⁴⁾	1355	1458	1459	1717	1721	1913	1913	2262	2264	2662
	Вес, корпус IP21, IP 54 [кг]	96		96		96		96		96	
	Вес, корпус IP00 [кг]	82		82		82		82		82	
	Коэффициент полезного действия ⁴⁾	0.97		0.97		0.98		0.98		0.98	

* Высокая перегрузка = 160-процентный крутящий момент в течение 60 с, нормальная перегрузка = 110-процентный крутящий момент в течение 60 с.

Питание от сети, 3 x 525-690 В~													
FC 302		P110		P132		P160		P200		P250		P315	
Высокая/нормальная нагрузка*		HO	NO	HO	NO	HO	NO	HO	NO	HO	NO	HO	NO
	Типовая выходная мощность на валу [кВт] при напряжении 550 В	90	110	110	132	132	160	160	200	200	250	250	315
	Типовая мощность на валу [л.с.] при напряжении 575 В	125	150	150	200	200	250	250	300	300	350	350	400
	Типовая выходная мощность на валу [кВт] при напряжении 690 В	110	132	132	160	160	200	200	250	250	315	315	400
	Корпус IP21, 54	D1		D1		D2		D2		D2		D2	
	Корпус IP00	D3		D3		D4		D4		D4		D4	
Выходной ток													
	Длительный (при 550 В) [А]	137	162	162	201	201	253	253	303	303	360	360	418
	Прерывистый (перегрузка в течение 60 с) (при 550 В) [А]	206	178	243	221	302	278	380	333	455	396	540	460
	Длительный (при 575/ 690 В) [А]	131	155	155	192	192	242	242	290	290	344	344	400
	Прерывистый (перегрузка в течение 60 с) (при 575/ 690 В) [А]	197	171	233	211	288	266	363	319	435	378	516	440
	Длительная мощность, кВА (при 550 В) [кВА]	131	154	154	191	191	241	241	289	289	343	343	398
	Длительная мощность, кВА (при 575 В) [кВА]	130	154	154	191	191	241	241	289	289	343	343	398
	Длительная мощность (при 690 В) [кВА]	157	185	185	229	229	289	289	347	347	411	411	478
Макс. входной ток													
	Длительный (при 550 В) [А]	130	158	158	198	198	245	245	299	299	355	355	408
	Длительный (при 575 В) [А]	124	151	151	189	189	234	234	286	286	339	339	390
	Длительный (при 690 В) [А]	128	155	155	197	197	240	240	296	296	352	352	400
	Макс. поперечное сечение кабеля [мм ² (AWG)]	2 x 70 (2 x 2/0)				2 x 185 (2 x 350 mcm)							
	Макс. ток предохранителя [А] ¹	315		350		350		400		500		550	
	Расчетное значение потерь мощности при номинальной максимальной нагрузке [Вт] ⁴⁾	2664	3114	2953	3612	3451	4292	4275	5156	4875	5821	5185	6149
	Вес, корпус IP21, IP 54 [кг]	96		104		125		136		151		165	
Вес, корпус IP00 [кг]	82		91		112		123		138		151		
Коэффициент полезного действия ⁴⁾	0.98		0.98		0.98		0.98		0.98		0.98		

* Высокая перегрузка = 160-процентный крутящий момент в течение 60 с, нормальная перегрузка = 110-процентный крутящий момент в течение 60 с.

Питание от сети, 3 x 525-690 В~		P355		P400		P500		P560	
FC 302		HO	NO	HO	NO	HO	NO	HO	NO
Высокая/нормальная нагрузка*									
	Типовая выходная мощность на валу [кВт] при напряжении 550 В	315	355	315	400	400	450	450	500
	Типовая мощность на валу [л.с.] при напряжении 575 В	400	450	400	500	500	600	600	650
	Типовая выходная мощность на валу [кВт] при напряжении 690 В	355	450	400	500	500	560	560	630
	Корпус IP21, 54	E1		E1		E1		E1	
	Корпус IP00	E2		E2		E2		E2	
Выходной ток									
	Длительный (при 550 В) [A]	395	470	429	523	523	596	596	630
	Прерывистый (перегрузка в течение 60 с) (при 550 В) [A]	593	517	644	575	785	656	894	693
	Длительный (при 575/ 690 В) [A]	380	450	410	500	500	570	570	630
	Прерывистый (перегрузка в течение 60 с) (при 575/ 690 В) [A]	570	495	615	550	750	627	855	693
	Длительная мощность, кВА (при 550 В) [кВА]	376	448	409	498	498	568	568	600
	Длительная мощность, кВА (при 575 В) [кВА]	378	448	408	498	498	568	568	627
	Длительная мощность, кВА (при 690 В) [кВА]	454	538	490	598	598	681	681	753
	Макс. входной ток								
	Длительный (при 550 В) [A]	381	453	413	504	504	574	574	607
	Длительный (при 575 В) [A]	366	434	395	482	482	549	549	607
	Длительный (при 690 В) [A]	366	434	395	482	482	549	549	607
	Макс. сечение кабеля (сети, двигателя и цепи разделения нагрузки [мм ² (AWG)])	4x240 (4x500 mcm)							
	Макс. сечение кабеля, цепь торможения [мм ² (AWG)]	2 x 185 (2 x 350 mcm)							
	Макс. ток предопр. [A] ¹	700		700		900		900	
	Расчетное значение потерь мощности при номинальной максимальной нагрузке [Вт] ⁴⁾	5383	6449	5818	7249	7671	8727	8715	9673
	Вес, корпус IP21, IP 54 [кг]	263		263		272		313	
Вес, корпус IP00 [кг]	221		221		236		277		
Коэффициент полезного действия ⁴⁾	0.98		0.98		0.98		0.98		

* Высокая перегрузка = 160-процентный крутящий момент в течение 60 с, нормальная перегрузка = 110-процентный крутящий момент в течение 60 с.

- 1) Типы плавких предохранителей приведены в разделе *Плавкие предохранители*.
- 2) Американский сортамент проводов.
- 3) Измеряется при подключении двигателя экранированным кабелем длиной 5 м при номинальной нагрузке и номинальной частоте.
- 4) Типовые значения потерь мощности приводятся при номинальной нагрузке, предполагается, что они находятся в пределах допуска +/-15 % (допуск связан с изменениями напряжения и различием характеристик кабелей).

Значения получены, исходя из КПД типового двигателя (граница $\text{eff}2/\text{eff}3$). Для двигателей с более низким кпд потери в преобразователе возрастают и наоборот.

Если частота переключения повышается до значения, сравнимого с установкой по умолчанию, возможен существенный рост потерь. Приведенные данные учитывают мощность, потребляемую панелью управления и типовыми платами управления. Дополнительные устройства и нагрузка пользователя могут привести к увеличению потерь на величину до 30 Вт. (Хотя обычно при полной нагрузке платы управления и при установке дополнительных плат в гнездах А или В увеличение потерь составляет всего 4 Вт для каждой платы). Несмотря на то, что измерения выполняются с помощью самого современного оборудования, погрешность некоторых измерений может составлять +/-5 %.

4.4 Общие технические характеристики

Питание от сети (L1, L2, L3):

Напряжение питания	200-240 В ±10 %
Напряжение питания	FC 301: 380-480 В / FC 302: 380-500 В ±10 %
Напряжение питания	FC 302: 525-690 В ±10 %
Частота питающей сети	50/60 Гц
Макс. кратковременная асимметрия фаз питающей сети	3,0 % от номинального напряжения питания
Коэффициент активной мощности (λ)	$\geq 0,9$ номинального значения при номинальной нагрузке
Коэффициент реактивной мощности ($\cos \phi$)	около 1 ($>0,98$)
Число включений входного питания L1, L2, L3 при мощности $\leq 7,5$ кВт	не более 2 раз в минуту
Число включений входного питания L1, L2, L3 при мощности 11-75 кВт	не более 1 раза в минуту
Число включений входного питания L1, L2, L3 при мощности ≥ 90 кВт	Не более 1 раза за 2 минуты.
Условия окружающей среды в соответствии с требованием стандарта EN60664-1	Категория по перенапряжению III/степень загрязнения 2

Устройство пригодно для использования в схеме, способной подавать симметричный средневыврямленный ток не более 100,000 А (эфф.) при максимальном напряжении 240/500/600/690 В.

Выход на двигатель (U, V, W):

Выходное напряжение	0-100 % от напряжения питания
Частота на выходе (0,25-75 кВт)	FC 301: 0,2 - 1000 Гц / FC 302: 0 - 1000 Гц
Частоты на выходе (90-560 кВт)	0 - 800* Гц
Частота на выходе в режиме Flux (только для FC 302)	0 - 300 Гц
Число коммутаций на выходе	Без ограничения
Длительность изменения скорости	0,01 -3600 с

Зависит от напряжения и мощности

Характеристики крутящего момента:

Пусковой момент (постоянный момент)	Не более 160 % в течение 60 с*
Пусковой момент	Не более 180% в течение не более 0,5 с*
Перегрузка по моменту (постоянный момент)	Не более 160 % в течение 60 с*
Пусковой момент (переменный момент)	Не более 110 % в течение 60 с*
Перегрузка по моменту (переменный момент)	Не более 110 % в течение 60 с

**Значения в процентах относятся к номинальному крутящему моменту.*

Значения длины и сечения для кабелей управления*:

Макс. длина кабеля двигателя (экранированный кабель)	FC 301: 50 м / FC 301 (корпус A1): 25 м / FC 302: 150 м
Макс. длина кабеля двигателя (неэкранированный кабель)	FC 301: 75 м / FC 301 (корпус A1): 50 м / FC 302: 300 м
Макс. сечение проводов, подключаемых к клеммам управления при монтаже гибким/жестким проводом без концевых кабельных муфт	1,5 мм ² /16 AWG
Макс. сечение проводов, подключаемых к клеммам управления при монтаже гибким проводом с концевыми кабельными муфтами	1 мм ² /18 AWG
Макс. сечение проводов, подключаемых к клеммам управления при монтаже гибким проводом с концевыми кабельными муфтами, имеющими кольцевой буртик	0,5 мм ² /20 AWG
Мин. сечение проводов, подключаемых к клеммам управления	0,25 мм ² / 24 AWG

** О кабелях питания см. в таблицах в разделе "Электрические характеристики" Руководства по проектированию*

Средства и функции защиты:

- Электронная тепловая защита двигателя от перегрузки.
- Контроль температуры радиатора обеспечивает отключение преобразователя при достижении определенной температуры. Сброс защиты от перегрева не может быть сброшен, пока температура радиатора не станет ниже значений, указанных в таблицах на последующих страницах (Указание: эти температуры могут различаться в зависимости от мощности, корпуса и т.д.).
- Преобразователь частоты защищен от короткого замыкания клемм электродвигателя U, V, W.
- При потере фазы сетевого электропитания преобразователь частоты отключается или выдает предупреждение (в зависимости от нагрузки).
- Контроль напряжения промежуточной цепи обеспечивает отключение преобразователя частоты при значительном понижении или повышении напряжения промежуточной цепи.
- Преобразователь частоты постоянно контролирует критические уровни внутренней температуры, тока нагрузки, высокого напряжения на промежуточной цепи и низких скоростей вращения двигателя. При обнаружении критического уровня преобразователь частоты может изменить частоту и/или метод коммутации для обеспечения надлежащих эксплуатационных характеристик.

Цифровые входы:

Программируемые цифровые входы	FC 301: 4 (5) / FC 302: 4 (6)
Номер клеммы	18, 19, 27 ¹⁾ , 29 ⁴⁾ , 32, 33,
Логика	PNP или NPN
Уровень напряжения	от 0 до 24 В=
Уровень напряжения, логический '0' PNP	< 5 В=
Уровень напряжения, логической '1' PNP	> 10 В=
Уровень напряжения логического '0' NPN ²⁾	> 19 В=
Уровень напряжения логической '1' NPN ²⁾	< 14 В=
Максимальное напряжение на входе	28 В=
Диапазон частоты повторения импульсов	0 - 110 кГц
(Рабочий цикл) Мин. длительность импульсов	4,5 мс
Входное сопротивление, R _i	около 4 кОм

Клемма безопасного останова 37³⁾ (клемма 37 является фиксированной клеммой логики PNP):

Уровень напряжения	от 0 до 24 В=
Уровень напряжения, логический '0' PNP	< 4 В=
Уровень напряжения, логическая '1' PNP	> 20 В=
Номинальный входной ток при напряжении 24 В	50 мА (эфф.)
Номинальный входной ток при напряжении 20 В	60 мА (эфф.)
Входная емкость	400 нФ

Все цифровые входы имеют гальваническую развязку от напряжения питания (PELV) и других высоковольтных клемм.

1) Клеммы 27 и 29 могут быть также запрограммированы как выходные.

2) За исключением входной клеммы 37 безопасного останова.

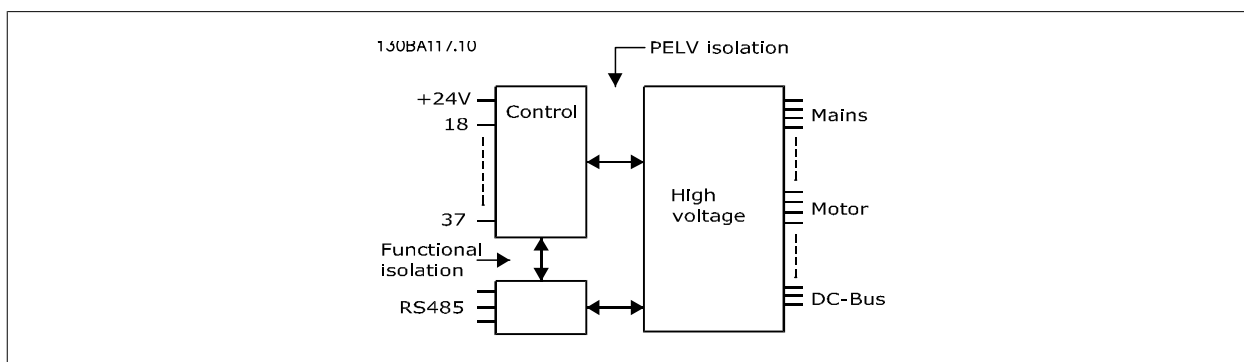
3) Клемма 37 имеется только в приводах FC 302 и FC 301 A1 с безопасным остановом. Она может использоваться только в качестве входа безопасного останова. Клемма 37 пригодна для установок категории 3 согласно стандарту EN 954-1 (безопасный останов в соответствии с категорией 0 по стандарту EN 60204-1) в соответствии с требованиями Директивы по машинному оборудованию 98/37/EC Европейского союза. Клемма 37 и функция безопасного останова предусмотрены в соответствии со стандартами EN 60204-1, EN 50178, EN 61800-2, EN 61800-3 и EN 954-1. Для правильного и безопасного использования функции безопасного останова пользуйтесь соответствующей информацией и выполняйте указания Руководства по проектированию.

4) Только FC 302.

Аналоговые входы:

Количество аналоговых входов	2
Номер клеммы	53, 54
Режимы	Напряжение или ток
Выбор режима	Переключатели S201 и S202
Режим напряжения	Переключатель S201/S202 = OFF (U) – выключен
Уровень напряжения	FC 301: от 0 до + 10 В/ FC 302: От -10 до +10 В (масштабируемый)
Входное сопротивление, R_i	Около 10 кОм
Максимальное напряжение	± 20 В
Режим тока	Переключатель S201/S202 = ON (I) – включен
Уровень тока	от 0/4 до 20 мА (масштабируемый)
Входное сопротивление, R_i	Около 200 Ом
Максимальный ток	30 мА
Разрешающая способность аналоговых входов	10 бит (+ знак)
Точность аналоговых входов	Погрешность не более 0,5 % от полной шкалы
Полоса частот	FC 301: 20 Гц / FC 302: 100 Гц

Аналоговые входы имеют гальваническую развязку от напряжения питания (PELV) и других высоковольтных клемм.



Импульсные входы/входы энкодера:

Программируемые импульсные входы/входы энкодера	2/1
Номер клеммы импульсного входа/входа энкодера	29 ¹⁾ , 32 ²⁾ / 32 ³⁾ , 33 ³⁾
Макс. частота на клемме 29, 32, 33	110 кГц (двухтактное управление)
Макс. частота на клемме 29, 32, 33	5 кГц (открытый коллектор)
Мин. частота на клемме 29, 32, 33	4 Гц
Уровень напряжения	См. раздел, посвященный цифровым входам
Максимальное напряжение на входе	28 В=
Входное сопротивление, R_i	около 4 кОм
Точность на импульсном входе (0,1 – 1 кГц)	Макс. погрешность: 0,1 % от полной шкалы
Точность на входе энкодера (1 - 110 кГц)	Макс. погрешность: 0,05 % полного размаха шкалы

Импульсные входы и входы энкодера (клеммы 29, 32, 33) имеют гальваническую развязку от напряжения питания (PELV) и от других высоковольтных клемм.

1) Только FC 302

2) Импульсные входы: клеммы 29 и 33

3) Входы энкодера: 32 = A и 33 = B

Аналоговый выход:

Количество программируемых аналоговых выходов	1
Номер клеммы	42
Диапазон тока аналогового выхода	0/4 - 20 мА
Макс. нагрузка на землю на аналоговом выходе	500 Ω
Точность на аналоговом выходе	Макс. погрешность: 0,5 % полной шкалы
Разрешающая способность на аналоговом выходе	12 бит

Аналоговый выход имеет гальваническую развязку от напряжения питания (PELV) и других высоковольтных клемм.

Плата управления, интерфейс последовательной связи RS485:

Номер клеммы	68 (P,TX+, RX+), 69 (N,TX-, RX-)
Номер клеммы 61	Общий для клемм 68 и 69

Схема последовательной связи RS485 функционально отделена от других центральных схем и гальванически развязана от напряжения питания (PELV).

Цифровой выход:

Программируемые цифровые/импульсные выходы:	2
Номер клеммы	27, 29 ¹⁾
Уровень напряжения на цифровом/частотном выходе	0 - 24 В
Макс. выходной ток (сток или источник)	40 мА
Макс. нагрузка на частотном выходе	1 кΩ
Макс. емкостная нагрузка на частотном выходе	10 нФ
Минимальная выходная частота на частотном выходе	0 Гц
Максимальная выходная частота на частотном выходе	32 кГц
Точность частотного выхода	Макс. погрешность: 0,1 % полной шкалы
Разрешающая способность частотных выходов	12 бит

1) Клеммы 27 и 29 могут быть также запрограммированы как входные.

Цифровой выход имеет гальваническую развязку от напряжения питания (PELV) и других высоковольтных клемм.

Плата управления, выход 24 В=:

Номер клеммы	12, 13
Выходное напряжение	24 В +1, -3 В
Макс. нагрузка	FC 301: 130 мА / FC 302: 200 мА

Источник напряжения 24 В= имеет гальваническую развязку от напряжения питания (PELV), но у него тот же потенциал, что у аналоговых и цифровых входов и выходов.

Выходы реле:

Программируемые выходы реле	FC 301 ≤ 7,5 кВт: 1 / FC 302, все мощности (кВт): 2
Реле 01, номера клемм	1-3 (размыкание), 1-2 (замыкание)
Макс. нагрузка на клеммы (AC-1) ¹⁾ 1-3 (нормально замкнутый контакт), 1-2 (нормально разомкнутый контакт) (резистивная нагрузка)	240 В~, 2 А
Макс. нагрузка на клеммы (AC-15) ¹⁾ (индуктивная нагрузка при cosφ = 0,4)	240 В~, 0,2 А
Макс. нагрузка на клеммы (DC-1) ¹⁾ 1-2 (нормально разомкнутый контакт), 1-3 (нормально замкнутый контакт) (резистивная нагрузка)	60 В=, 1 А
Макс. нагрузка на клеммы (DC-13) ¹⁾ (индуктивная нагрузка)	24 В=, 0,1 А
Номер клеммы реле 02 (только FC 302)	4-6 (размыкание), 4-5 (замыкание)
Макс. нагрузка на клеммы (AC-1) ¹⁾ 4-5 (нормально разомкнутый контакт) (резистивная нагрузка) ²⁾³⁾	400 В~, 2 А
Макс. нагрузка на клеммы (AC-15) ¹⁾ 4-5 (нормально разомкнутый контакт) (индуктивная нагрузка при cosφ = 0,4)	240 В~, 0,2 А
Макс. нагрузка на клеммы (DC-1) ¹⁾ 4-5 (нормально разомкнутый контакт) (резистивная нагрузка)	80 В=, 2 А
Макс. нагрузка на клеммы (DC-13) ¹⁾ 4-5 (нормально разомкнутый контакт) (индуктивная нагрузка)	24 В=, 0,1 А
Макс. нагрузка на клеммы (AC-1) ¹⁾ 4-6 (нормально замкнутый контакт) (резистивная нагрузка)	240 В~, 2 А
Макс. нагрузка на клеммы (AC-15) ¹⁾ 4-6 (нормально замкнутый контакт) (индуктивная нагрузка при cosφ = 0,4)	240 В~, 0,2 А
Макс. нагрузка на клеммы (DC-1) ¹⁾ 4-6 (нормально замкнутый контакт) (резистивная нагрузка)	50 В=, 2 А
Макс. нагрузка на клеммы (DC-13) ¹⁾ 4-6 (нормально замкнутый контакт) (индуктивная нагрузка)	24 В=, 0,1 А
Минимальная нагрузка на клеммы 1-3 (нормально замкнутый контакт), 1-2 (нормально разомкнутый контакт), 4-6 (нормально замкнутый контакт), 4-5 (нормально разомкнутый контакт)	24 В=, 10 мА; 24 В, 20 мА
Условия окружающей среды в соответствии с требованием стандарта EN60664-1	Категория по перенапряжению III/степень загрязнения 2

1) IEC 60947, части 4 и 5

Контакты реле имеют гальваническую развязку от остальной части схемы благодаря усиленной изоляции (PELV).

2) Категория по перенапряжению II

3) Аттестованные UL варианты применения при 300 В~, 2 А

Плата управления, выход 10 В=:

Номер клеммы	50
Выходное напряжение	10,5 В ± 0,5 В
Макс. нагрузка:	15 мА

Источник напряжения 10 В= имеет гальваническую развязку от напряжения питания (PELV) и других высоковольтных клемм.

Характеристики регулирования:

Разрешающая способность выходной частоты в интервале 0 - 1000 Гц	+/- 0,003 Гц
Точность повторения <i>прецизионного пуска/останова</i> (клеммы 18, 19)	≤ ±0,1 мс
Время реакции системы (клеммы 18, 19, 27, 29, 32, 33)	≤ 2 мс
Диапазон регулирования скорости вращения (разомкнутый контур)	1:100 синхронной скорости вращения
Диапазон регулирования скорости вращения (замкнутый контур)	1:1000 синхронной скорости вращения
Точность регулирования скорости вращения (разомкнутый контур)	30 - 4000 об/мин: погрешность ±8 об/мин
Точность регулирования скорости (в замкнутом контуре) в зависимости от разрешающей способности устройства в обратной связи	0 - 6000 об/мин: погрешность ±0,15 об/мин

Все характеристики регулирования относятся к управлению 4-полюсным асинхронным электродвигателем

Рабочие характеристики платы управления:

Интервал сканирования	FC 301: 5 мс / FC 302: 1 мс
-----------------------	-----------------------------

Окружающие условия:

Корпус ≤ 7,5 кВт	IP 20, IP 55
Корпус 11-75 кВт	IP 21, IP 55
Корпус ≥ 90 кВт	IP 00, IP 21, IP 54
Предусмотрен комплект для корпуса ≤ 7,5 кВт	IP21/ТИП 1/IP 4X верх
Испытание на вибрацию при < 90 кВт	1,0 г эфф.
Испытание на вибрацию при ≥ 90 кВт	0,7 г
Максимальная относительная влажность	5% - 93%(IEC 60 721-3-3; класс 3К3 (без конденсации) во время работы
Агрессивная среда (IEC 60068-2-43), тест H ₂ S	Класс Kd
Метод испытаний соответствует требованиям стандарта IEC 60068-2-43 H2S (10 дней)	
Температура окружающей среды, < 90 кВт	Не более 50 °С (средняя за 24 часа не более 45 °С)
Температура окружающей среды, ≥ 90 кВт	Не более 45 °С (среднесуточный максимум не выше 40 °С)

Снижение параметров при высокой температуре окружающего воздуха см. в разделе, посвященном особым условиям.

Мин. температура окружающего воздуха во время работы с полной нагрузкой	0 °С
Мин. температура окружающего воздуха при работе с пониженными характеристиками	- 10 °С
Температура при хранении/транспортировке	-25 - +65/70 °С
Макс. высота над уровнем моря	1000 м

Снижение параметров при большой высоте над уровнем моря см. в разделе, посвященном особым условиям.

Стандарты по ЭМС, защита от излучений	EN 61800-3, EN 61000-6-3/4, EN 55011 EN 61800-3, EN 61000-6-1/2,
Стандарты по ЭМС, помехоустойчивость	EN 61000-4-2, EN 61000-4-3, EN 61000-4-4, EN 61000-4-5, EN 61000-4-6

См. раздел, посвященный особым условиям.

Плата управления, последовательная связь через порт USB:

Стандартный порт USB	1.1 (Полная скорость)
Разъем USB	Разъем USB "устройства" типа B

Подключение ПК осуществляется стандартным кабелем USB ведущий узел/устройство.

Соединение USB имеет гальваническую развязку от напряжения питания (с защитой PELV) и других высоковольтных клемм.

Соединение по USB не имеет гальванической развязки от защитного заземления. К разъему связи USB на преобразователе частоты может подключаться только изолированный переносной персональный компьютер.

4.5.1 КПД

КПД преобразователя частоты (η_{VLT})

Нагрузка преобразователя частоты мало влияет на его КПД. Обычно КПД при номинальной частоте двигателя $f_{M,N}$ постоянен, даже при изменении величины крутящего момента на валу двигателя в пределах от 100 до 75 % номинального момента, т.е. в случае частичных нагрузок.

Это также означает, что КПД преобразователя частоты не меняется даже при выборе других характеристик U/f. Однако характеристики U/f влияют на КПД двигателя.

КПД несколько снижается при задании частоты коммутации выше 5 кГц. КПД также немного уменьшается при напряжении питающей сети 500 В и при длине кабеля свыше 30 м.

КПД двигателя (η_{MOTOR})

КПД двигателя, подключенного к преобразователю частоты, зависит от уровня намагничивания. Обычно КПД почти так же высок, как и при питании двигателя непосредственно от сети. КПД двигателя зависит от его типа.

В диапазоне крутящего момента 75-100 % от номинального, КПД двигателя практически постоянен как при работе от преобразователя частоты, так и при питании непосредственно от сети.

У маломощных двигателей влияние на КПД характеристик U/f незначительно. В то же время для двигателей мощностью 11 кВт и выше имеется существенный выигрыш.

Частота коммутации на КПД маломощных двигателей обычно не влияет. Для двигателей мощностью 11 кВт и выше КПД увеличивается (на 1-2 %). Это происходит потому, что при высокой частоте коммутации ток двигателя имеет почти идеальную синусоидальную форму.

КПД системы (η_{SYSTEM})

Для вычисления КПД системы необходимо умножить КПД преобразователя частоты (η_{VLT}) на КПД двигателя (η_{MOTOR}):

$$\eta_{SYSTEM} = \eta_{VLT} \times \eta_{MOTOR}$$

4.6.1 Акустический шум

Акустический шум, создаваемый преобразователем частоты, обусловлен тремя источниками:

1. Дроссели постоянного тока промежуточной цепи.
2. Встроенным вентилятором,
3. Дросселем фильтра ВЧ-помех.

Типовые значения, измеренные на расстоянии 1 м от блока:

Класс защиты корпуса	При пониженной скорости вентилятора (50 %) [дБА] ***	При полной скорости вентилятора [дБА]
A1	51	60
A2	51	60
A3	51	60
A5	54	63
B1	61	67
B2	58	70
C1	52	62
C2	55	65
D1+D3	74	76
D2+D4	73	74
E1/E2 *	73	74
E1/E2 **	82	83

* Только при 315 кВт, 380-480 В~ и 355 кВт, 525-600 В~!
 ** Остальные значения мощности для размеров E1+E2.
 *** Для размеров D и E, пониженная скорость вентилятора (87 %), измеренная при 200 В.

4.7.1 условия du/dt

При переключении транзистора в инверторном мосте напряжение на двигателе увеличивается со скоростью du/dt, зависящей от:

- кабеля двигателя (типа, сечения, длины, наличия или отсутствия экранирующей оболочки)
- индуктивности

Собственная индуктивность вызывает скачок напряжения U_{PEAK} на двигателе, после чего оно стабилизируется на уровне, зависящем от напряжения в промежуточной цепи. Время нарастания и пиковое напряжение U_{PEAK} влияют на срок службы двигателя. Если пиковое напряжение очень велико, это особенно сильно влияет на двигатели без изоляции фазных обмоток. При малой длине кабеля (несколько метров) время нарастания и пиковое напряжение ниже.

Если кабель двигателя имеет большую длину (100 м), время нарастания и пиковое напряжение будут больше.

При использовании двигателей без бумажной изоляции фаз или другого усиления изоляции, предназначенного для работы с источником напряжения (таким, как преобразователь частоты), на выходе преобразователя частоты следует установить фильтр du/dt или синусоидальный фильтр.

Пиковое напряжение на клеммах двигателя вызывается переключением транзисторов IGBT. FC 300 соответствует требованиям IEC 60034-25 в части, касающейся двигателей, сконструированных на управление посредством преобразователей частоты. FC 300 соответствует также IEC 60034-17 в части, касающейся обычных двигателей, управляемых преобразователями частоты.

Далее приводятся значения, измеренные при лабораторных испытаниях.

Длина кабеля	1,5 кВт, 400 В		4,0 кВт, 400 В		7,5 кВт, 400 В	
	$U_{\text{peak}}[\text{V}]$	du/dt В/мкс	$U_{\text{peak}}[\text{V}]$	du/dt В/мкс	$U_{\text{peak}}[\text{V}]$	du/dt В/мкс
5	690	1329	890	4156	739	8035
50	985	985	180	2564	1040	4548
150 ¹⁾	1045	947	1190	1770	1030	2828

1) Только FC 302

4.8 Особые условия

4.8.1 Цель снижения номинальных характеристик

Если преобразователь частоты используется при низком атмосферном давлении (высоко над уровнем моря), на низких скоростях с длинными кабелями, кабелями большого сечения или при высоких температурах окружающего воздуха, следует принимать во внимание снижение номинальных характеристик. В данном разделе описываются необходимые действия.

4

4.8.2 Снижение номинальных характеристик в зависимости от температуры окружающей среды

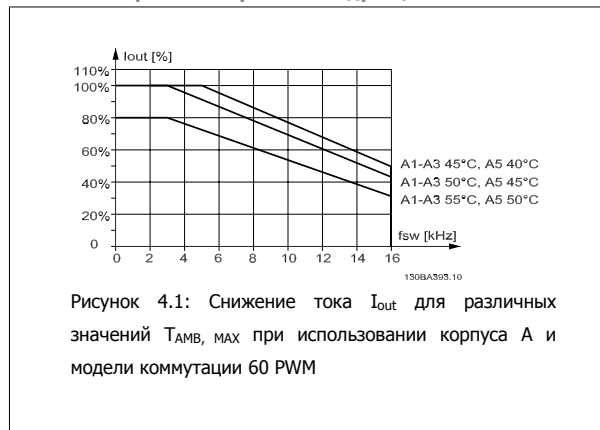
Средняя температура ($T_{AMB, AVG}$), измеренная в течение 24 часов, должна быть по меньшей мере на 5 °C ниже максимально допустимой температуры окружающей среды ($T_{AMB, MAX}$).

Если преобразователь частоты работает при высокой температуре окружающей среды, длительный выходной ток должен быть уменьшен.

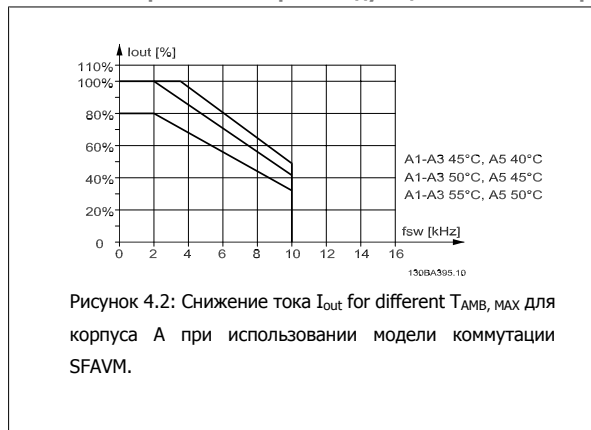
Снижение зависит от модели коммутации, в качестве которой можно выбрать 60 PWM или SFAVM в параметре 14-00.

Корпус А

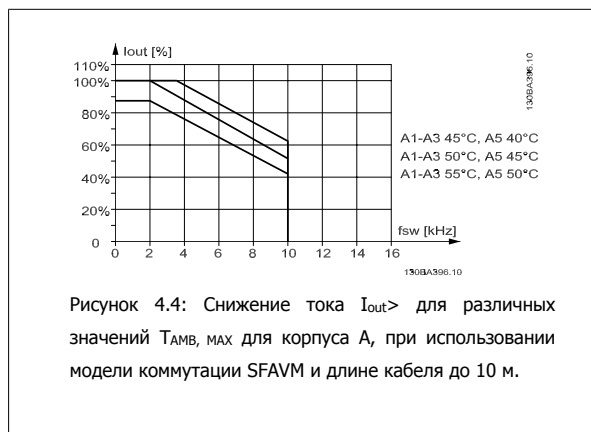
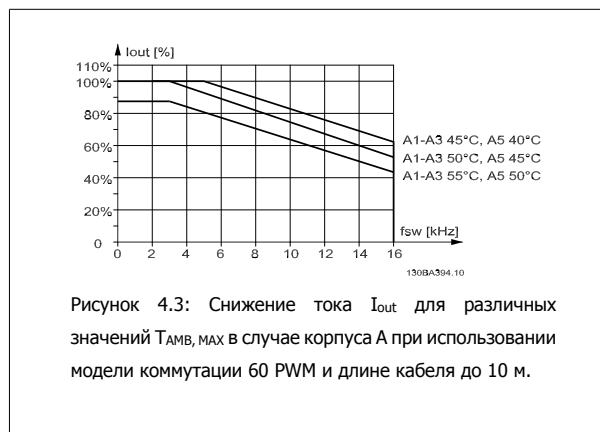
60 PWM - широтно-импульсная модуляция



SFAVM - асинхронная векторная модуляция частоты статора



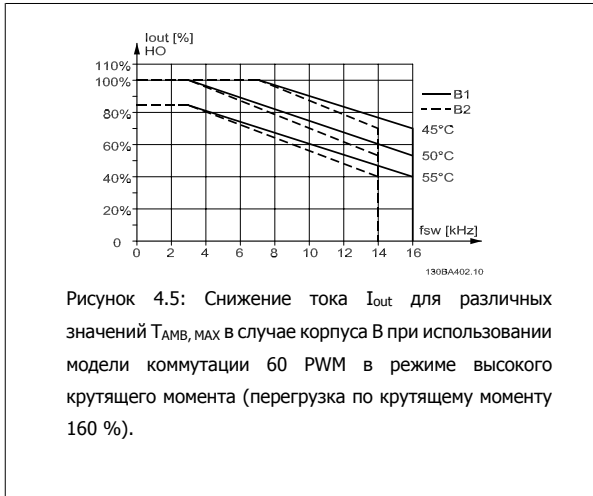
Если в корпусе типоразмера А используется только кабель двигателя длиной не более 10 м, требуется меньшее снижение. Это объясняется тем, что длина кабеля двигателя оказывает сравнительно сильное влияние на рекомендуемое снижение.



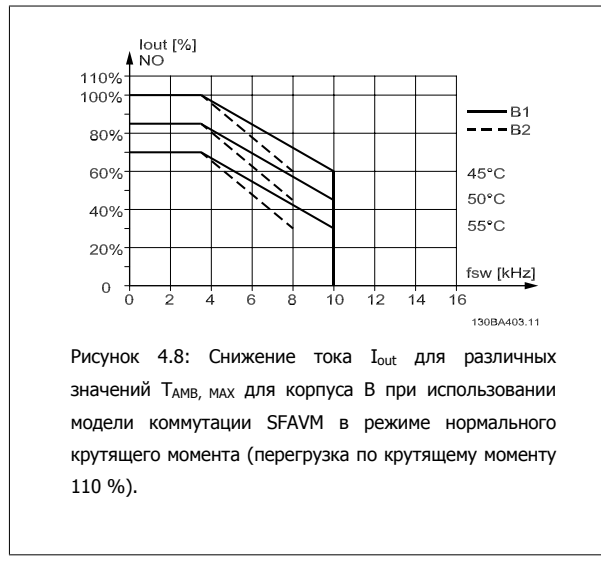
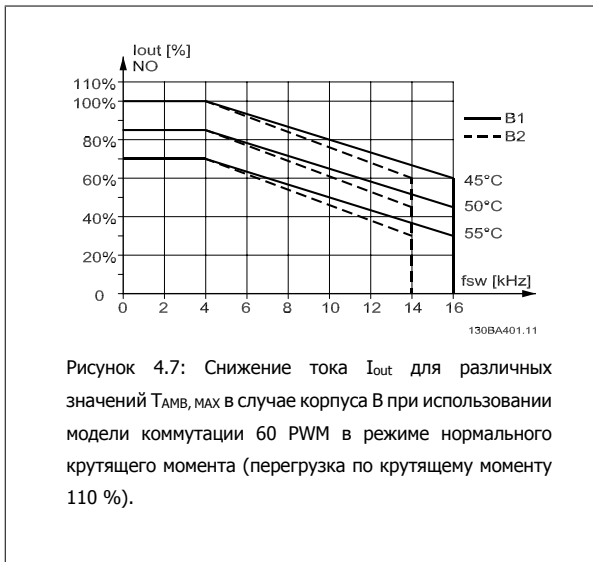
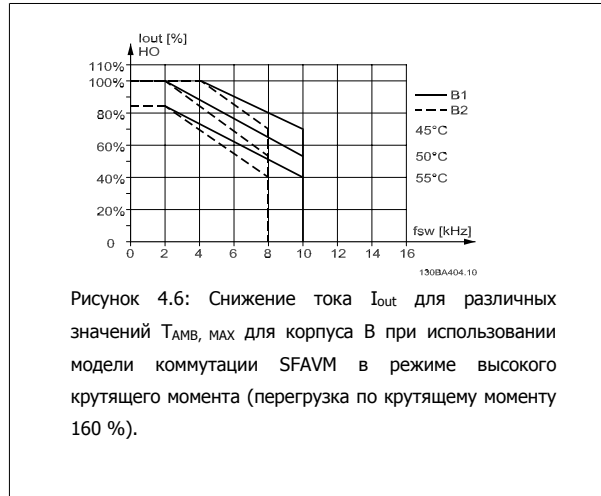
Корпус В

Для корпусов В и С снижение тока зависит также от режима перегрузки, выбираемого в параметре 1-04.

60 PWM - широтно-импульсная модуляция

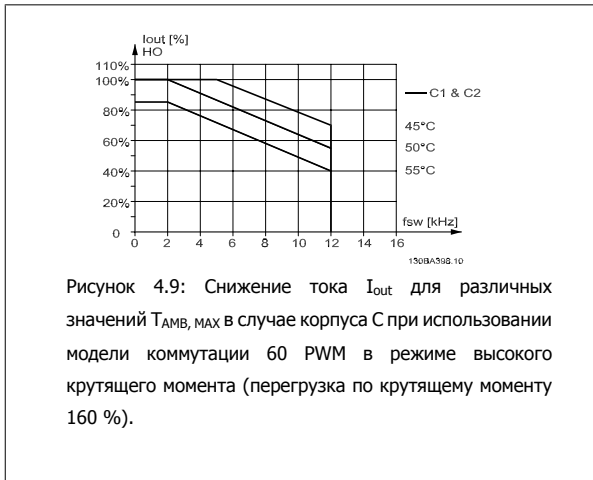


SFAVM - асинхронная векторная модуляция частоты статора

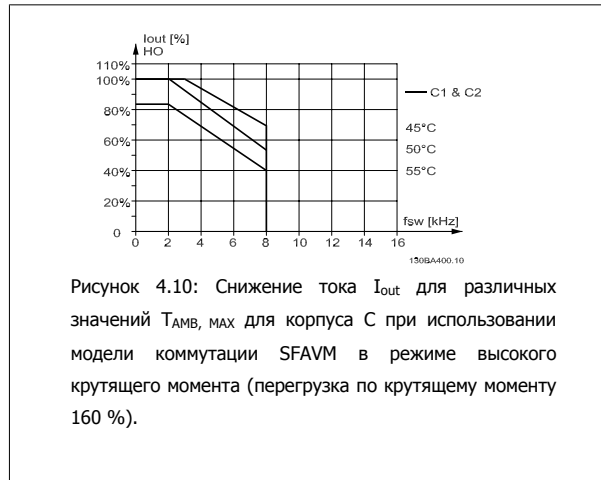


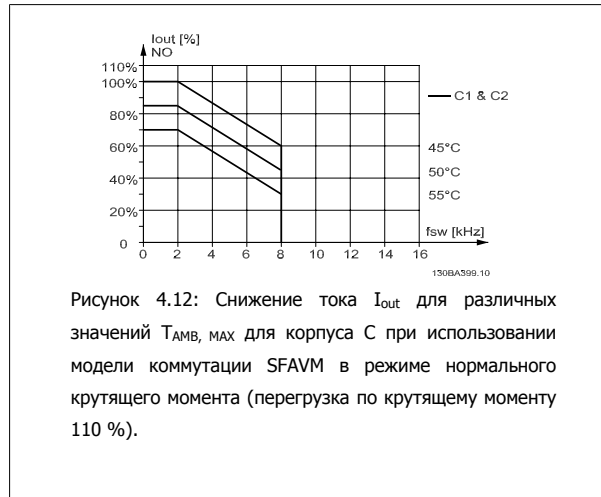
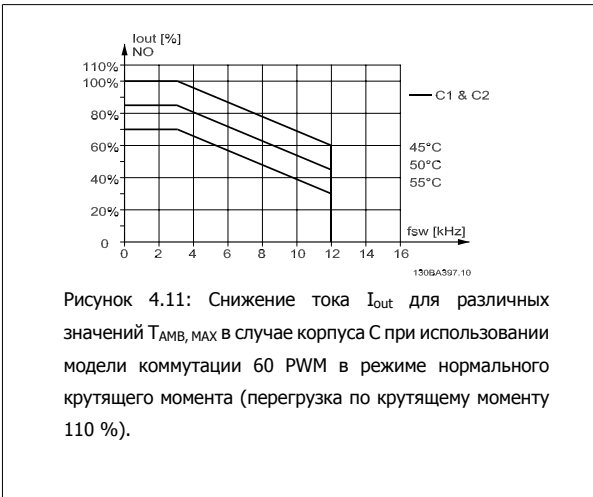
Корпус С

60 PWM - широтно-импульсная модуляция



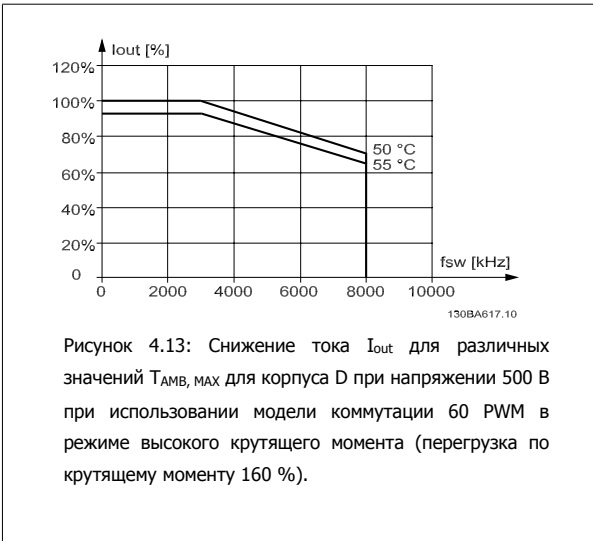
SFAVM - асинхронная векторная модуляция частоты статора



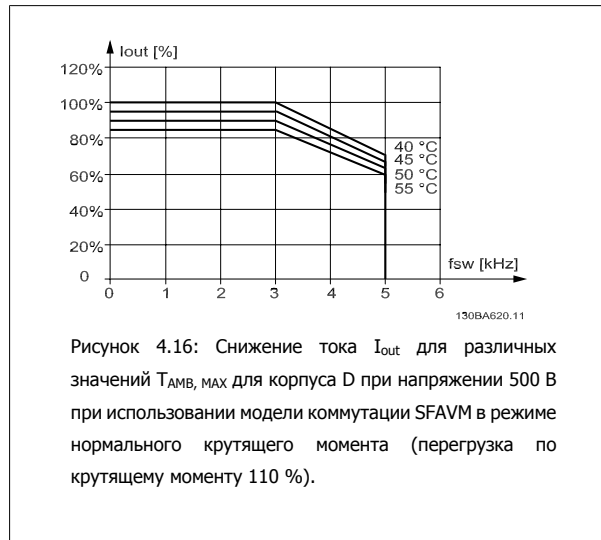
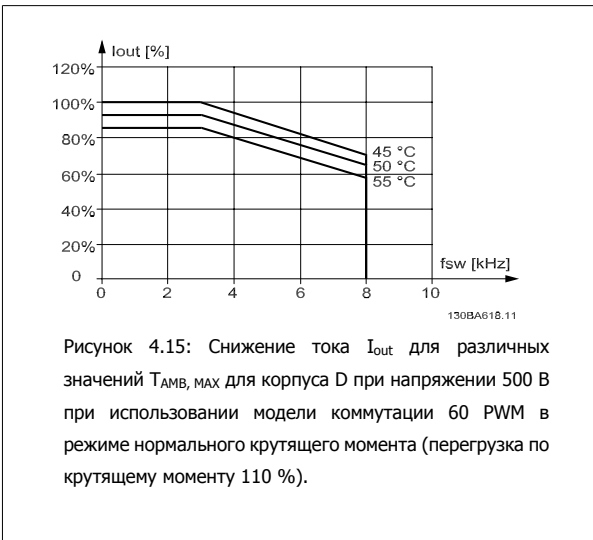
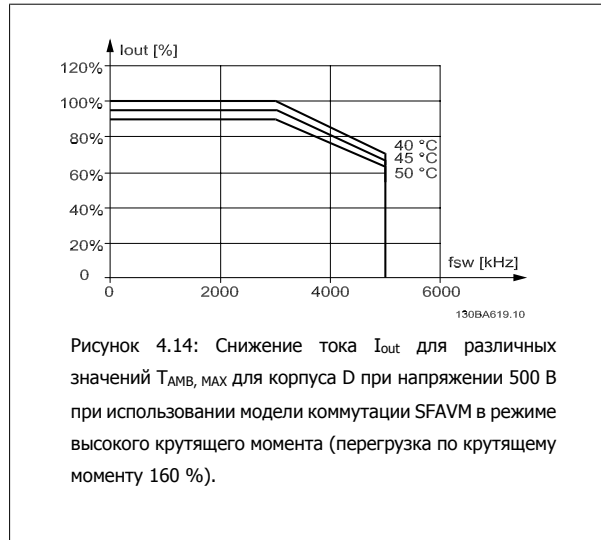


Корпус D

60 PWM – Широтно-импульсная модуляция, 380 - 500 В



SFAVM - асинхронная векторная модуляция частоты статора, 380 - 500 В



60 PWM – Широтно-импульсная модуляция, 525 -690 В (кроме P315)

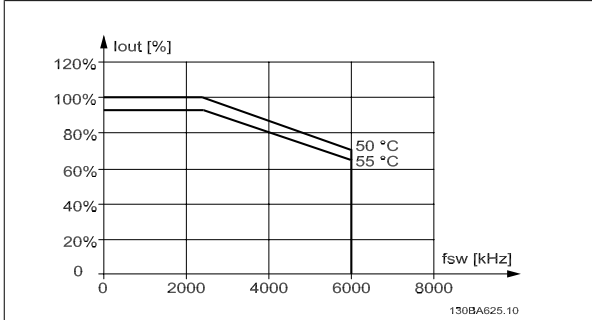


Рисунок 4.17: Снижение тока I_{out} для различных значений $T_{AMB, MAX}$ для корпуса D при напряжении 690 В при использовании модели коммутации 60 PWM в режиме высокого крутящего момента (перегрузка по крутящему моменту 160 %). Примечание: не действительно для P315.

SFAVM - асинхронная векторная модуляция частоты статора, 525 - 690 В (кроме P315)

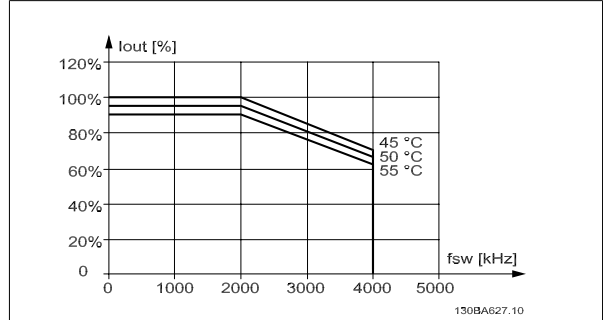


Рисунок 4.18: Снижение тока I_{out} для различных значений $T_{AMB, MAX}$ для корпуса D при напряжении 690 В при использовании модели коммутации SFAVM в режиме высокого крутящего момента (перегрузка по крутящему моменту 160 %). Примечание: не действительно для P315.

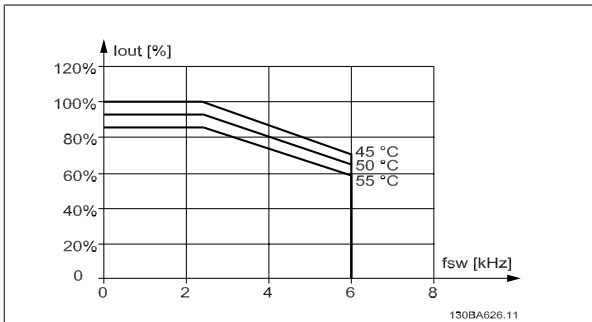


Рисунок 4.19: Снижение тока I_{out} для различных значений $T_{AMB, MAX}$ для корпуса D при напряжении 690 В при использовании модели коммутации 60 PWM в режиме нормального крутящего момента (перегрузка по крутящему моменту 110 %). Примечание: не действительно для P315.

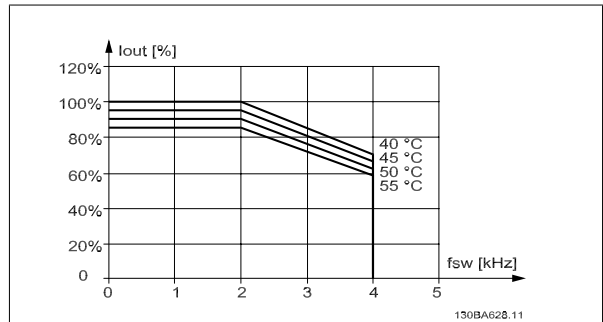


Рисунок 4.20: Снижение тока I_{out} для различных значений $T_{AMB, MAX}$ для корпуса D при напряжении 690 В при использовании модели коммутации SFAVM в режиме нормального крутящего момента (перегрузка по крутящему моменту 110 %). Примечание: не действительно для P315.

60 PWM – Широтно-импульсная модуляция, 525 -690 В, P315

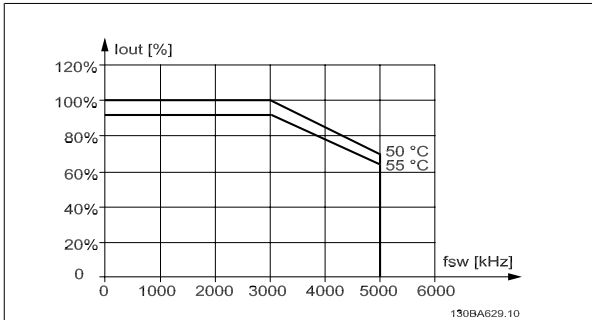


Рисунок 4.21: Снижение тока I_{out} для различных значений $T_{AMB, MAX}$ для корпуса D при напряжении 690 В при использовании модели коммутации 60 PWM в режиме высокого крутящего момента (перегрузка по крутящему моменту 160 %). Примечание: только для P315.

SFAVM - асинхронная векторная модуляция частоты статора, 525 - 690 В, P315

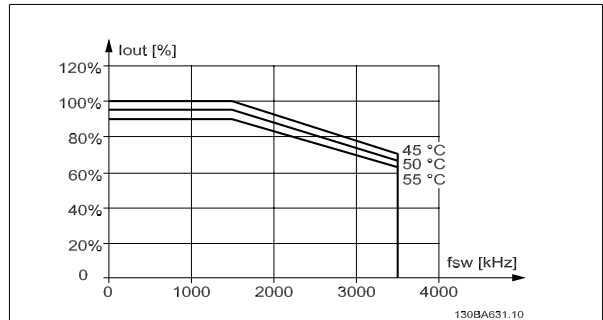


Рисунок 4.22: Снижение тока I_{out} для различных значений $T_{AMB, MAX}$ для корпуса D при напряжении 690 В при использовании модели коммутации SFAVM в режиме высокого крутящего момента (перегрузка по крутящему моменту 160 %). Примечание: только для P315.

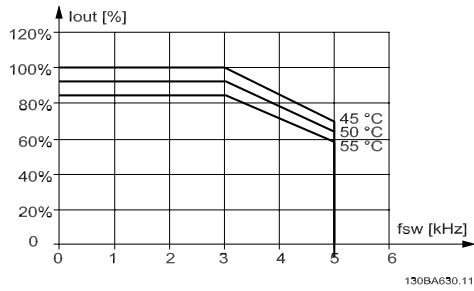


Рисунок 4.23: Снижение тока I_{out} для различных значений $T_{AMB, MAX}$ для корпуса D при напряжении 690 В при использовании модели коммутации 60 PWM в режиме нормального крутящего момента (перегрузка по крутящему моменту 110 %). Примечание. только для P315.

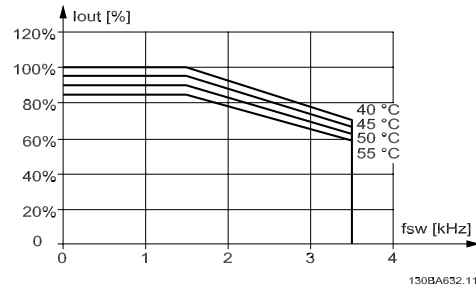


Рисунок 4.24: Снижение тока I_{out} для различных значений $T_{AMB, MAX}$ для корпуса D при напряжении 690 В при использовании модели коммутации SFAVM в режиме нормального крутящего момента (перегрузка по крутящему моменту 110 %). Примечание: только для P315.

Корпус E

60 PWM – Широтно-импульсная модуляция, 380 - 500 В

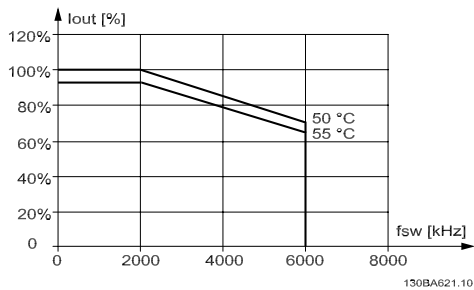


Рисунок 4.25: Снижение тока I_{out} для различных значений $T_{AMB, MAX}$ для корпуса E при напряжении 500 В при использовании модели коммутации 60 PWM в режиме высокого крутящего момента (перегрузка по крутящему моменту 160 %).

SFAVM - асинхронная векторная модуляция частоты статора, 380 - 500 В

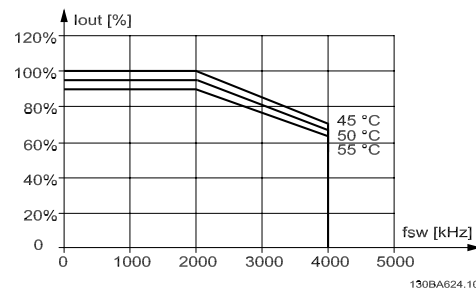


Рисунок 4.26: Снижение тока I_{out} для различных значений $T_{AMB, MAX}$ для корпуса E при напряжении 500 В при использовании модели коммутации SFAVM в режиме высокого крутящего момента (перегрузка по крутящему моменту 160 %).

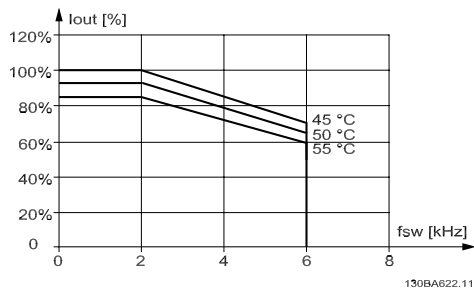


Рисунок 4.27: Снижение тока I_{out} для различных значений $T_{AMB, MAX}$ для корпуса E при напряжении 500 В при использовании модели коммутации 60 PWM в режиме нормального крутящего момента (перегрузка по крутящему моменту 110 %).

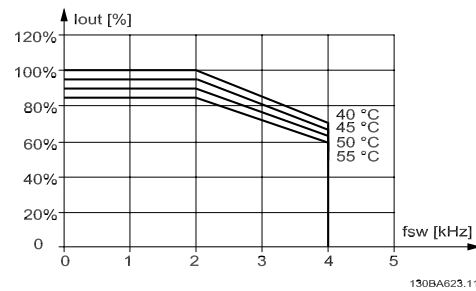


Рисунок 4.28: Снижение тока I_{out} для различных значений $T_{AMB, MAX}$ для корпуса E при напряжении 500 В при использовании модели коммутации SFAVM в режиме нормального крутящего момента (перегрузка по крутящему моменту 110 %).

60 PWM – Широтно-импульсная модуляция, 525 - 690 В

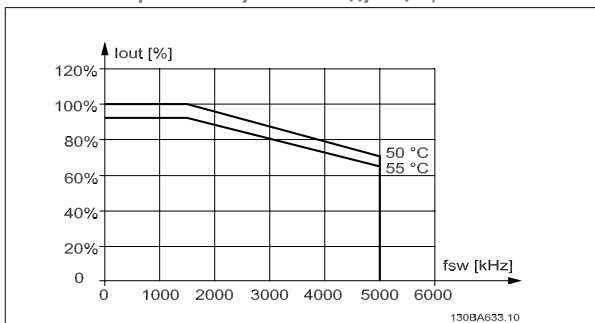


Рисунок 4.29: Снижение тока I_{out} для различных значений $T_{AMB, MAX}$ для корпуса E при напряжении 690 В при использовании модели коммутации 60 PWM в режиме высокого крутящего момента (перегрузка по крутящему моменту 160 %).

SFAVM - асинхронная векторная модуляция частоты статора, 525 - 690 В

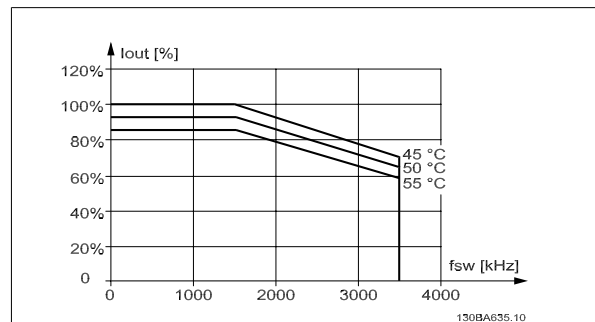


Рисунок 4.30: Снижение тока I_{out} для различных значений $T_{AMB, MAX}$ для корпуса E при напряжении 690 В при использовании модели коммутации SFAVM в режиме высокого крутящего момента (перегрузка по крутящему моменту 160 %).

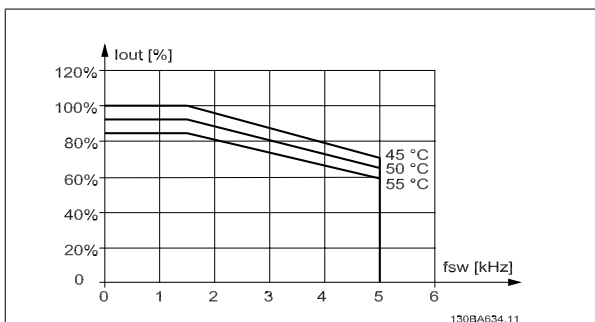


Рисунок 4.31: Снижение тока I_{out} для различных значений $T_{AMB, MAX}$ для корпуса E при напряжении 690 В при использовании модели коммутации 60 PWM в режиме нормального крутящего момента (перегрузка по крутящему моменту 110 %).

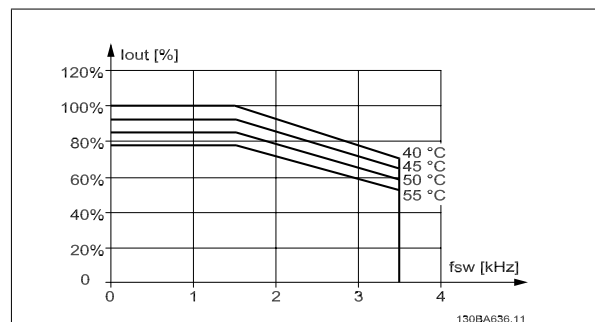
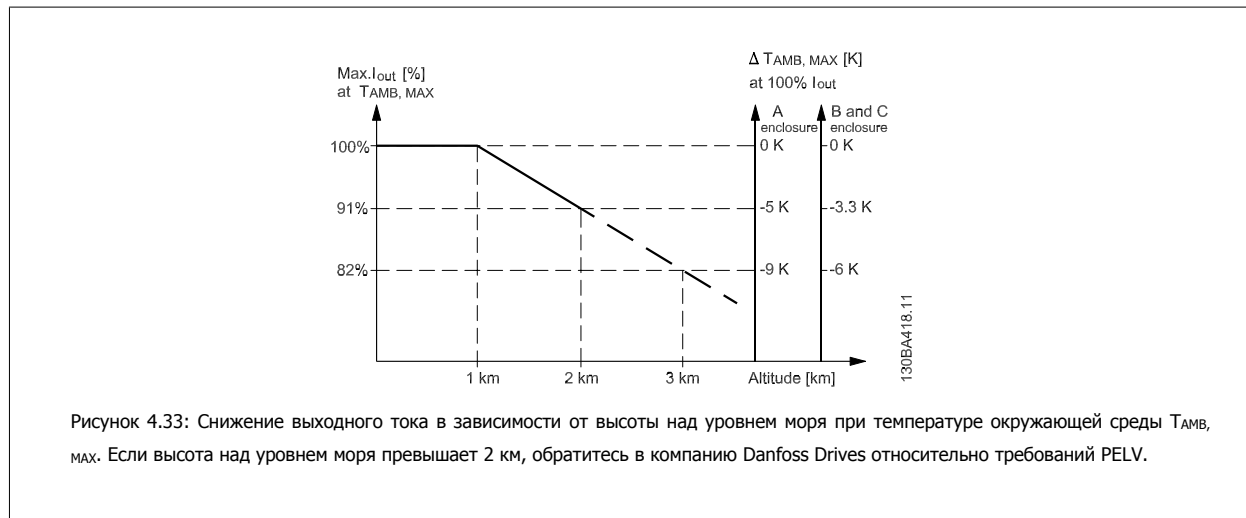


Рисунок 4.32: Снижение тока I_{out} для различных значений $T_{AMB, MAX}$ для корпуса E при напряжении 690 В при использовании модели коммутации SFAVM в режиме нормального крутящего момента (перегрузка по крутящему моменту 110 %).

4.8.3 Снижение номинальных параметров в связи с понижением атмосферного давления

С понижением атмосферного давления охлаждающая способность воздуха уменьшается.

На высоте над уровнем моря менее 1000 м никакого снижения параметров не требуется, но на высоте более 1000 м необходимо снижение допустимой температуры окружающей среды ($T_{AMB, MAX}$) или максимального выходного тока (I_{out}) в соответствии с приведенным графиком.



Альтернативой является более низкая температура окружающего воздуха на больших высотах над уровнем моря, что позволяет обеспечить на этих высотах полный выходной ток. В качестве примера чтения графика рассмотрим работу на высоте 2 км. При температуре 45°C ($T_{AMB, MAX} = 3,3\text{ K}$) доступен 91% номинального значения выходного тока. При температуре $41,7^{\circ}\text{C}$ доступны 100 % номинала выходного тока.

4.8.4 Снижение номинальных параметров при работе на низкой скорости

Когда двигатель подключен к преобразователю частоты, необходимо обеспечить надлежащее охлаждение двигателя.

Могут возникнуть трудности на низких оборотах в применениях с фиксированным крутящим моментом. Вентилятор двигателя может оказаться неспособным подавать требуемый объем охлаждающего воздуха и тем самым будет ограничиваться возможный крутящий момент. Поэтому если двигатель непрерывно работает на оборотах, величина которых меньше половины номинального значения, необходимо предусмотреть дополнительный поток охлаждающего воздуха (или использовать двигатель, предназначенный для работы в таком режиме).

Альтернативой этому является снижение уровня нагрузки путем применения более мощного двигателя. Однако конструкция преобразователя частоты устанавливает предел для номинальной мощности двигателя.

4.8.5 Снижение характеристик при установке длинных кабелей или кабелей с увеличенным сечением провода

Максимальная длина кабеля для FC 301 составляет 75 м для неэкранированного и 50 м для экранированного кабеля. Для FC302 максимальная длина неэкранированного кабеля равняется 300 м, экранированного - 150 м.

Преобразователь частоты рассчитан на подключение двигателя кабелем с номинальным сечением. Если используется кабель большего сечения, необходимо уменьшать выходной ток на 5 % при переходе к каждому следующему большему сечению.

(При увеличенном сечении провода возрастает емкостная связь с землей, и, таким образом, увеличиваются токи утечки на землю).

4.8.6 Автоматическая адаптация для обеспечения эксплуатационных характеристик

Преобразователь частоты постоянно контролирует критические уровни внутренней температуры, тока нагрузки, высокого напряжения на промежуточной цепи и низких скоростей вращения двигателя. При обнаружении критического уровня преобразователь частоты может изменить частоту и/или метод коммутации для обеспечения надлежащих эксплуатационных характеристик.

5

5 Заказ

5.1.1 Конфигуратор привода

Преобразователь частоты FC 300 можно спроектировать в соответствии с требованиями применения, пользуясь системой номеров для заказа.

В серии FC 300 можно заказать стандартные приводы и приводы с встроенными дополнительными устройствами, отправив строку кода типа, описывающую изделие, в местное торговое представительство Danfoss, эта строка имеет вид:

FC-312PK75T5E20H1BGCXXSXXXXA0BXCXXXXD0

Значение символов в строке можно найти на страницах, где приводятся номера для заказов, в главе *Выбор VLT*. В примере выше в приводе установлены плата Profibus DP V1 и дополнительное резервное устройство питания 24 В=.

Номера для заказов стандартных вариантов FC 300 можно также найти в главе *Выбор FC 300*.

С помощью конфигуратора привода в сети Интернет можно скомпоновать подходящий привод для надлежащего применения и сформировать строку кода типа. Конфигуратор привода автоматически формирует восьмизначный торговый номер, который должен быть передан в местное торговое представительство.

Кроме того, можно создать список проектов с несколькими изделиями и направить его представителю по сбыту продукции Danfoss.

Конфигуратор привода можно найти на сайте в глобальной сети Интернет: www.danfoss.com/drives.

В комплект поставки приводов автоматически включается языковой пакет для того региона, из которого поступил заказ. Имеются четыре региональных языковых пакета с указанными ниже наборами языков.

Языковой пакет 1

Английский, немецкий, французский, датский, испанский, итальянский и финский.

Языковой пакет 2

Английский, немецкий, китайский, корейский, японский, тайский, традиционный китайский и бахаза (индонезийский).

Языковой пакет 3

Английский, немецкий, словенский, болгарский, сербский, румынский, венгерский, чешский и русский.

Языковой пакет 4

Английский, немецкий, испанский, английский (США), греческий, бразильский португальский, турецкий и польский.

Если требуется привода с другим набором языков, обратитесь в местное торговое представительство.

5.1.2 Код типа в форме заказа

1	2	3	4	5	6	7	8	9	10	11	12	13	14	15	16	17	18	19	20	21	22	23	24	25	26	27	28	29	30	31	32	33	34	35	36	37	38	39
FC-				0	P				T													X	X	S	X	X	X	A	B	C								D

130BA052.14

5

Группы изделий	1-3	<input type="checkbox"/>
Серия VLT	4-6	<input type="checkbox"/>
Номинальная мощность	8-10	<input type="checkbox"/>
Фазы	11	<input type="checkbox"/>
Напряжение сети	12	<input type="checkbox"/>
Корпус	13-15	<input type="checkbox"/>
Тип корпуса		<input type="checkbox"/>
Класс корпуса		<input type="checkbox"/>
Напряжение питания цепей управления		<input type="checkbox"/>
Аппаратная конфигурация		<input type="checkbox"/>
Фильтр ВЧ-помех	16-17	<input type="checkbox"/>
Тормоз	18	<input type="checkbox"/>
Дисплей (LCP)	19	<input type="checkbox"/>
Покрытие печатной платы	20	<input type="checkbox"/>
Опция подключения сети	21	<input type="checkbox"/>
Адаптация А	22	<input type="checkbox"/>
Адаптация В	23	<input type="checkbox"/>
Выпуск ПО	24-27	<input type="checkbox"/>
Язык ПО	28	<input type="checkbox"/>
Доп. устройства А	29-30	<input type="checkbox"/>
Доп. устройства В	31-32	<input type="checkbox"/>
Опции С0, МС0	33-34	<input type="checkbox"/>
Доп. устройства С1	35	<input type="checkbox"/>
Программное обеспечение доп. устройств С	36-37	<input type="checkbox"/>
Доп. устройства D	38-39	<input type="checkbox"/>

Описание	Поз.	Возможный выбор
Группа изделия	1-3	FC 30x
Серия привода	4-6	FC 301 FC 302
Номинальная мощность	8-10	0,25-560 кВт
Фазы	11	Три фазы (Т)
Напряжение сети	11-12	Т 2: 200-240 В~ Т 4: 380 - 480 В~ Т 5: 380-500 В~ Т 6: 525-600 В~ Т 7: 525-690 В~
Корпус	13-15	E00: IP00/ Шасси C00: IP00/ Шасси, устойчивое к коррозии E0D: IP00/ Шасси, корпус D COD: IP00/ Шасси, устойчивое к коррозии, корпус D E20: IP20 E2D: IP 21/NEMA, тип 1, корпус D1 E54: IP 54/NEMA, тип 12 E55: IP 55/NEMA, тип 12 E5D: IP00/ Шасси, корпус D P20: IP20 (с задней панелью) P21: IP21/ NEMA, тип 1 (с задней панелью) P55: IP55/ NEMA, тип 12 (с задней панелью) Z20: IP 20 ¹⁾ E66: IP 66
Фильтр ВЧ-помех	16-17	H1: фильтр ВЧ-помех, класс А1/В1 H2: без фильтра ВЧ-помех, соответствует классу 2 H3: Фильтр ВЧ-помех, класс А1/В1 ¹⁾ H4: Фильтр ВЧ-помех, класс А1 ²⁾ H6: Фильтр ВЧ-помех для использования на морских объектах ¹⁾ HХ: Без фильтра (только для 600 В)
Тормоз	18	В: С тормозным прерывателем Х: Без тормозного прерывателя Т: Аварийный останов, без тормоза ¹⁾ У: Тормозной прерыватель для аварийного останова ¹⁾
Дисплей	19	G: Графическая панель местного управления (GLCP) N: Цифровая панель местного управления (NLCP) X: Без панели местного управления
Покрытие печатной платы	20	С: Печатная плата с покрытием Х: Печатная плата без покрытия
Опция подключения сети	21	Х: Без дополнения сетевого питания 1: Отключение сети 3: Отключение сети и предохранитель ³⁾ 5: Отключение сети, предохранитель и разделение нагрузки ^{3, 4)} 7: Предохранитель ³⁾ 8: Отключение сети и разделение нагрузки ⁴⁾ А: Предохранитель и разделение нагрузки ^{3, 4)} D: Разделение нагрузки ⁴⁾
Адаптация	22	Зарезервировано
Адаптация	23	Зарезервировано
Выпуск ПО	24-27	Действующее ПО
Язык ПО	28	

1) FC 301/ только корпус А1

2) Типоразмеры по мощности только ≥ 90 кВт

3) Только для рынка США

4) Типоразмеры по мощности только ≥ 11 кВт

Не все возможности выбора/опции доступны для каждого из вариантов FC 301/FC 302. Чтобы проверить доступность

Описание	Поз.	Возможный выбор
Доп. устройства А	29-30	АХ: Без доп. устройств А А0: MCA-101 Profibus DP V1 (стандартное) А1: MCA 101 Profibus DP V1 (с верхним вводом) А4: MCA 104 DeviceNet (стандартное) А4: MCA 104 DeviceNet (с верхним вводом) А6: MCA 105 CANOpen (стандартное) А6: MCA 105 CANOpen (с верхним вводом) АN: MCA 121 Ethernet IP АТ: MCA 113, Profibus-преобразователь VLT3000 АУ: MCA 123 Ethernet PowerLink
Доп. устройства В	31-32	ВХ: Без доп. устройств ВК: MCB 101, доп. устройство ввода/вывода общего назначения ВR: MCB 102, дополнительный энкодер ВU: MCB 103, дополнительный резолвер ВР: MCB 105, дополнительные реле ВZ: MCB 108, Интерфейс ПЛК повышенной надежности В2: MCB 112, плата термистора РТС
Доп. устройства С0	33-34	СХ: Без доп. устройств С4: MCO 305, программируемый контроллер перемещения.
Доп. устройства С1	35	Х: Без доп. устройств R: MCB 113 Ext. Релейная плата
Программное обеспечение доп. устройств С	36-37	ХХ: Стандартный контроллер 10: MCO 350, управление синхронизацией 11: MCO 351, управление позиционированием 12: MCO 352, центрирующее намагнивающее устройство
Доп. устройства D	38-39	DX: Без доп. устройств D0: Резервный источник постоянного тока D0: MCB 107, внешн. резерв 24 В

соответствующей версии, обратитесь к Конфигуратору привода в Интернете.

5.2.1 Номера для заказа. Дополнительные устройства и принадлежности

Тип	Описание	Номер для заказа	
Различные устройства			
Разъем цепи постоянного тока	Клемная колодка для подключения цепи постоянного тока корпуса типоразмера A2/A3	130B1064	
Комплект принадлежностей для корпуса IP 21/4X top/ТИП 1	Типоразмер A1: IP21/IP 4X Top/TYPЕ 1	130B1121	
Комплект принадлежностей для корпуса IP 21/4X top/ТИП 1	Типоразмер A2: IP21/IP 4X Top/TYPЕ 1	130B1122	
Комплект принадлежностей для корпуса IP 21/4X top/ТИП 1	Типоразмер A3: IP21/IP 4X Top/TYPЕ 1	130B1123	
Комплект MCF 101 IP21	Верхняя крышка A2 корпуса IP21/NEMA 1	130B1132	
Комплект MCF 101 IP21	Верхняя крышка A3 корпуса IP21/NEMA 1	130B1133	
Задняя панель MCF 108	A5 IP55/ NEMA 12	130B1098	
Задняя панель MCF 108	B1 IP21/ IP55/ NEMA 12	130B3383	
Задняя панель MCF 108	B2 IP21/ IP55/ NEMA 12	130B3397	
Задняя панель MCF 108	C1 IP21/ IP55/ NEMA 12	130B3910	
Задняя панель MCF 108	C2 IP21/ IP55/ NEMA 12	130B3911	
Задняя панель MCF 108	A5 IP66/ NEMA, 4 шт. из нержавеющей стали	130B3242	
Задняя панель MCF 108	B1 IP66/ NEMA, 4 шт. из нержавеющей стали	130B3434	
Задняя панель MCF 108	B2 IP66/ NEMA, 4 шт. из нержавеющей стали	130B3465	
Задняя панель MCF 108	C1 IP66/ NEMA, 4 шт. из нержавеющей стали	130B3468	
Задняя панель MCF 108	C2 IP66/ NEMA, 4 шт. из нержавеющей стали	130B3491	
Разъем D-Sub 9 для Profibus	Комплект разъемов D-Sub для IP20, типоразмеры A1, A2 и A3	130B1112	
Панель экрана Profibus	Комплект панели экрана Profibus для IP20, типоразмеры A1, A2 и A3	130B0524	
Клемные колодки	Винтовые клеммные колодки для замены подпружиненных выводов Соединители: на 10 контактов - 1 шт., на 6 контактов - 1 шт. и на 3 контакта - 1 шт.	130B1116	
Наращивание кабеля USB для A5/ B1		130B1155	
Наращивание кабеля USB для B2/ C1/ C2		130B1156	
Каркас подложки для резисторов в плоском корпусе, типоразмер A2		175U0085	
Каркас подложки для резисторов в плоском корпусе, типоразмер A3		175U0088	
Каркас подложки для двух резисторов в плоском корпусе, типоразмер A2		175U0087	
Каркас подложки для двух резисторов в плоском корпусе, типоразмер A3		175U0086	
LCP			
LCP 101	Цифровая панель местного управления (NLCP)	130B1124	
LCP 102	Графическая панель местного управления (GLCP)	130B1107	
Кабель для LCP	Отдельный кабель для LCP (3 м)	175Z0929	
Комплект LCP, IP21	Монтажный комплект для панели, включающий графическую панель местного управления, крепеж, кабель (3 м) и прокладку	130B1113	
Комплект LCP, IP21	Монтажный комплект для панели, включающий цифровую панель местного управления, крепеж и прокладку.	130B1114	
Комплект LCP, IP21	Установочный комплект для панелей LCP всех типов, включающий крепеж, кабель (3 м) и прокладку	130B1117	
Дополнительные устройства для гнезда A		Без покрытия	С покрытием
MCA 101	Дополнительная плата Profibus DP V0/V1	130B1100	130B1200
MCA 104	Дополнительная плата Device Net	130B1102	130B1202
MCA 105	CANopen	130B1103	130B1205
MCA 113	Преобразователь протокола VLT3000 для Profibus	130B1245	
Дополнительные платы для гнезда B			
MSB 101	Модуль входов/выходов общего назначения	130B1125	130B1212
MSB 102	Плата энкодера	130B1115	130B1203
MSB 103	Плата резолвера	130B1127	130B1227
MSB 105	Плата реле	130B1110	130B1210
MSB 108	Интерфейс ПЛК повышенной надежности (преобразователь постоянного тока в постоянный)	130B1120	130B1220
MSB 112	Плата термистора PTC ATEX		130B1137
Доп. устройства для гнезда C			
MCO 305	Программируемый контроллер перемещения	130B1134	130B1234
MCO 350	Контроллер синхронизации	130B1152	130B1252
MCO 351	Контроллер положения	130B1153	120B1253
MCO 352	Контроллер центрирующего наматывающего устройства	130B1165	130B1166
Монтажный комплект для типоразмеров A2 и A3		130B7530	-
Монтажный комплект для типоразмера A5		130B7532	-
Монтажный комплект для типоразмеров B и C		130B7533	-
Дополнительная плата для гнезда D			
MSB 107	Резервное питание 24 В=	130B1108	130B1208
Внешние дополнительные устройства			
Ethernet IP	Главное устройство Ethernet	175N2584	-
Программное обеспечение ПК			
MCT 10	Программа настройки MCT 10 - 1 пользователь	130B1000	
MCT 10	Программа настройки MCT 10 - 5 пользователей	130B1001	
MCT 10	Программа настройки MCT 10 - 10 пользователей	130B1002	
MCT 10	Программа настройки MCT 10 - 25 пользователей	130B1003	
MCT 10	Программа настройки MCT 10 - 50 пользователей	130B1004	
MCT 10	Программа настройки MCT 10 - 100 пользователей	130B1005	
MCT 10	Программа настройки MCT 10 - неограниченное число пользователей	130B1006	
Дополнительные устройства можно заказать с установкой на заводе-изготовителе преобразователя, см. информацию для заказа. Информацию о совместимости периферийной шины (fieldbus) и дополнительных устройств для прикладных задач с более старыми версиями программного обеспечения можно получить у поставщика изделий Danfoss.			

Тип	Описание	Номер для заказа	
Запасные части			
Плата управления FC 302	Исполнение с покрытием	-	130B1109
Плата управления FC 301	Исполнение с покрытием	-	130B1126
Вентилятор, A2	Вентилятор, типоразмер A2	130B1009	-
Вентилятор, A3	Вентилятор, типоразмер A3	130B1010	-
Опция С с вентилятором		130B7534	-
Задняя панель A5	Корпуса задней панели A5 для	130B1098	
Разъемы FC 300 Profibus	Разъемы Profibus - 10 шт.	130B1075	
Разъемы FC 300 DeviceNet	Разъемы DeviceNet - 10 шт.	130B1074	
Разъемы FC 302, 10-контактные	Разъемы с 10 подпружиненными контактами - 10 шт.	130B1073	
Разъемы FC 301, 8-контактные	Разъемы с 8 подпружиненными контактами - 10 шт.	130B1072	
Разъемы FC 300, 5-контактные	Разъемы с 5 подпружиненными контактами - 10 шт.	130B1071	
Разъемы FC 300 RS485	Разъемы с 3 подпружиненными контактами для RS 485 - 10 шт.	130B1070	
Разъемы FC 300, 3-контактные	3-контактные разъемы для реле 01 - 10 шт.	130B1069	
Разъемы FC 302, 3-контактные	3-контактные разъемы для реле 02 - 10 шт.	130B1068	
Разъемы FC 300 для питающей сети	Разъемы питающей сети IP20/21 - 10 шт.	130B1067	
Разъемы FC 300 для питающей сети	Разъемы питающей сети IP 55 - 10 шт.	130B1066	
Разъемы FC 300 для двигателя	Разъемы для двигателя - 10 шт.	130B1065	
Разъемы для шины торможения постоянным током FC 300	Разъемы для цепей торможения/разделения нагрузки - 10 шт.	130B1073	
Пакет с комплектом принадлежностей A1	Пакет с комплектом принадлежностей, типоразмер A1	130B1021	
Пакет с комплектом принадлежностей, A5	Пакет с комплектом принадлежностей, типоразмер A5 (IP 55)	130B1023	
Пакет с комплектом принадлежностей, A2	Пакет с комплектом принадлежностей, типоразмер A2/A3	130B1022	
Пакет с комплектом принадлежностей, B1	Пакет с комплектом принадлежностей, типоразмер B1	130B2060	
Пакет с комплектом принадлежностей B2	Пакет с комплектом принадлежностей, типоразмер B2	130B2061	
Пакет с комплектом принадлежностей MCO 305		130B7535	

Номера для заказа. Тормозные резисторы Сеть 200-240 В

FC 301/ FC 302	FC 301/302										Макс. нагрузочный момент [%] ^b				
	Стандарт IP 20					Выбранный резистор					В алюминиевом корпусе (Flatpack) IP65				
	R _{motor}	R _{min}	R _{Br, ном} ^c	R _{esc}	R _{Br, max}	Номер для заказа	Номер для заказа	R _{esc}	R _{Br, max}	Рабочий цикл 40 %	Номер для заказа	R _{esc на элемент}	Относительная длительность включения	Номер для заказа	FC 301
[кВт]	[Ω]	[Ω]	[Ω]	[кВт]	175Uxxxx	175Uxxxx	[Ω]	[кВт]	[кВт]	175Uxxxx	[Ω]	%	175Uxxxx		
PK25	0.25	420	466.7	425	0.095	1841	425	0.430	0.430	1941	430Om/100BT	40	1002	145	160
PK37	0.37	284	315.3	310	0.250	1842	310	0.800	0.800	1942	330Om/100BT	27	1003	145	160
PK37	0.37	284	315.3	310	0.250	1842	310	0.800	0.800	1942	310Om/200BT	55	0984	145	160
PK55	0.55	190	211.0	210	0.285	1843	210	1.350	1.350	1943	220Om/100BT	20	1004	145	160
PK55	0.55	190	211.0	210	0.285	1843	210	1.350	1.350	1943	210Om/200BT	37	0987	145	160
PK75	0.75	139	154.0	145	0.065	1820	145	0.260	0.260	1920	150Om/100BT	14	1005	145	160
PK75	0.75	139	154.0	-	-	-	-	-	-	-	150Om/200BT	27	0989	145	160
PK11	1.1	90	104.4	90	0.095	1821	90	0.430	0.430	1921	100Om/100BT	10	1006	145	160
PK11	1.1	90	104.4	-	-	-	-	-	-	-	100Om/200BT	19	0991	145	160
PK15	1.5	65	75.7	65	0.250	1822	65	0.800	0.800	1922	720m/200BT	14	0992	145	160
PK2	2.2	46	51.0	50	0.285	1823	50	1.00	1.00	1923	500m/200BT	10	0993	145	160
PK30	3	33	37.0	35	0.430	1824	35	1.35	1.35	1924	350m/200BT	7	0994	145	160
PK30	3	33	37.0	-	-	-	-	-	-	-	720m/200BT	14	2X0992 ^a	145	160
PK7	3.7	25	29.6	25	0.800	1825	25	3.00	3.00	1925	600m/200BT	11	2X0996 ^a	145	160
PK5	5.5	18	19.7	20	1	1826	20	3.5	3.5	1926	-	-	-	158	158
PK5	7.5	13	14.3	15	2	1827	15	5	5	1927	-	-	-	153	153
PK11	11	9	9.6	10	2.8	1828	10	9	9	1928	-	-	-	154	154
PK15	15	6.3	7.0	7	4	1829	7	10	10	1929	-	-	-	150	150
PK18	18.5	5.3	5.7	6	4.8	1830	6	12.7	12.7	1930	-	-	-	150	150
PK2K	22	4.2	5.0	4.7	6	1954	4.7	-	-	-	-	-	-	150	150
PK30K	30	2.9	3.7	3.3	8	1955	3.3	-	-	-	-	-	-	150	150
PK37K	37	2.4	3.0	2.7	10	1956	2.7	-	-	-	-	-	-	150	150

^a Закажите два резистора; они должны быть соединены между собой параллельно.

^b Макс. нагрузка с резистором в стандартной программе Danfoss.

^c R_{Br, ном} - номинальное (рекомендуемое) сопротивление резистора, при котором обеспечивается мощность торможения на валу двигателя, равная 145% / 160 % в течение 1 минуты.

Номера для заказа. Тормозные резисторы																		
Сеть 380-500 В / 380-480 В																		
FC 301/302																		
Выбранный резистор																		
FC 301/ FC 302	P _{motor}	R _{min}	Относительная длительность включения 10 %				Стандарт IP 20				В алюминиевом корпусе (Flatpack) IP65							
			R _{br,ном} ^с	R _{rec}	P _{br,max}	Номер для заказа	R _{rec}	P _{br,max}	Рабочий цикл 40 %	Номер для заказа	R _{rec} на элемент	Относительная длительность включения	Номер для заказа	Макс. нагрузочный момент [%] ^b				
	[кВт]	[Ω]	[Ω]	[Ω]	[кВт]	[кВт]	175Uxxxx	[Ω]	[кВт]	175Uxxxx	[Ω]	[кВт]	175Uxxxx	[Ω]	%	175Uxxxx	FC 301	FC 302
PK37	0.37	620	1360.2	620	0.065	1840	830	0.450	1976	830 Ом/100Вт	20	1000	137	160				
PK55	0.55	620	915.0	620	0.065	1840	830	0.450	1976	830 Ом/100Вт	20	1000	137	160				
PK75	0.75	601	667.6	620	0.065	1840	620	0.260	1940	620 Ом/100Вт	14	1001	137	160				
PK75	0.75	601	667.6	-	-	-	-	-	-	620 Ом/200Вт	40	0982	137	160				
PK11	1.1	408	452.8	425	0.095	1841	425	0.430	1941	430 Ом/100Вт	8	1002	137	160				
PK11	1.1	408	452.8	-	-	-	-	-	-	430 Ом/200Вт	20	0983	137	160				
PK15	1.5	297	330.4	310	0.250	1842	310	0.800	1942	310 Ом/200Вт	16	0984	137	160				
PK20	2.2	200	222.6	210	0.285	1843	210	1.35	1943	210 Ом/200Вт	9	0987	137	160				
PK30	3	145	161.4	150	0.430	1844	150	2.00	1944	150 Ом/200Вт	5.5	0989	137	160				
PK30	3	145	161.4	-	-	-	-	-	-	300 Ом/200Вт	12	2X0985 ^a	137	160				
PK40	4	108	119.6	110	0.600	1845	110	2.40	1945	240 Ом/200Вт	11	2X0986 ^a	137	160				
PK55	5.5	77	86.0	80	0.850	1846	80	3.00	1946	160 Ом/200Вт	6.5	2X0988 ^a	137	160				
PK75	7.5	56	62.4	65	1.0	1847	65	4.50	1947	130 Ом/200Вт	4	2X0990 ^a	137	160				
PK11K	11	38	42.1	40	1.8	1848	40	5.00	1948	80 Ом/240Вт	9	2X0090 ^a	137	160				
PK15K	15	27	30.5	30	2.8	1849	30	9.30	1949	72 Ом/240Вт	6	2X0091 ^a	137	160				
PK18K	18.5	22	24.5	25	3.5	1850	25	12.70	1950	-	-	-	160	160				
PK22K	22	18	20.3	20	4.0	1851	20	13.00	1951	-	-	-	160	160				
PK30K	30	13.5	14.9	15	5.0	1852	15	16	1952	-	-	-	160	160				
PK37K	37	10.8	12.0	12	6.0	1853	12	19	1953	-	-	-	150	150				
PK45K	45	9.8	10.5	9.8	15	2008	9.8	38	2007	-	-	-	150	150				
PK55K	55	7.3	8.6	7.3	13	0069	7.3	38	0068	-	-	-	150	150				
PK75K	75	5.7	6.2	6.0	15	0067	6.0	45	0066	-	-	-	150	150				
PK90K	90	3.4	5.2	3.8	22	1960	3.8	75	0072	-	-	-	150	150				
PK110	110	2.9	4.2	3.2	27	1961	3.2	90	0073	-	-	-	150	150				
PK132	132	2.3	-	2.6	32	1962	-	-	-	-	-	-	150	150				
PK160	160	1.9	-	2.1	39	1963	-	-	-	-	-	-	150	150				
PK200	200	1.65	-	1.65	56	2x1061	-	-	-	-	-	-	150	150				
PK250	250	1.3	-	1.3	72	2x1062	1.3	-	2x1062	-	-	-	150	150				
PK315	315	1.3	-	1.3	-	2x1062	1.3	-	2x1062	-	-	-	150	150				
PK355	355	1.3	-	1.3	-	2x1062	1.3	-	2x1062	-	-	-	145	145				
PK400	400	1.3	-	1.3	-	2x1062	1.3	-	2x1062	-	-	-	130	130				

^a Закажите два резистора; они должны быть соединены между собой параллельно.
^b Макс. нагрузка с резистором в стандартной программе Danfoss.
^c R_{br,ном} - номинальное (рекомендуемое) сопротивление резистора, при котором обеспечивается мощность торможения на валу двигателя, составляющая 137% / 160 % в течение 1 минуты.

5.2.2 Номера для заказа. Фильтры гармоник

Фильтры гармоник используются для уменьшения сетевых гармоник.

- ANF 010: искажение тока 10 %
- ANF 005: искажение тока 5 %

380-415 В, 50 Гц

I _{АНФ, N}	Типовой применяемый двигатель [кВт]	Номер для заказа изделия Danfoss		Типоразмер преобразователя частоты
		АНФ 005	АНФ 010	
10 A	1.1 - 4	175G6600	175G6622	P1K1, P4K0
19 A	5.5 - 7.5	175G6601	175G6623	P5K5 - P7K5
26 A	11	175G6602	175G6624	P11K
35 A	15 - 18.5	175G6603	175G6625	P15K - P18K
43 A	22	175G6604	175G6626	P22K
72 A	30 - 37	175G6605	175G6627	P30K - P37K
101A	45 - 55	175G6606	175G6628	P45K - P55K
144 A	75	175G6607	175G6629	P75K
180 A	90	175G6608	175G6630	P90K
217 A	110	175G6609	175G6631	P110
289 A	132 - 160	175G6610	175G6632	P132 - P160
324 A		175G6611	175G6633	
370 A	200	175G6688	175G6691	P200
434 A	250	2x 175G6609	2x 175G6631	P250
578 A	315	2x 175G6610	2x 175G6632	P315
613 A	350	175G6610 + 175G6611	175G6632 + 175G6633	P350

440-480 В, 60 Гц

I _{АНФ, N}	Типовой применяемый двигатель [л.с.]	Номер для заказа изделия Danfoss		Типоразмер преобразователя частоты
		АНФ 005	АНФ 010	
19 A	7.5 - 15	175G6612	175G6634	P7K5 - P11K
26 A	20	175G6613	175G6635	P15K
35 A	25 - 30	175G6614	175G6636	P18K, P22K
43 A	40	175G6615	175G6637	P30K
72 A	50 - 60	175G6616	175G6638	P30K - P37K
101A	75	175G6617	175G6639	P45K - P55K
144 A	100 - 125	175G6618	175G6640	P75K - P90K
180 A	150	175G6619	175G6641	P110
217 A	200	175G6620	175G6642	P132
289 A	250	175G6621	175G6643	P160
324 A	300	175G6689	175G6692	P200
370 A	350	175G6690	175G6693	P250
506 A	450	175G6620 + 175G6621	175G6642 + 175G6643	P315
578 A	500	2x 175G6621	2x 175G6643	P355

Согласование преобразователя частоты и фильтра рассчитано исходя из напряжения 400/480 В, подключения типового (4 полюсного) двигателя в качестве нагрузки и обеспечения крутящего момента, равного 110 % от номинального.

500-525 В, 50 Гц

I _{АНФ, N}	Типовой применяемый двигатель [кВт]	Номер для заказа изделия Danfoss		Типоразмер преобразователя частоты
		АНФ 005	АНФ 010	
10 A	1.1 - 5.5	175G6644	175G6656	P4K0 - P5K5
19 A	7.5 - 11	175G6645	175G6657	P7K5

690 В, 50 Гц

I _{АНФ, N}	Типовой применяемый двигатель [кВт]	Номер для заказа изделия Danfoss		Типоразмер преобразователя частоты
		АНФ 005	АНФ 010	
144 A	110, 132	130B2333	130B2298	P110
180 A	160	130B2334	130B2299	P132
217 A	200	130B2335	130B2300	P160
289 A	250	130B2331+2333	130B2301	P200
324 A	315	130B2333+2334	130B2302	P250
370 A	400	130B2334+2335	130B2304	P315

5.2.3 Номера для заказа: Модули синусоидальных фильтров, 200-500 В~

Питание от сети 3 x 200 - 500 В							
Типоразмер преобразователя частоты			Минимальная частота коммутации	Максимальная выходная частота	Номер для заказа для IP20	Номер для заказа для IP00	Номинальный ток фильтра на частоте 50 Гц
200-240 В	380-440 В	440-500 В					
PK25	PK37	PK37	5 кГц	120 Гц	130B2439	130B2404	2,5 А
PK37	PK55	PK55	5 кГц	120 Гц	130B2439	130B2404	2,5 А
	PK75	PK75	5 кГц	120 Гц	130B2439	130B2404	2,5 А
PK55	P1K1	P1K1	5 кГц	120 Гц	130B2441	130B2406	4,5 А
	P1K5	P1K5	5 кГц	120 Гц	130B2441	130B2406	4,5 А
PK75	P2K2	P2K2	5 кГц	120 Гц	130B2443	130B2408	8 А
P1K1	P3K0	P3K0	5 кГц	120 Гц	130B2443	130B2408	8 А
P1K5			5 кГц	120 Гц	130B2443	130B2408	8 А
	P4K0	P4K0	5 кГц	120 Гц	130B2444	130B2409	10 А
P2K2	P5K5	P5K5	5 кГц	120 Гц	130B2446	130B2411	17 А
P3K0	P7K5	P7K5	5 кГц	120 Гц	130B2446	130B2411	17 А
P4K0			5 кГц	120 Гц	130B2446	130B2411	17 А
P5K5	P11K	P11K	4 кГц	60 Гц	130B2447	130B2412	24 А
P7K5	P15K	P15K	4 кГц	60 Гц	130B2448	130B2413	38 А
	P18K	P18K	4 кГц	60 Гц	130B2448	130B2413	38 А
P11K	P22K	P22K	4 кГц	60 Гц	130B2307	130B2281	48 А
P15K	P30K	P30K	3 кГц	60 Гц	130B2308	130B2282	62 А
P18K	P37K	P37K	3 кГц	60 Гц	130B2309	130B2283	75 А
P22K	P45K	P55K	3 кГц	60 Гц	130B2310	130B2284	115 А
P30K	P55K	P75K	3 кГц	60 Гц	130B2310	130B2284	115 А
P37K	P75K	P90K	3 кГц	60 Гц	130B2311	130B2285	180 А
P45K	P90K	P110	3 кГц	60 Гц	130B2311	130B2285	180 А
	P110	P132	3 кГц	60 Гц	130B2312	130B2286	260 А
	P132	P160	3 кГц	60 Гц	130B2312	130B2286	260 А
	P160	P200	3 кГц	60 Гц	130B2313	130B2287	410 А
	P200	P250	3 кГц	60 Гц	130B2313	130B2287	410 А
	P250	P315	3 кГц	60 Гц	130B2314	130B2288	480 А
	P315	P355	2 кГц	60 Гц	130B2315	130B2289	660 А
	P355	P400	2 кГц	60 Гц	130B2315	130B2289	660 А
	P400	P450	2 кГц	60 Гц	130B2316	130B2290	750 А
	P450	P500	2 кГц	60 Гц	130B2317	130B2291	880 А
	P500	P560	2 кГц	60 Гц	130B2317	130B2291	880 А
	P560	P630	2 кГц	60 Гц	130B2318	130B2292	1200 А
	P630	P710	2 кГц	60 Гц	130B2318	130B2292	1200 А

**Внимание**

При использовании синусоидальных фильтров частота коммутации должна соответствовать техническим характеристикам фильтров, указанным в пар. 14-01 "Частота коммутации".

5

5.2.4 Номера для заказа: Модули синусоидальных фильтров, 525-600 В~

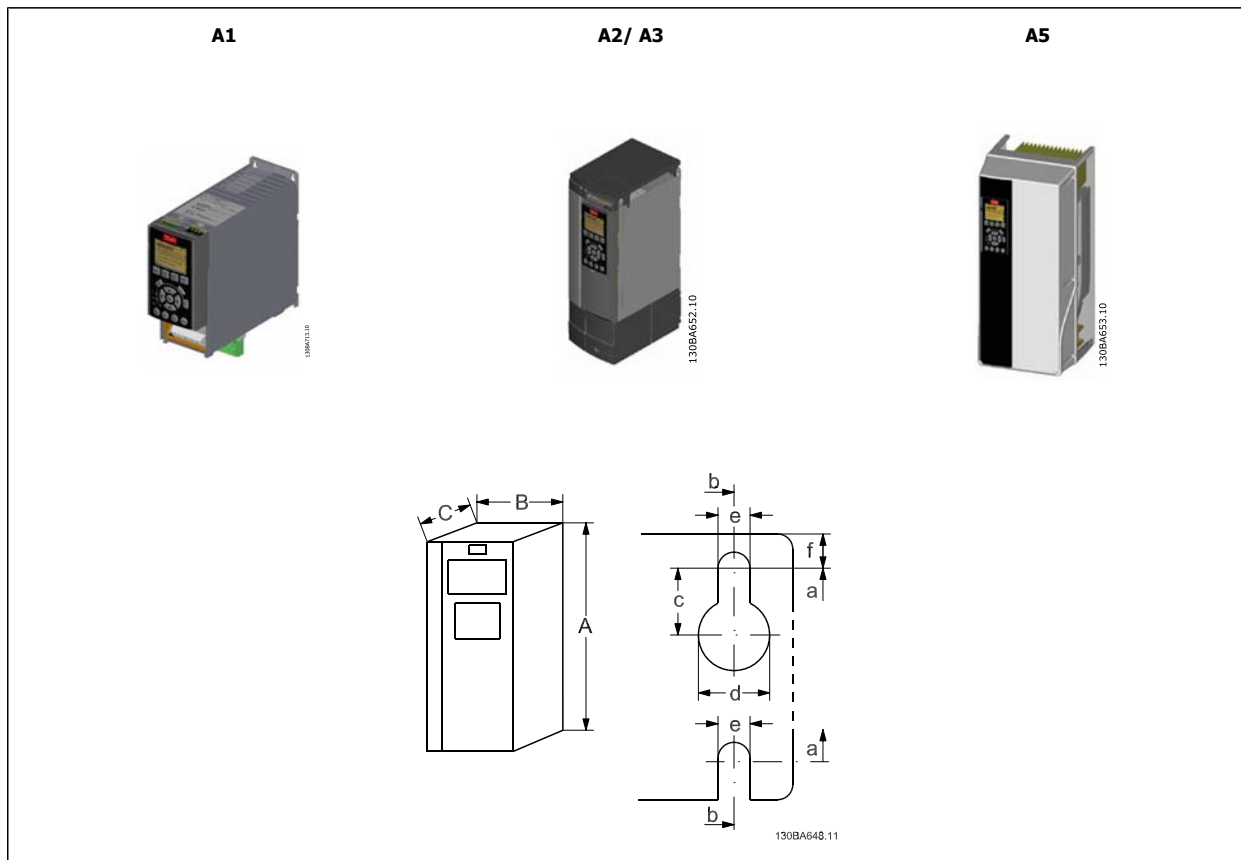
Типоразмер преобразователя частоты		Минимальная частота коммутации	Максимальная выходная частота	Номер для заказа для IP20	Номер для заказа для IP00	Номинальный ток фильтра на частоте 50 Гц
525-600В	600В					
PK75		2 кГц	60 Гц	130B2341	130B2321	13 А
P1K1		2 кГц	60 Гц	130B2341	130B2321	13 А
P1K5		2 кГц	60 Гц	130B2341	130B2321	13 А
P2k2		2 кГц	60 Гц	130B2341	130B2321	13 А
P3K0		2 кГц	60 Гц	130B2341	130B2321	13 А
P4K0		2 кГц	60 Гц	130B2341	130B2321	13 А
P5K5		2 кГц	60 Гц	130B2341	130B2321	13 А
P7K5		2 кГц	60 Гц	130B2341	130B2321	13 А
	P11K	2 кГц	60 Гц	130B2342	130B2322	28 А
P11K	P15K	2 кГц	60 Гц	130B2342	130B2322	28 А
P15K	P18K	2 кГц	60 Гц	130B2342	130B2322	28 А
P18K	P22K	2 кГц	60 Гц	130B2342	130B2322	28 А
P22K	P30K	2 кГц	60 Гц	130B2343	130B2323	45 А
P30K	P37K	2 кГц	60 Гц	130B2343	130B2323	45 А
P37K	P45K	2 кГц	60 Гц	130B2344	130B2324	76 А
P45K	P55K	2 кГц	60 Гц	130B2344	130B2324	76 А
P55K	P75K	2 кГц	60 Гц	130B2345	130B2325	115 А
P75K	P90K	2 кГц	60 Гц	130B2345	130B2325	115 А
P90K	P110	2 кГц	60 Гц	130B2346	130B2326	165 А
P110	P132	2 кГц	60 Гц	130B2346	130B2326	165 А
P150	P160	2 кГц	60 Гц	130B2347	130B2327	260 А
P180	P200	2 кГц	60 Гц	130B2347	130B2327	260 А
P220	P250	2 кГц	60 Гц	130B2348	130B2329	303 А
P260	P315	1,5 кГц	60 Гц	130B2270	130B2241	430 А
P300	P400	1,5 кГц	60 Гц	130B2270	130B2241	430 А
P375	P500	1,5 кГц	60 Гц	130B2271	130B2242	530 А
P450	P560	1,5 кГц	60 Гц	130B2381	130B2337	660 А
P480	P630	1,5 кГц	60 Гц	130B2381	130B2337	660 А
P560	P710	1,5 кГц	60 Гц	130B2382	130B2338	765 А
P670	P800	1,5 кГц	60 Гц	130B2383	130B2339	940 А
	P900	1,5 кГц	60 Гц	130B2383	130B2339	940 А
P820	P1M0	1,5 кГц	60 Гц	130B2384	130B2340	1320 А
P970	P1M2	1,5 кГц	60 Гц	130B2384	130B2340	1320 А

**Внимание**

При использовании синусоидальных фильтров частота коммутации должна соответствовать техническим характеристикам фильтра, указанным в *пар. 14-01 "Частота коммутации"*.

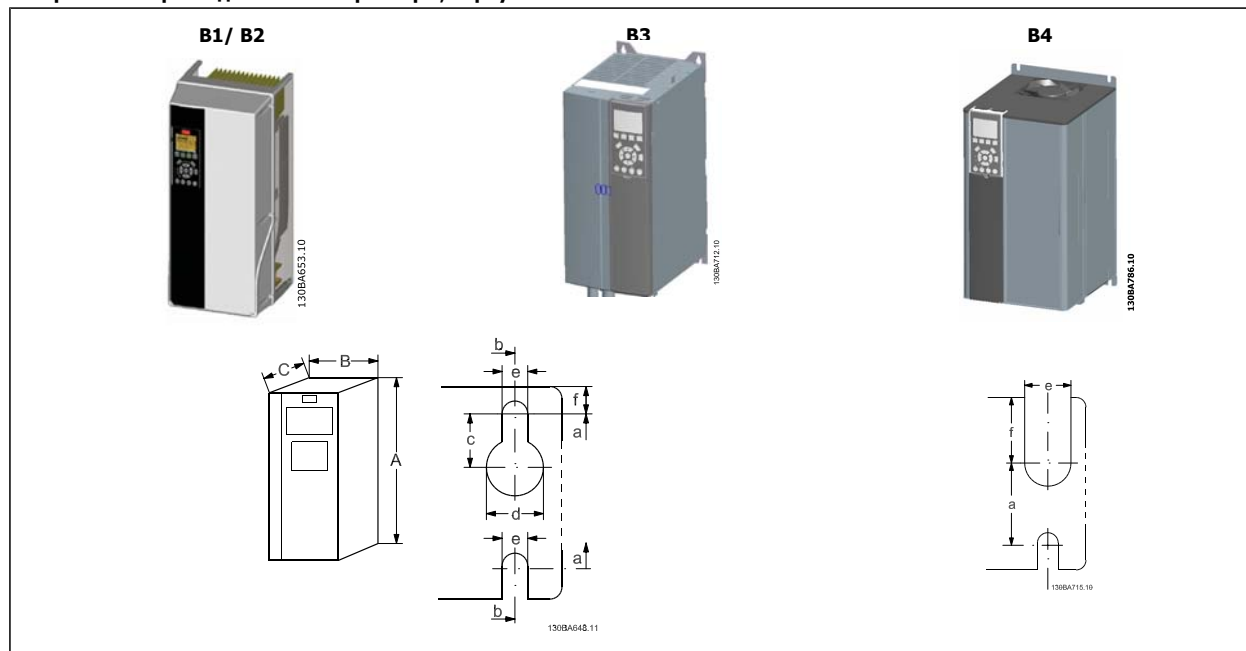
6 Монтаж

Габаритные и присоединительные размеры, корпуса А



Типоразмер	A1	A2		A3		A5	
	0,25–1,5 кВт (200-240 В) 0,37–1,5 кВт (380-480 В)	0,25–3 кВт (200-240 В) 0,37–4,0 кВт (380-480/ 500 В)		3,7 кВт (200-240 В) 5,5–7,5 кВт (380-480/ 500 В) 0,75–7,5 кВт (525-600 В)		0,25–3,7 кВт (200-240 В) 0,37–7,5 кВт (380-480/ 500 В) 0,75–7,5 кВт (525-600 В)	
IP	20	20	21	20	21	55/66	
NEMA	Шасси	Шасси	Тип 1	Шасси	Тип 1	Тип 12	
Высота							
Высота задней панели	A	200 мм	268 мм	375 мм	268 мм	375 мм	420 мм
Высота с развязывающей панелью	A	316 мм	374 мм		374 мм	-	-
Расстояние между монтажными отверстиями	a	190 мм	257 мм	350 мм	257 мм	350 мм	402 мм
Ширина							
Ширина задней панели	B	75 мм	90 мм	90 мм	130 мм	130 мм	242 мм
Ширина задней панели с одним доп. устройством С	B		130 мм	130 мм	170 мм	170 мм	242 мм
Ширина задней панели с двумя доп. устройствами в гнезде С	B		150 мм	150 мм	190 мм	190 мм	242 мм
Расстояние между монтажными отверстиями	b	60 мм	70 мм	70 мм	110 мм	110 мм	215 мм
Глубина							
Глубина без доп. устройства А/В	C	207 мм	205 мм	207 мм	205 мм	207 мм	195 мм
С доп. устройством А/В	C	222 мм	220 мм	222 мм	220 мм	222 мм	195 мм
Отверстия под винты							
c		6,0 мм	8,0 мм	8,0 мм	8,0 мм	8,0 мм	8,25 мм
d		ø8 мм	ø11 мм	ø11 мм	ø11 мм	ø11 мм	ø12 мм
e		ø5 мм	ø5,5 мм	ø5,5 мм	ø5,5 мм	ø5,5 мм	ø6,5 мм
f		5 мм	9 мм	9 мм	9 мм	9 мм	9 мм
Макс. вес		2,7 кг	4,9 кг	5,3 кг	6,6 кг	7,0 кг	13,5/14,2 кг

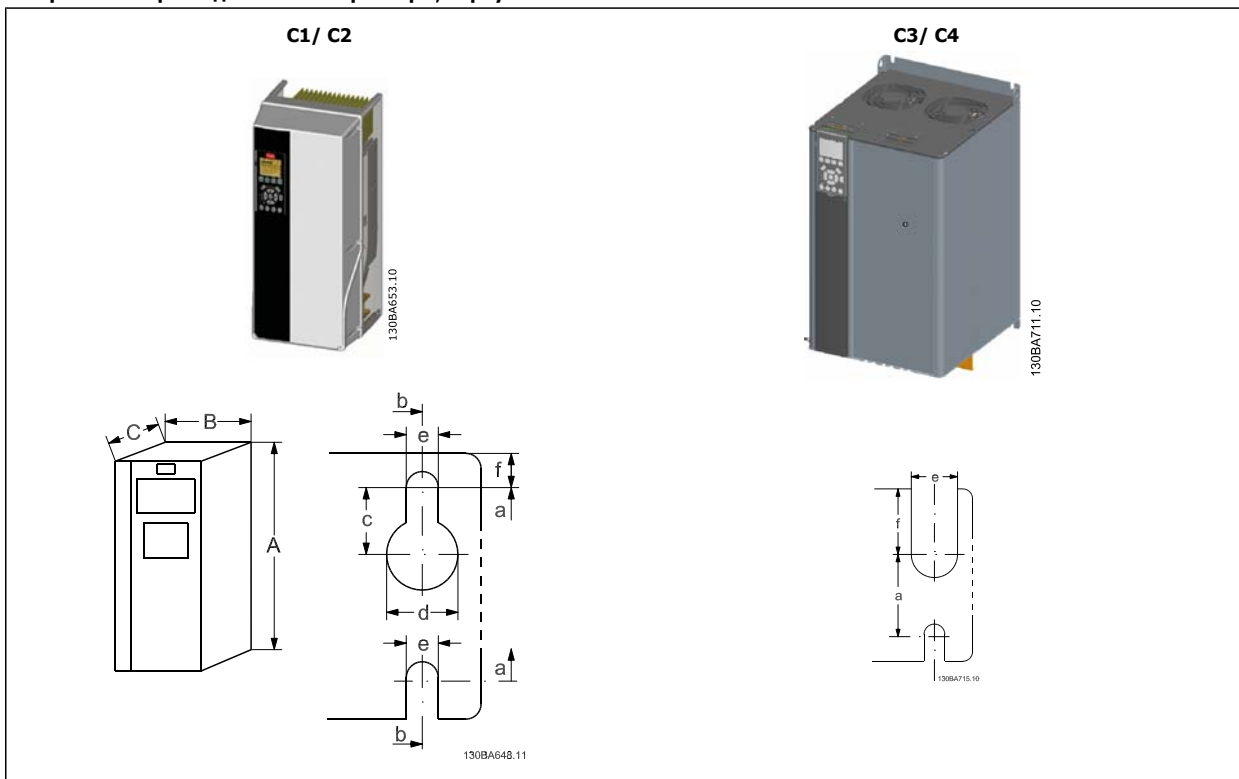
Габаритные и присоединительные размеры, корпуса В



6

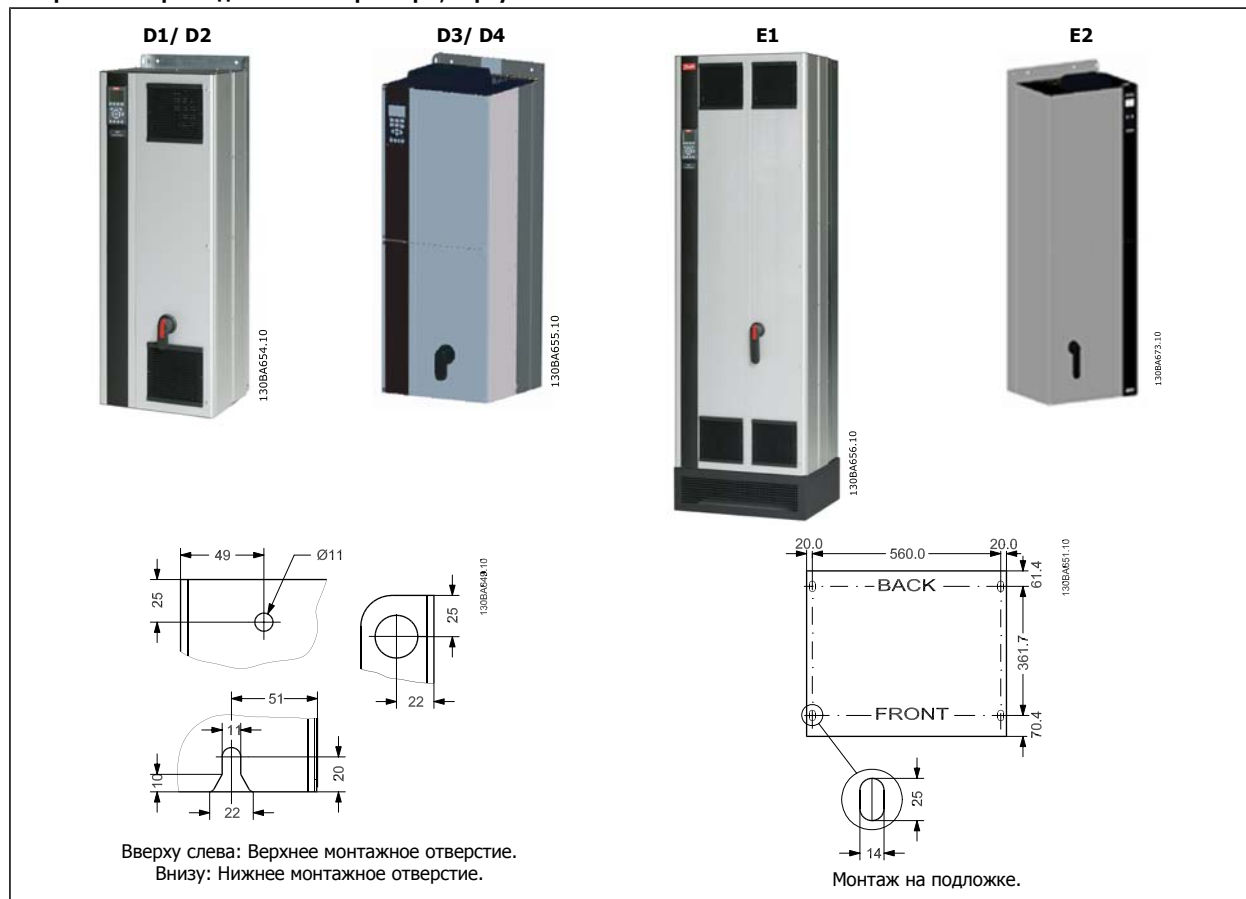
Типоразмер	B1 5,5-7,5 кВт (200-240 В) 11-15 кВт (380-480/500 В) 11-15 кВт (525-600 В)	B2 11 кВт (200-240 В) 18,5-22 кВт (380-480/ 500 В) 18,5-22 кВт (525-600 В)	B3 5,5-7,5 кВт (200-240 В) 11-15 кВт (380-480/500 В) 11-15 кВт (525-600 В)	B4 11-15 кВт (200-240 В) 18,5-30 кВт (380-480/ 500 В) 18,5-30 кВт (525-600 В)	
IP	21/ 55/66	21/55/66	20	20	
NEМА	Тип 1/Тип 12	Тип 1/Тип 12	Шасси	Шасси	
Высота					
Высота задней панели	A	480 мм	650 мм	399 мм	520 мм
Высота с развязывающей панелью	A	-	-	420 мм	595 мм
Расстояние между монтажными отверстиями	a	454 мм	624 мм	380 мм	495 мм
Ширина					
Ширина задней панели	B	242 мм	242 мм	165 мм	230 мм
Ширина задней панели с одним доп. устройством С	B	242 мм	242 мм	205 мм	230 мм
Ширина задней панели с двумя доп. устройствами в гнезде С	B	242 мм	242 мм	225 мм	230 мм
Расстояние между монтажными отверстиями	b	210 мм	210 мм	140 мм	200 мм
Глубина					
Глубина без доп. устройства А/В	C	260 мм	260 мм	249 мм	242 мм
С доп. устройством А/В	C	260 мм	260 мм	262 мм	242 мм
Отверстия под винты					
c	12 мм	12 мм	8 мм		
d	Ø19 мм	Ø19 мм	12 мм		
e	Ø9 мм	Ø9 мм	6,8 мм	8,5 мм	
f	9 мм	9 мм	7,9 мм	15 мм	
Макс. вес	23 кг	27 кг		23,5 кг	

Габаритные и присоединительные размеры, корпуса C



Типоразмер	C1	C2	C3	C4	
	15-22 кВт (200-240 В) 30-45 кВт (380-480/ 500 В) 30-45 кВт (525-600 В)	30-37 кВт (200-240 В) 55-75 кВт (380-480/ 500 В) 55-90 кВт (525-600 В)	18,5-22 кВт (200-240 В) 37-45 кВт (380-480/ 500 В) 37-45 кВт (525-600 В)	30-37 кВт (200-240 В) 55-75 кВт (380-480/ 500 В) 55-90 кВт (525-600 В)	
IP	21/55/66	21/55/66	20	20	
НЭМА	Тип 1/Тип 12	Тип 1/Тип 12	Шасси	Шасси	
Высота					
Высота задней панели	A	680 мм	770 мм	550 мм	660 мм
Высота с развязывающей панелью	A			3630 мм	800 мм
Расстояние между монтажными отверстиями	a	648 мм	739 мм	521 мм	631 мм
Ширина					
Ширина задней панели	B	308 мм	370 мм	308 мм	370 мм
Ширина задней панели с одним доп. устройством С	B	308 мм	370 мм	308 мм	370 мм
Ширина задней панели с двумя доп. устройствами в гнезде С	B	308 мм	370 мм	308 мм	370 мм
Расстояние между монтажными отверстиями	b	272 мм	334 мм	270 мм	330 мм
Глубина					
Глубина без доп. устройства А/В	C	310 мм	335 мм	333 мм	333 мм
С доп. устройством А/В	C	310 мм	335 мм	333 мм	333 мм
Отверстия под винты					
c		12 мм	12 мм		
d		ø19 мм	19 мм		
e		ø9,8 мм	ø9,8 мм	8,5 мм	8,5 мм
f		17,6 мм	18 мм	17 мм	17 мм
Макс. вес		43 кг	61 кг	35 кг	50 кг

Габаритные и присоединительные размеры, корпуса D и E



Типоразмер	D1	D2	D3	D4	E1	E2
	90 - 110 кВт (380 - 500 В)	132 - 200 кВт (380 - 500 В)	90 - 110 кВт (380 - 500 В)	132 - 200 кВт (380 - 500 В)	250 - 400 кВт (380 - 500 В)	250 - 400 кВт (380 - 500 В)
	37 - 132 кВт (525 - 690 В)	160 - 315 кВт (525 - 690 В)	37 - 132 кВт (525 - 690 В)	160 - 315 кВт (525 - 690 В)	355 - 560 кВт (525 - 690 В)	355 - 560 кВт (525 - 690 В)
IP	21, 54	21, 54	00	00	21, 54	00
Nema	Тип 1	Тип 1	Шасси	Шасси	Тип 1	Шасси
Размеры картонной коробки	Высота					
Габариты в упаковке	650 мм	650 мм	650 мм	650 мм	840 мм	831 мм
	Ширина					
	1730 мм	1730 мм	1220 мм	1490 мм	2197 мм	1705 мм
	Глубина					
	570 мм	570 мм	570 мм	570 мм	736 мм	736 мм
Габаритные размеры привода	Высота					
	1159 мм	1540 мм	997 мм	1277 мм	2000 мм	1499 мм
	Ширина					
	420 мм	420 мм	408 мм	408 мм	600 мм	585 мм
	Глубина					
	373 мм	373 мм	373 мм	373 мм	494 мм	494 мм
	Макс. вес					
	104 кг	151 кг	91 кг	138 кг	313 кг	277 кг

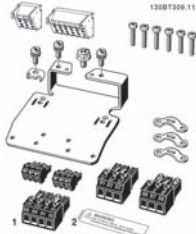
6.2 Механическая установка - корпуса A, B и C



Внимание

В данном разделе описывается механическая установка корпусов A, B и C. Механическая установка более габаритных приводов рассматривается в следующем разделе.

Пакеты с принадлежностями. В пакете с принадлежностями преобразователя частоты находятся указанные ниже компоненты



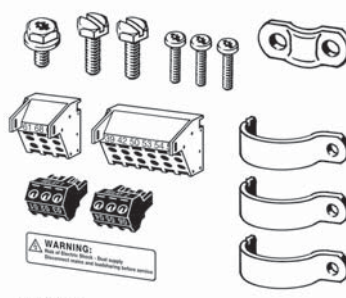
Типоразмеры A1, A2 и A3, IP20/Шасси



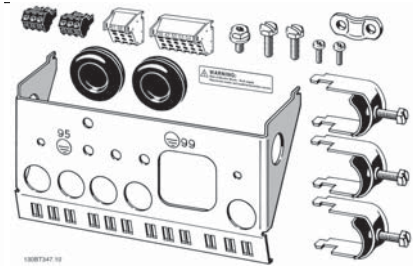
Типоразмер корпуса A5, IP55/Тип 12



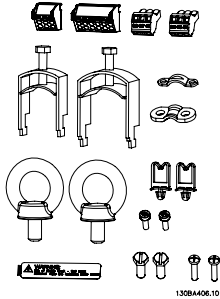
Типоразмеры B1 и B2, IP21/IP55/тип 1/тип 12



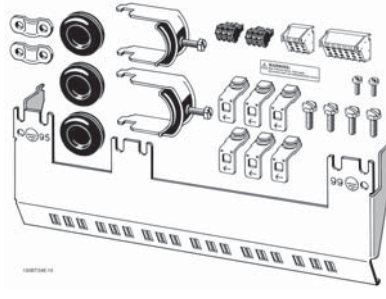
Типоразмер корпуса B3, IP20/Шасси



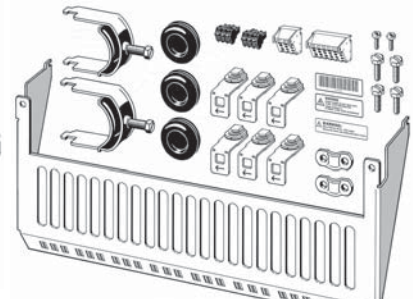
Типоразмер корпуса B4, IP20/Шасси



Типоразмеры корпусов C1 и C2, IP55/66/Тип 1/Тип 12



Типоразмер корпуса C3, IP20/Шасси



Типоразмер корпуса C4, IP20/Шасси

1 и 2 поставляются только с устройствами, имеющими тормозной прерыватель. Для приводов FC 301 в комплект включается только один разъем реле. Для подключения промежуточной цепи постоянного тока (разделения нагрузки) можно отдельно заказать разъем 1 (кодový номер 130B1064).

8-контактный разъем включен в комплект дополнительных принадлежностей для FC 301 без функции безопасного останова.

6.2.1 Механический монтаж

Приводы любых типоразмеров, имеющие степень защиты IP20, а также приводы всех типоразмеров, кроме A1*, A2 and A3, имеющие степень защиты IP21/IP55, могут быть установлены вплотную друг к другу.

При использовании комплекта корпуса (130B1122 или 130B1123) со степенью защиты IP 21, зазор между приводами должен быть не менее 50 мм.

Чтобы обеспечить оптимальные условия охлаждения, оставьте свободные проходы для воздуха над и под преобразователем частоты. См. таблицу, приведенную ниже



Воздушные промежутки для различных корпусов

Корпус :	A1*	A2	A3	A5	B1	B2	B3	B4	C1	C2	C3	C4
a [мм]	100	100	100	100	100	100	200	200	200	225	200	225
b [мм]	100	100	100	100	100	100	200	200	200	225	200	225

Таблица 6.1: * Только FC 301!

1. Просверлите отверстия в соответствии с указанными размерами.
2. Необходимо иметь винты, пригодные для поверхности, на которой предполагается монтировать преобразователь частоты. Подтяните все четыре винта.

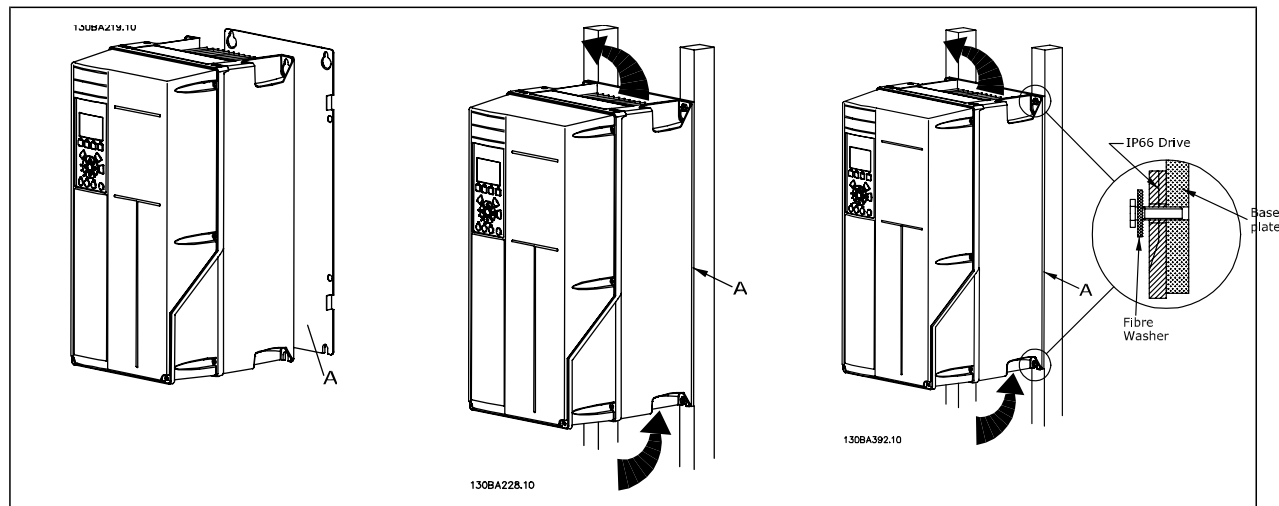


Таблица 6.2: Для установки преобразователей типоразмеров A5, B1, B2, B3, B4, C1, C2, C3 и C4 на неплотной задней стене привод должен быть снабжен задней плитой A из-за недостаточного потока охлаждающего воздуха через радиатор.

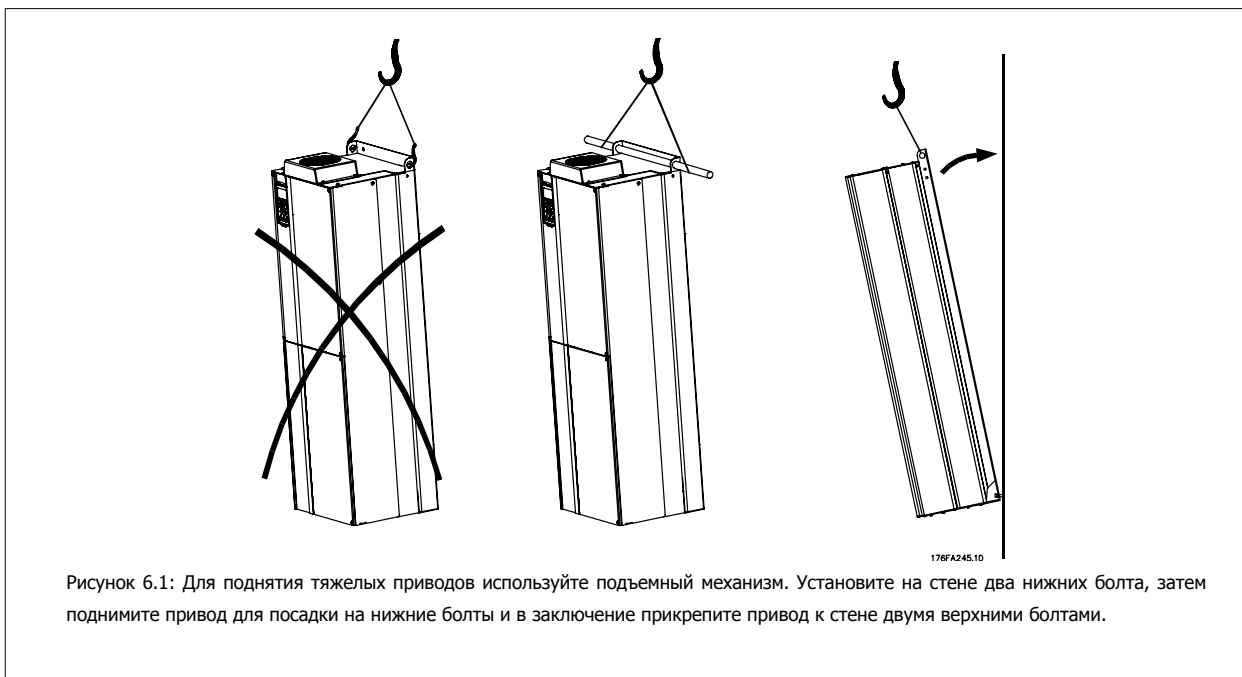


Рисунок 6.1: Для поднятия тяжелых приводов используйте подъемный механизм. Установите на стене два нижних болта, затем поднимите привод для посадки на нижние болты и в заключение прикрепите привод к стене двумя верхними болтами.

6

6.2.2 Требование по технике безопасности для механического оборудования



Обратите внимание на требования, касающиеся комплекта для встраивания и монтажа на месте эксплуатации. Чтобы избежать серьезных повреждений или травм, особенно при монтаже больших блоков, соблюдайте требования, приведенные в перечне.

Преобразователь частоты охлаждается циркулирующим воздухом.

Для защиты блока от перегрева следует обеспечить, чтобы температура окружающего воздуха *не поднималась выше максимальной температуры, установленной для преобразователя частоты*, и чтобы *не превышалась средняя температура за 24 часа*. Значения максимальной температуры и средней температуры за 24 часа приведены в параграфе *Снижение номинальных параметров в зависимости от температуры окружающей среды*.

Если температура окружающего воздуха находится в пределах 45 - 55 °C, требуется понижение характеристик преобразователя частоты, см. *Снижение номинальных параметров в зависимости от температуры окружающей среды*.

Если не учитывать снижение характеристик при изменении температуры окружающего воздуха, то срок службы преобразователя частоты уменьшится.

6.2.3 Монтаж на месте эксплуатации

Для монтажа на месте эксплуатации рекомендуются комплекты IP 21/IP 4X top/ТИП 1 или блоки IP 54/55.

6.3 Механическая установка - корпуса D и E



Внимание

В данном разделе описывается механическая установка корпусов D и E. Механическая установка более компактных приводов рассмотрена в разделе выше.

Чтобы обеспечить достижение надлежащих результатов без излишних трудозатрат во время монтажа, необходимо тщательно подготовиться к механическому монтажу преобразователя частоты. Сначала внимательно просмотрите механические чертежи в конце настоящей инструкции, чтобы ознакомиться с требованиями в отношении пространственного расположения.

6.3.1 Необходимый инструмент

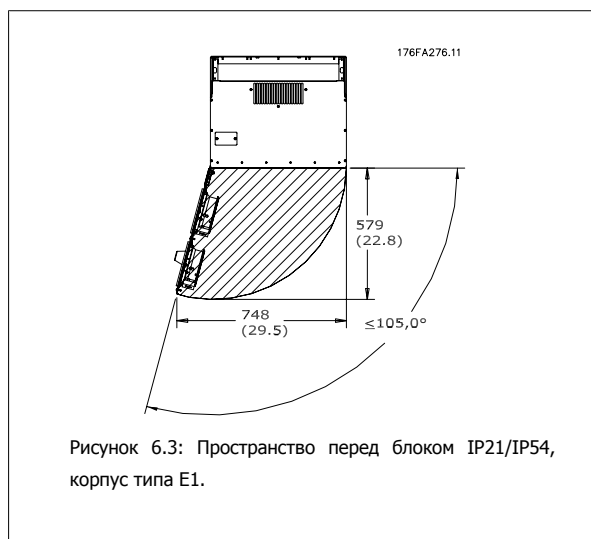
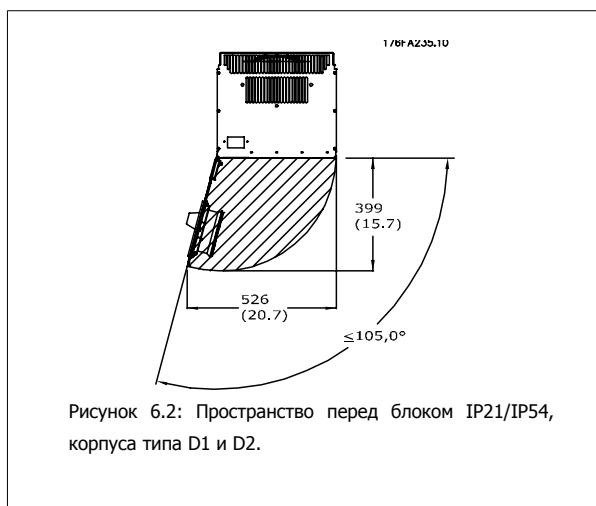
Для выполнения механического монтажа требуется следующий инструмент:

- Дрель со сверлом диаметром 10 или 12 мм
- Рулетка
- Ключ с соответствующими метрическими патронами (7-17 мм)
- Удлинители для ключа
- Пробойник листового металла для кабелепроводов или кабельных уплотнений в блоках IP 21 и IP 54
- Монтировка для подъема блока (стержень или труба диаметром 20 мм (0,75 дюйма)), рассчитанная на подъем не менее 400 кг (880 фунтов).
- Кран или иной подъемник для установки преобразователя частоты на место монтажа.
- Для установки блока в корпусе E1, исполнения IP21 и IP54, требуется отвертка Torx T50.

6.3.2 Общие соображения

Свободное пространство

Убедитесь в наличии свободного пространства над и под преобразователем частоты, достаточного для потока воздуха и подвода кабелей. Необходимо предусмотреть достаточно места перед блоком для открывания дверцы панели.



Внимание

Воздушный поток, см. *Габаритные и присоединительные размеры* на предыдущих страницах

Возможность подвода кабелей

Убедитесь в достаточности пространства для подвода кабелей с возможностью их изгиба. Поскольку корпус IP00 открыт снизу, кабели необходимо крепить к задней панели корпуса, в котором монтируется преобразователь частоты, т.е. использовать кабельные зажимы.

Внимание
Все кабельные наконечники/муфты должны быть установлены в пределах ширины ламели концевой шины.

Расположение клемм – корпуса D

При планировании подвода кабелей имейте в виду, что клеммы расположены так, как показано на приведенных ниже чертежах.

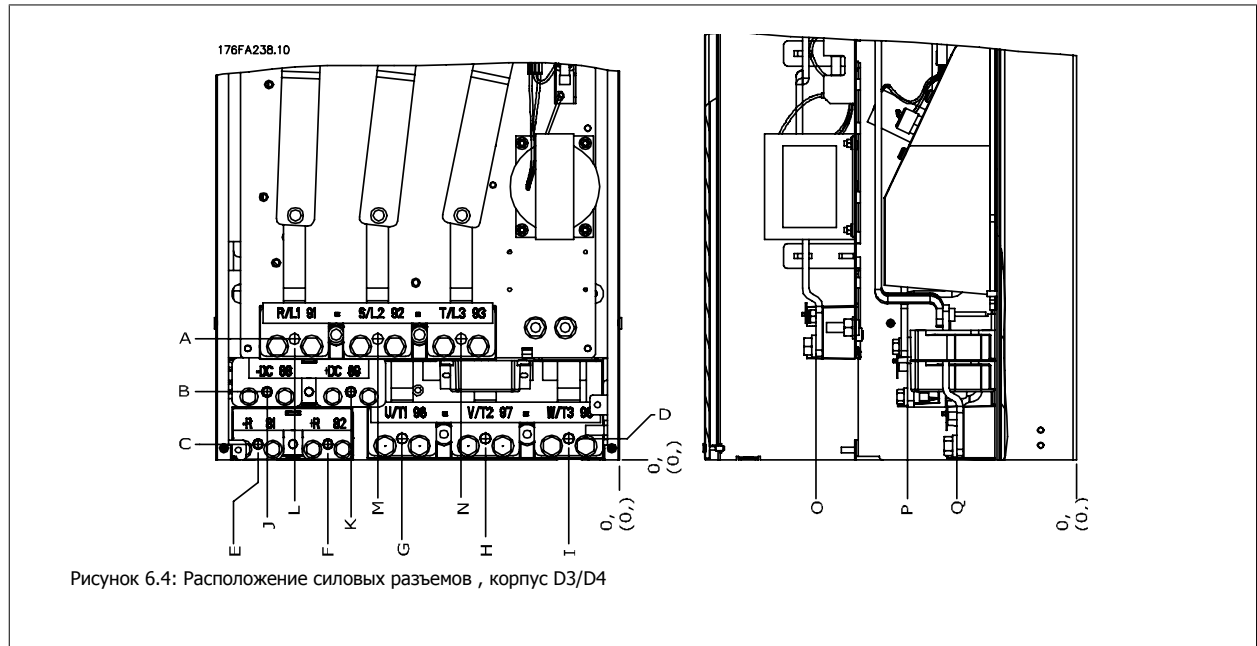


Рисунок 6.4: Расположение силовых разъемов , корпус D3/D4

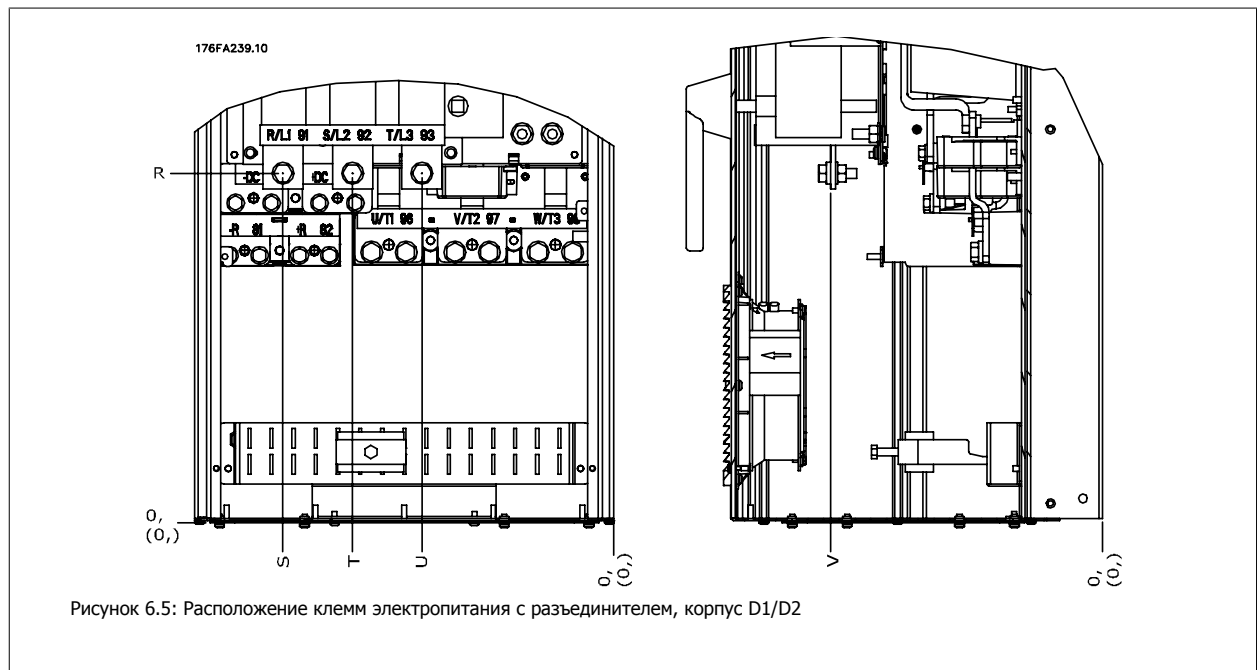


Рисунок 6.5: Расположение клемм электропитания с разъединителем, корпус D1/D2

Имейте в виду, что силовые кабели тяжелые и изгибаются с трудом. Найдите оптимальное положение преобразователя частоты, обеспечивающее удобный монтаж кабелей.

**Внимание**

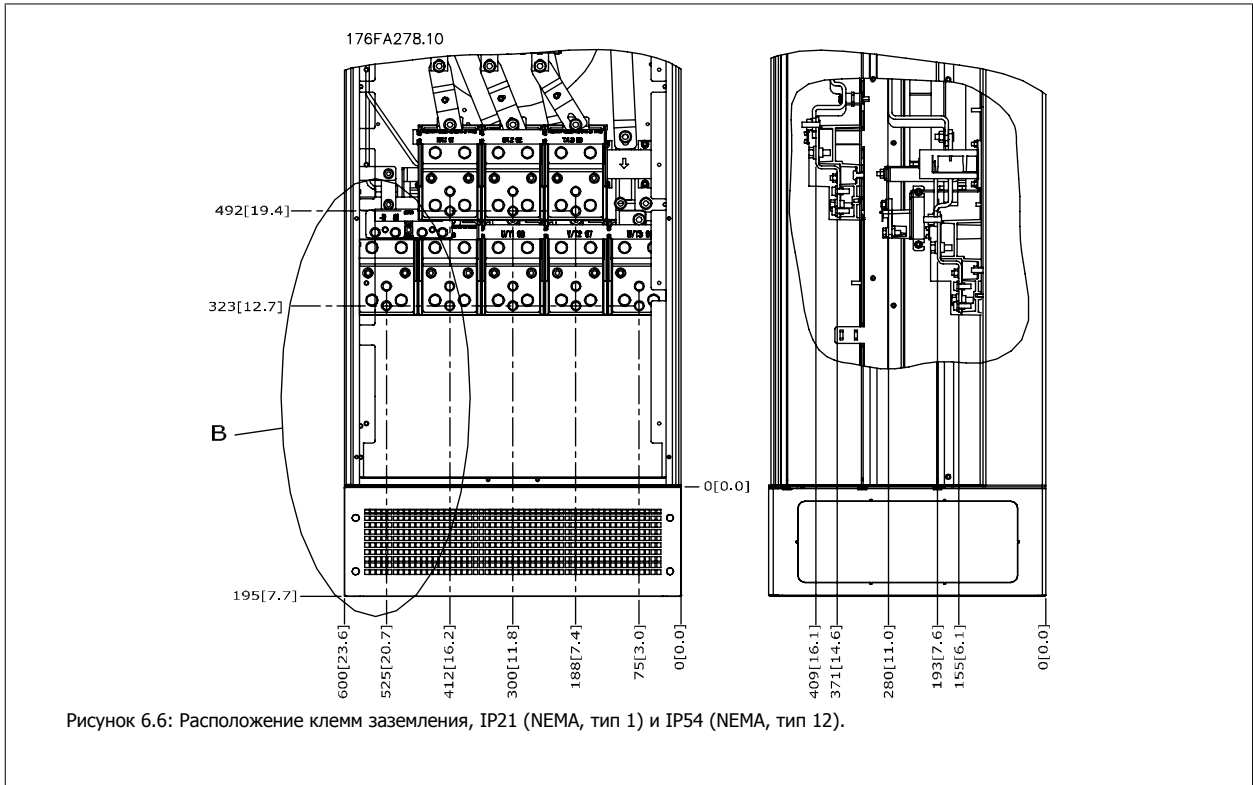
Все корпуса D имеются в варианте со стандартными входными клеммами или с разъединителем. Все размеры клемм указаны в таблице на следующей странице.

	IP 21 (NEMA 1) / IP 54 (NEMA 12)		IP 00 / Шасси	
	Корпус D1	Корпус D2	Корпус D3	Корпус D4
A	277 (10.9)	379 (14.9)	119 (4.7)	122 (4.8)
B	227 (8.9)	326 (12.8)	68 (2.7)	68 (2.7)
C	173 (6.8)	273 (10.8)	15 (0.6)	16 (0.6)
D	179 (7.0)	279 (11.0)	20.7 (0.8)	22 (0.8)
E	370 (14.6)	370 (14.6)	363 (14.3)	363 (14.3)
F	300 (11.8)	300 (11.8)	293 (11.5)	293 (11.5)
G	222 (8.7)	226 (8.9)	215 (8.4)	218 (8.6)
H	139 (5.4)	142 (5.6)	131 (5.2)	135 (5.3)
I	55 (2.2)	59 (2.3)	48 (1.9)	51 (2.0)
J	354 (13.9)	361 (14.2)	347 (13.6)	354 (13.9)
K	284 (11.2)	277 (10.9)	277 (10.9)	270 (10.6)
L	334 (13.1)	334 (13.1)	326 (12.8)	326 (12.8)
M	250 (9.8)	250 (9.8)	243 (9.6)	243 (9.6)
N	167 (6.6)	167 (6.6)	159 (6.3)	159 (6.3)
O	261 (10.3)	260 (10.3)	261 (10.3)	261 (10.3)
P	170 (6.7)	169 (6.7)	170 (6.7)	170 (6.7)
Q	120 (4.7)	120 (4.7)	120 (4.7)	120 (4.7)
R	256 (10.1)	350 (13.8)	98 (3.8)	93 (3.7)
S	308 (12.1)	332 (13.0)	301 (11.8)	324 (12.8)
T	252 (9.9)	262 (10.3)	245 (9.6)	255 (10.0)
U	196 (7.7)	192 (7.6)	189 (7.4)	185 (7.3)
V	260 (10.2)	273 (10.7)	260 (10.2)	273 (10.7)

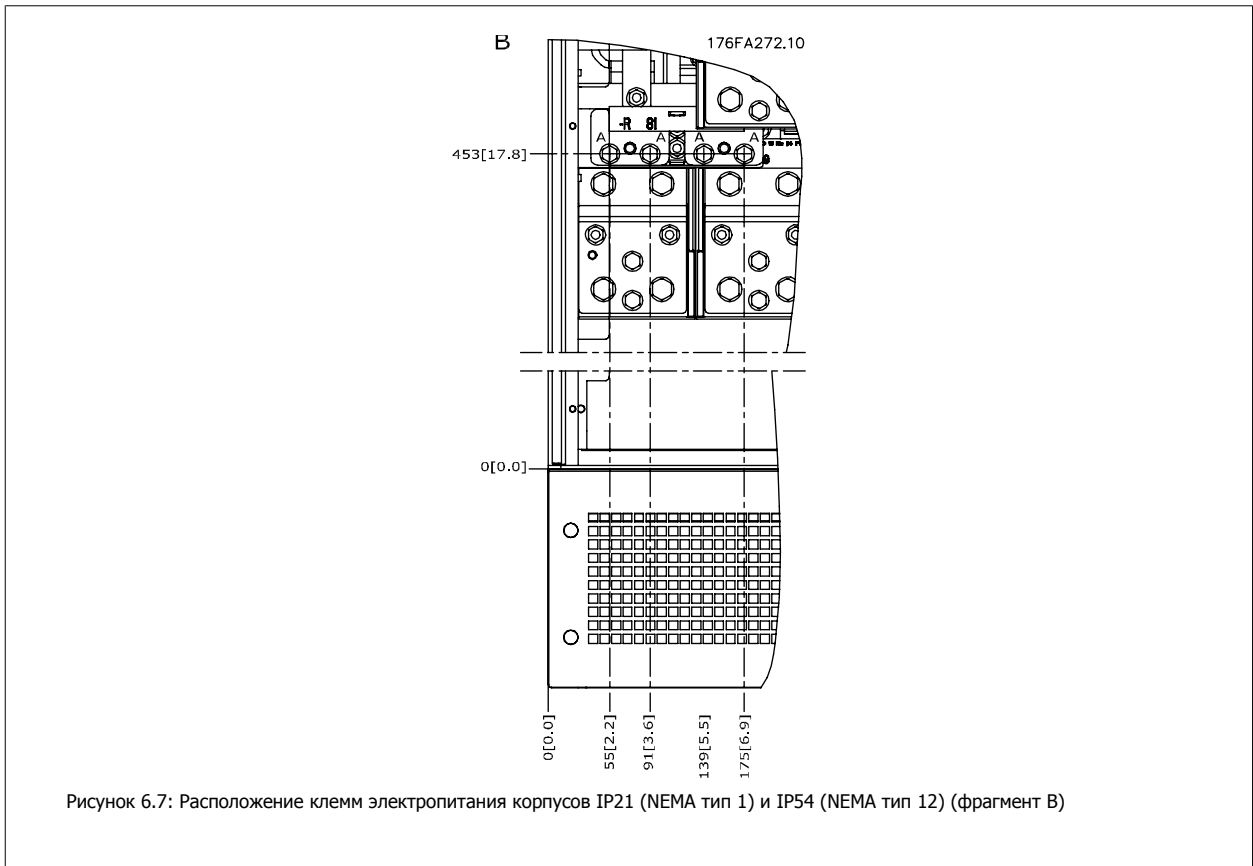
Таблица 6.3: Расположение кабелей в соответствии с приведенными выше чертежами. Размеры в миллиметрах (дюймах).

Расположение клемм – корпуса E1

При планировании подвода кабелей имейте в виду, что клеммы расположены так, как показано на приведенных ниже чертежах.



6



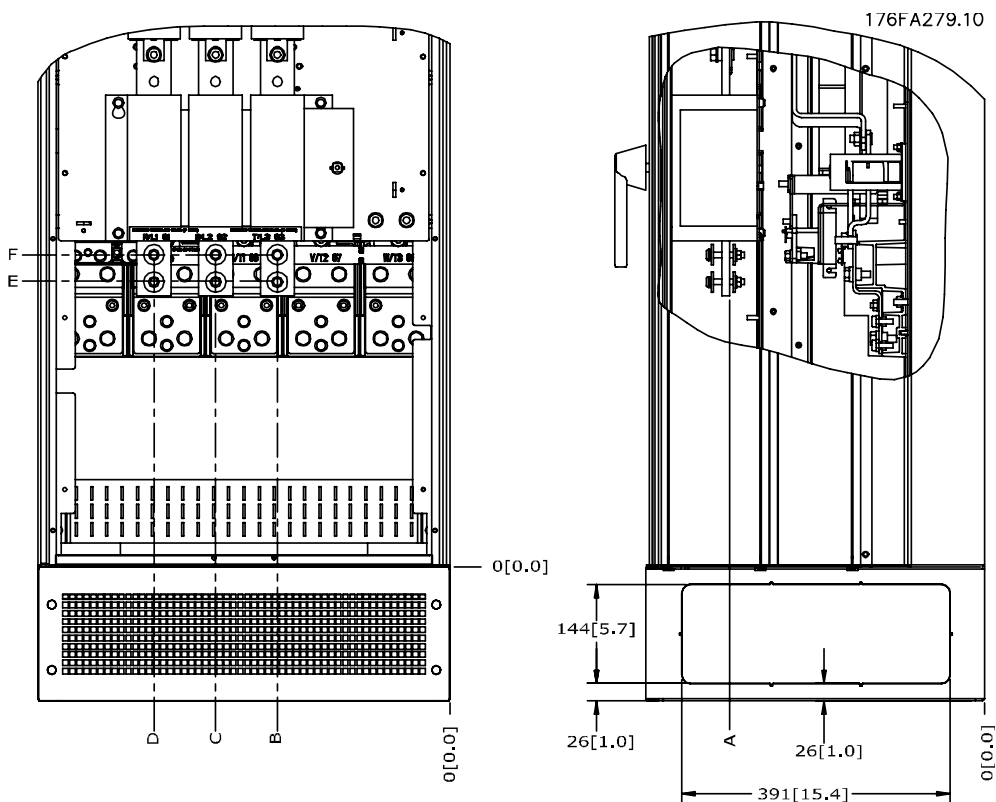


Рисунок 6.8: Расположение клемм электропитания корпусов IP21 (NEMA тип 1) и IP54 (NEMA тип 12) с разъединителем

Расположение клемм – корпуса E2

При планировании подвода кабелей имейте в виду, что клеммы расположены так, как показано на приведенных ниже чертежах.

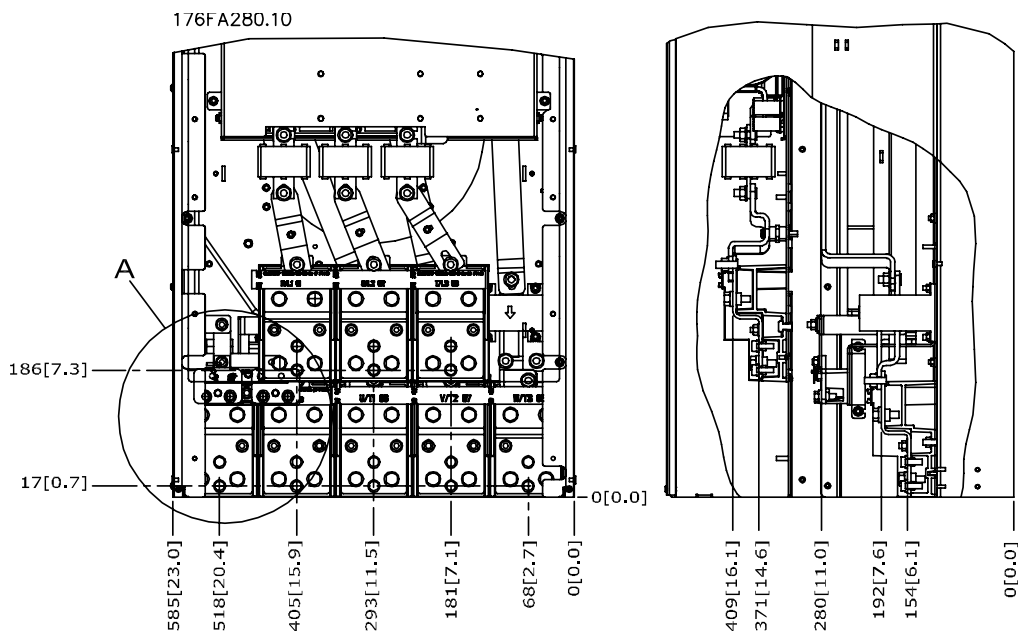


Рисунок 6.9: Расположение клемм электропитания корпусов IP00

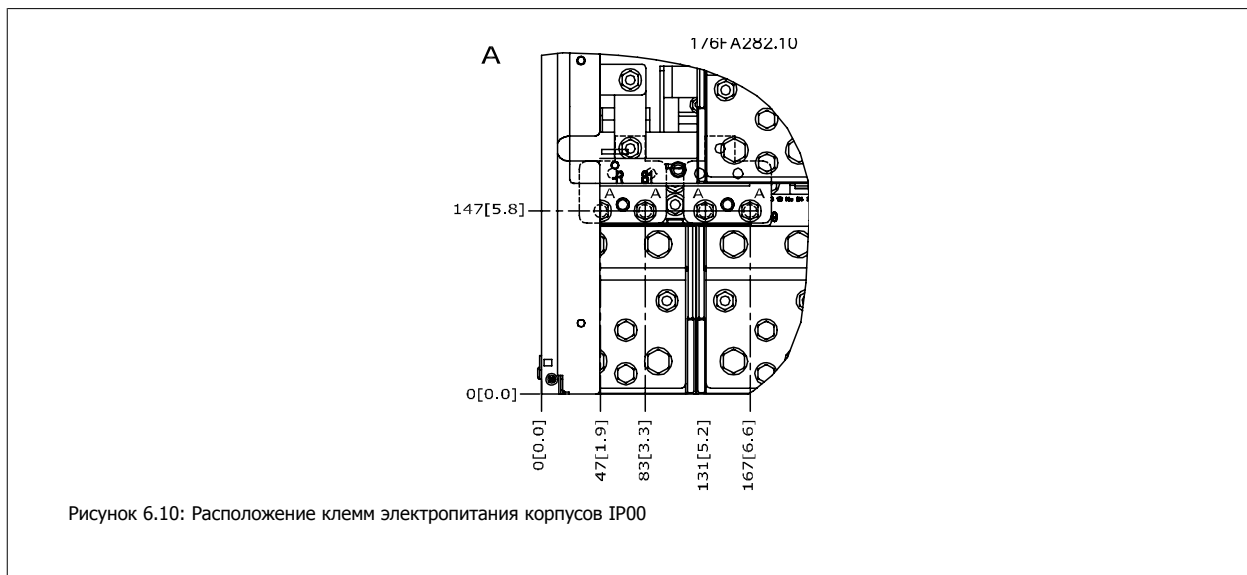


Рисунок 6.10: Расположение клемм электропитания корпусов IP00

6

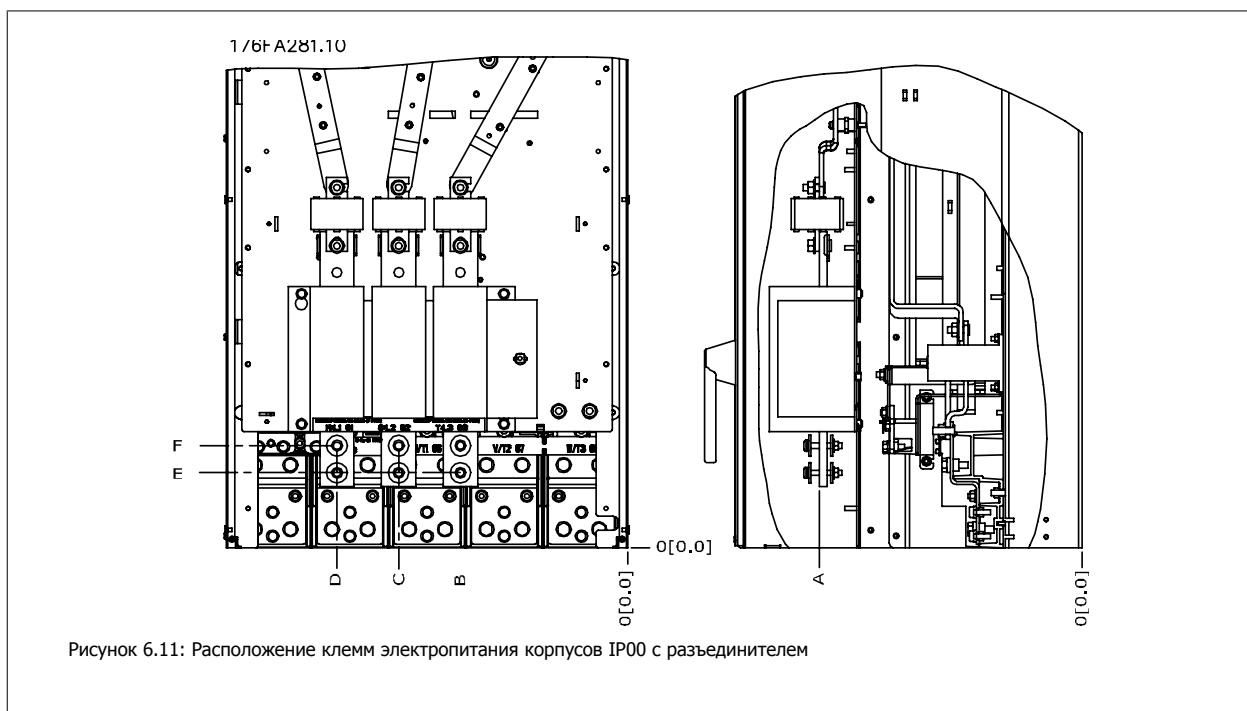


Рисунок 6.11: Расположение клемм электропитания корпусов IP00 с разъединителем

Имейте в виду, что силовые кабели тяжелые и изгибаются с трудом. Найдите оптимальное положение преобразователя частоты, обеспечивающее удобный монтаж кабелей.

Каждая клемма позволяет использовать до 4 кабелей с кабельными наконечниками или применять стандартный обжимной наконечник. Заземление подключается к соответствующей соединительной точке привода.

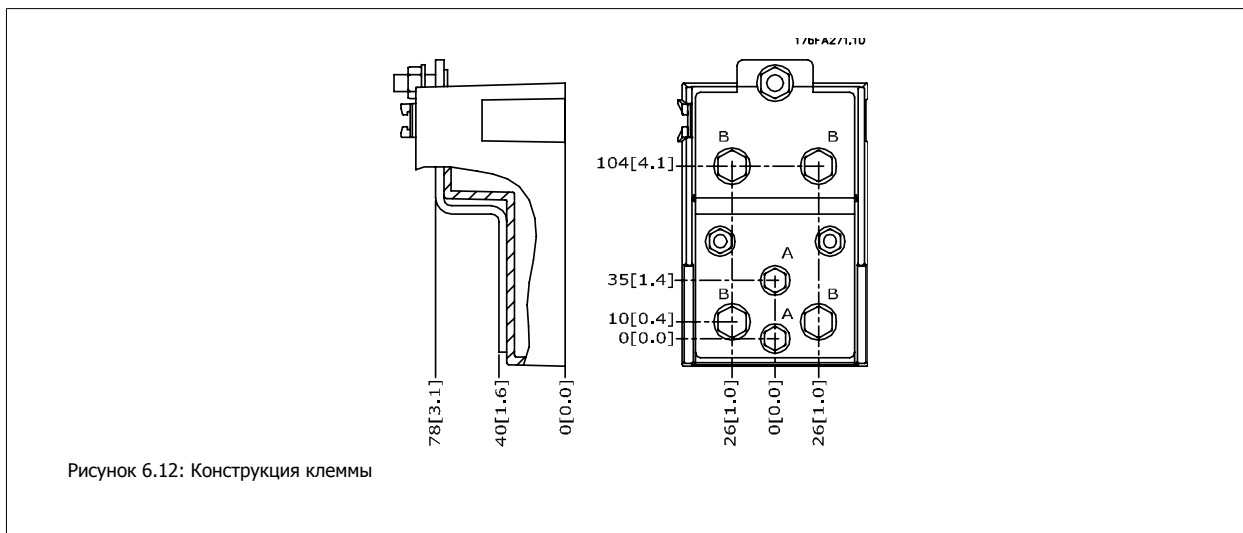


Рисунок 6.12: Конструкция клеммы

6

Расположение клемм – корпуса F1/F3

При планировании подвода кабелей имейте в виду, что клеммы расположены так, как показано на приведенных ниже чертежах.

Расположение клемм – корпуса E2

При планировании подвода кабелей имейте в виду, что клеммы расположены так, как показано на приведенных ниже чертежах.

**Внимание**

Источник питания может быть подключен к точкам А или В.

Охлаждение

Охлаждение может осуществляться различными путями: с помощью вентиляционных каналов под и над блоком, с помощью за блоком и комбинированным способом.

Охлаждение с помощью вентиляционного канала

Разработаны специальные дополнительные средства для оптимизации монтажа преобразователей частоты исполнения IP00 / Шасси в корпусах Rittal TS8 с использованием собственного вентилятора преобразователя частоты для принудительного охлаждения.

Охлаждение сзади

Использование вентиляционного канала сзади упрощает монтаж, например, в диспетчерских. Блок монтируемый на задней части корпуса, так же просто охлаждается, как и с использованием принципа вентиляционного канала. Нагретый воздух отводится тыльной частью корпуса. Это решение может использоваться в тех случаях, когда нагретый воздух системы охлаждения не должен нагревать помещение диспетчерской.

**Внимание**

Для дополнительного охлаждения привода изнутри необходимо установить на шкафу Rittal миниатюрный дверной вентилятор.

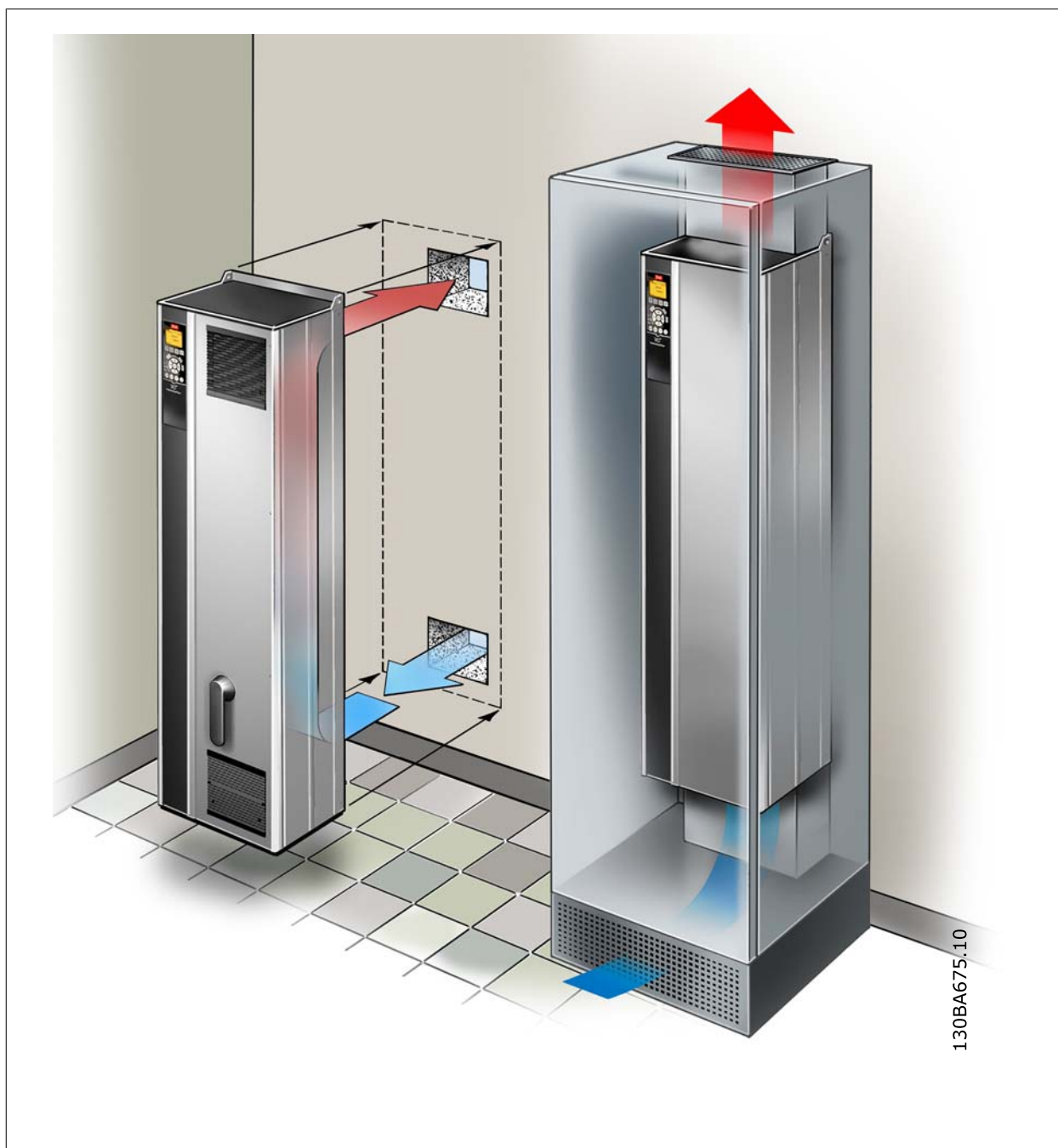
Подробнее см. *Монтаж комплекта вентиляционного канала в корпусах Rittal.*

Поток воздуха

Должен быть обеспечен необходимый поток воздуха для радиатора. Расход воздуха указан ниже.

Класс защиты корпуса		Поток воздуха от дверного/ верхнего вентилятора	Поток воздуха для радиатора
IP21 / NEMA 1 и IP54 / NEMA 12	D1 и D2	170 м ³ /час (100 куб. футов/мин)	765 м ³ /час (450 куб. футов/мин)
	E1	340 м ³ /час (200 куб. футов/мин)	1444 м ³ /час (850 куб. футов/мин)
IP00 / Шасси	D3 и D4	255 м ³ /час (150 куб. футов/мин)	765 м ³ /час (450 куб. футов/мин)
	E2	255 м ³ /час (150 куб. футов/мин)	1444 м ³ /час (850 куб. футов/мин)

Таблица 6.4: Поток воздуха для радиатора



6

6.3.3 Настенный монтаж – блоки IP21 (NEMA 1) и IP54 (NEMA 12)

Это относится только к корпусам D1 и D2. Необходимо выбрать место для установки блока.

Перед выбором окончательного места установки следует принять во внимание следующее:

- Наличие свободного пространства для вентиляции
- Возможность открывания дверцы
- Ввод кабелей снизу.

С помощью монтажного шаблона тщательно разметьте монтажные отверстия на стене и просверлите их. Расстояния до пола и потолка должно быть достаточными для охлаждения. Под преобразователем частоты необходим зазор не менее 225 мм (8,9 дюйма). Установите болты внизу и

поднимите на них преобразователь частоты. Наклоните преобразователь частоты к стене и установите верхние болты. Затяните все четыре болта, чтобы прикрепить преобразователь частоты к стене.

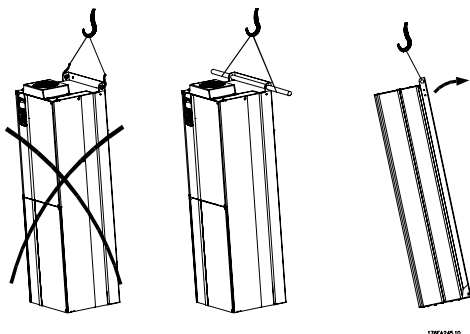


Рисунок 6.13: Способ подъема привода для монтажа на стене

6

6.3.4 Ввод с использованием уплотнения/кабелепровода - IP21 (NEMA 1) и IP54 (NEMA12)

Кабели подключают через плату уплотнений снизу. Удалите плату и разметьте расположение уплотнений или кабелепроводов. Подготовьте отверстия в зоне, размеченной на чертеже.

Плата уплотнений должна устанавливаться на преобразователь частоты для обеспечения определенной степени защиты, а также для надлежащего охлаждения блока. Если такая плата не установлена, это может привести к отключению блока.

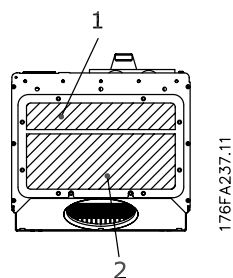


Рисунок 6.14: Кабельный ввод преобразователя частоты (вид снизу) - корпуса D1 и D2.

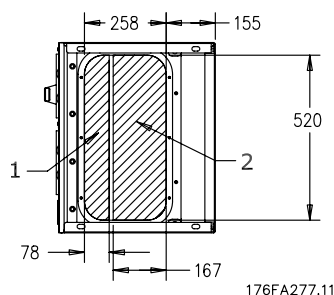
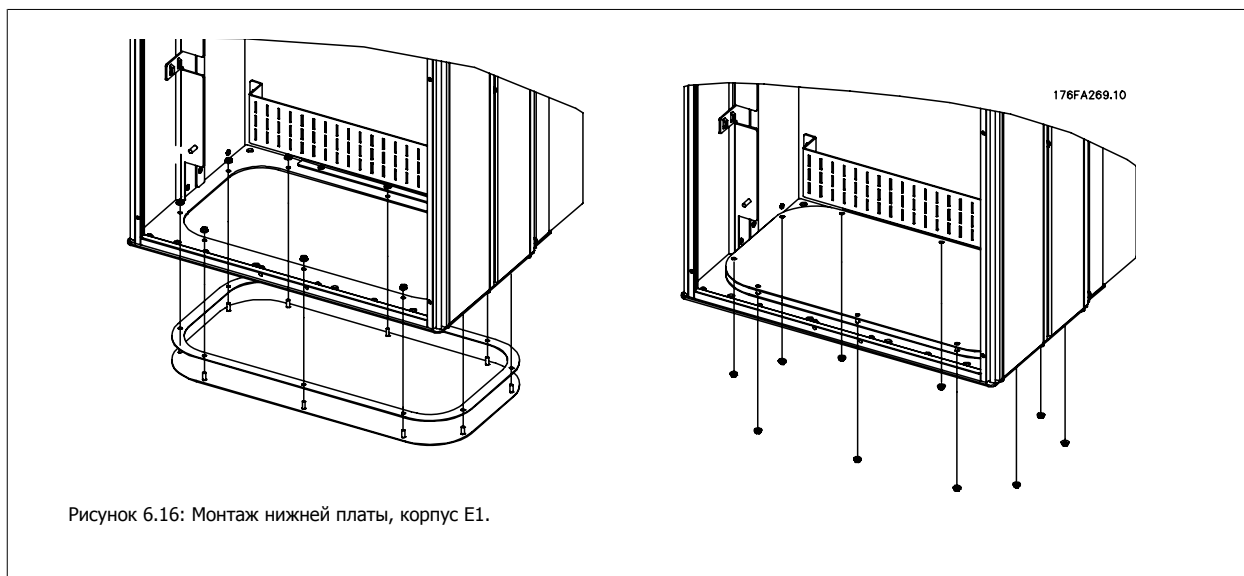


Рисунок 6.15: Кабельный ввод преобразователя частоты (вид снизу) - корпус E1.

Нижняя плата корпуса E1 может быть установлена либо внутри корпуса, либо снаружи, что расширяет возможности процесса монтажа: при монтаже снизу уплотнения и кабели могут монтироваться до того, как преобразователь частоты будет установлен на подставку.

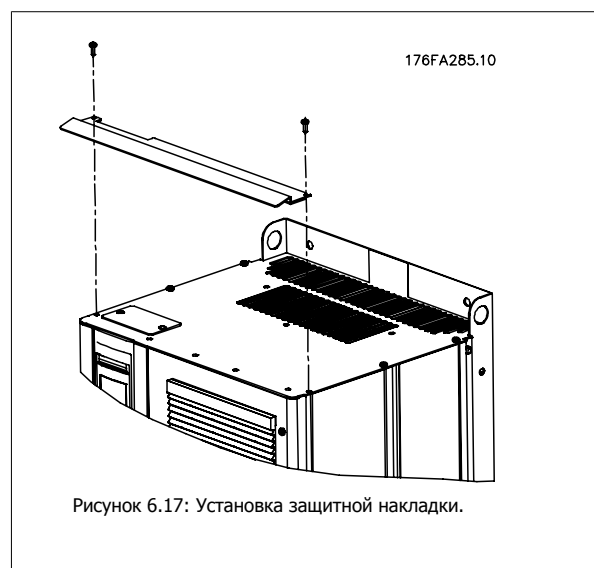


6

6.3.5 Установка защитной накладки для класса IP21 (корпуса D1 и D2)

Чтобы обеспечить требования класса IP21, необходимо установить отдельную защитную накладку следующим образом:

- Удалите два передних винта
- Установите защитную накладку и вставьте винты
- Затяните винты до момента 5,6 Нм (50 дюйм-фунтов)



6.4 Электрический монтаж - корпуса А, В и С



Внимание

В данном разделе описывается электрический монтаж корпусов А, В и С. Электрический монтаж более габаритных приводов рассматривается в разделе ниже.



Внимание

Общая информация о кабелях

Вся система кабелей должна соответствовать государственным и местным нормам и правилам в отношении сечения и температуры окружающей среды. Рекомендуется использовать медные проводники (при 60/75 °C).

Алюминиевые проводники

Алюминиевые проводники можно подключать к клеммам, но поверхность проводника должна быть чистой, окислы удалены, и перед подключением проводник должен быть покрыт нейтральной, не содержащей кислот вазелиновой смазкой.

Кроме того, через два дня следует подтянуть винты клемм, что обусловлено мягкостью алюминия. Важно обеспечить газонепроницаемое соединение, в противном случае поверхность алюминия вновь начнет окисляться.

Момент затяжки					
Класс защиты корпуса	200 - 240 В	380 - 500 В	525 - 690 В	Кабель для:	Момент затяжки
A1	0,25-1,5 кВт	0,37-1,5 кВт	-	Кабели питающей сети, тормозного резистора, цепи разделения нагрузки и двигателя	0,5-0,6 Нм
A2	0,25-2,2 кВт	0,37-4 кВт			
A3	3-3,7 кВт	5,5-7,5 кВт	0,75-7,5 кВт		
A5	3-3,7 кВт	5,5-7,5 кВт	0,75-7,5 кВт		
B1	5,5-7,5 кВт	11-15 кВт	-	Кабели питающей сети, тормозного резистора, цепи разделения нагрузки и двигателя	1,8 Нм
				Реле	0,5-0,6 Нм
				Земля	2-3 Нм
B2	11 кВт	18,5-22 кВт	-	Кабели сети, тормозного резистора, цепи разделения нагрузки	4,5 Нм
				Кабели двигателей	4,5 Нм
				Реле	0,5-0,6 Нм
				Земля	2-3 Нм
B3	5,5-7,5 кВт	11-15 кВт	-	Кабели питающей сети, тормозного резистора, цепи разделения нагрузки и двигателя	1,8 Нм
				Реле	0,5-0,6 Нм
				Земля	2-3 Нм
B4	11-15 кВт	18,5-30 кВт	-	Кабели питающей сети, тормозного резистора, цепи разделения нагрузки и двигателя	4,5 Нм
				Реле	0,5-0,6 Нм
				Земля	2-3 Нм
C1	15-22 кВт	30-45 кВт	-	Кабели сети, тормозного резистора, цепи разделения нагрузки	10 Нм
				Кабели двигателей	10 Нм
				Реле	0,5-0,6 Нм
				Земля	2-3 Нм
C2	30-37 кВт	55-75 кВт	-	Кабели сети, тормозного резистора, цепи разделения нагрузки	14 Нм
				Кабели двигателей	10 Нм
				Реле	0,5-0,6 Нм
				Земля	2-3 Нм
C3	18,5-22 кВт	30-37 кВт	-	Кабели питающей сети, тормозного резистора, цепи разделения нагрузки и двигателя	10 Нм
				Реле	0,5-0,6 Нм
				Земля	2-3 Нм
C4	37-45 кВт	55-75 кВт	-	Кабели сети, двигателя	14 Нм (до 95 мм ²) 24 Нм (свыше 95 мм ²)
				Кабели для распределения нагрузки, для тормоза	14 Нм
				Реле	0,5-0,6 Нм
				Земля	2-3 Нм

6

6.4.1 Удаление заглушек для дополнительных кабелей

1. Выведите кабельный ввод из преобразователя частоты (не оставляйте посторонних деталей в преобразователе частоты при удалении заглушек).
2. Кабельный ввод следует закрепить около заглушки, которую предполагается удалить.
3. Теперь можно удалить заглушку с помощью прочного пробойника и молотка.
4. Очистите отверстие от заусенцев.
5. Закрепите кабельный ввод на преобразователе частоты.

6.4.2 Подключение к сети и заземление



Внимание

Вилка разъема питания подходит для штепсельных разъемов преобразователей частоты мощностью до 7,5 кВт.

1. Установите два винта на развязывающей панели, задвиньте ее на место и затяните винты.
2. Убедитесь, что преобразователь частоты заземлен надлежащим образом. Присоедините к заземлению (клемма 95). Используйте винт из пакета с комплектом принадлежностей.
3. Вставьте вилку разъема с контактами 91(L1), 92(L2), 93(L3) из пакета с принадлежностями в гнездо разъема MAINS (сеть) в нижней части преобразователя частоты.
4. Подключите сетевые провода к вилке сетевого разъема.
5. Закрепите кабели с помощью приложенных крепежных скоб.



Внимание

Убедитесь в том, что напряжение сети соответствует значению, указанному на паспортной табличке преобразователя частоты.



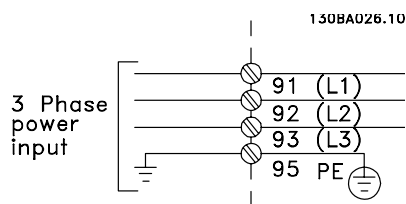
Изолированная сеть электропитания IT (Сеть IT)

НЕ подключайте преобразователи частоты, рассчитанные на 400 В, с ВЧ-фильтрами к сетям питания, в которых напряжение между фазой и землей, превышает 440 В.

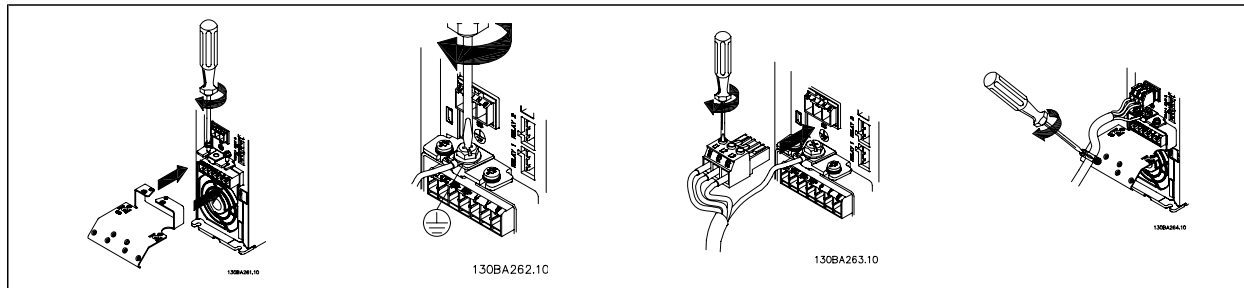


В соответствии со стандартом EN 50178 заземляющий кабель должен иметь поперечное сечение не менее 10 мм² или необходимо использовать два провода, рассчитанных на номинальный ток питания, с отдельными соединительными наконечниками.

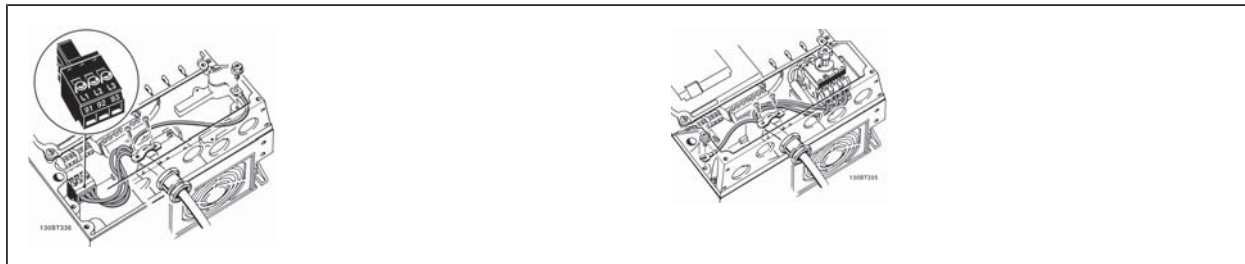
Подключение сети осуществляется через сетевой выключатель, если он предусмотрен.



Подключение к сети приводов типоразмеров A1, A2 и A3:



Корпус А5 (IP 55/66) с сетевым разъемом



При использовании разъединителя (корпус А5) защитное заземление должно устанавливаться с левой стороны привода.

6

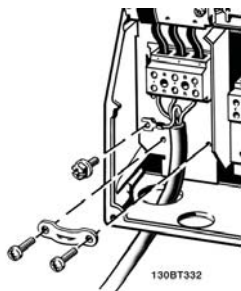


Рисунок 6.18: Подключение сети, корпуса В1 и В2 (IP 21/ NEMA, тип 1, и IP 55/66/ NEMA, тип 12).

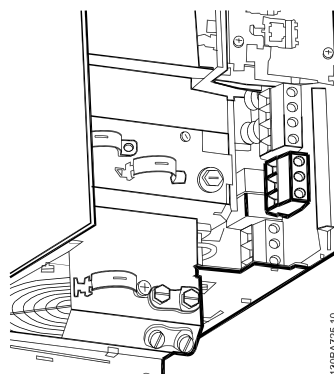


Рисунок 6.19: Подключение сети, корпуса В3 (IP20).

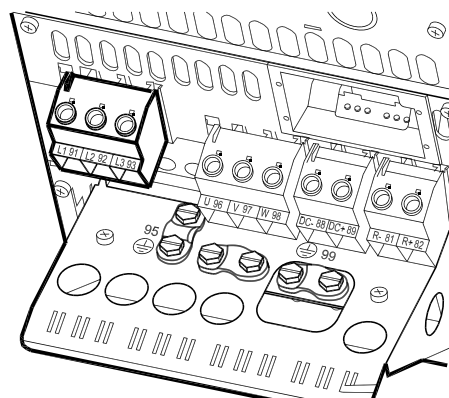


Рисунок 6.20: Подключение сети, корпус В4 (IP20).

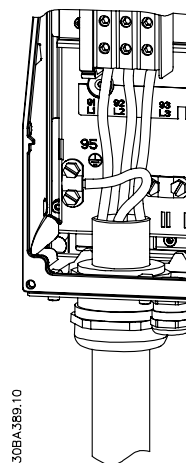


Рисунок 6.21: Подключение сети, корпуса С1 и С2 (IP 21/ NEMA, тип 1, и IP 55/66/ NEMA, тип 12).

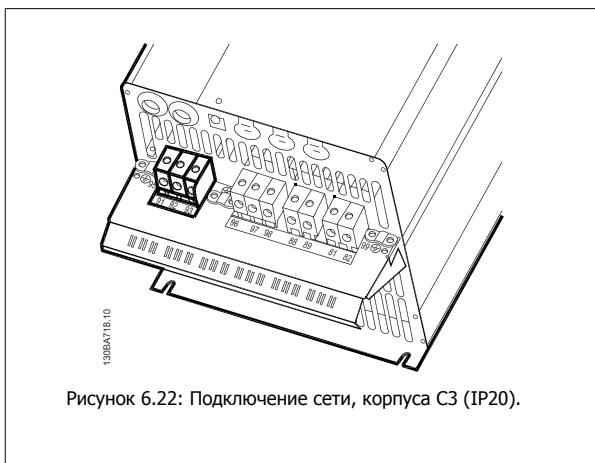


Рисунок 6.22: Подключение сети, корпуса С3 (IP20).



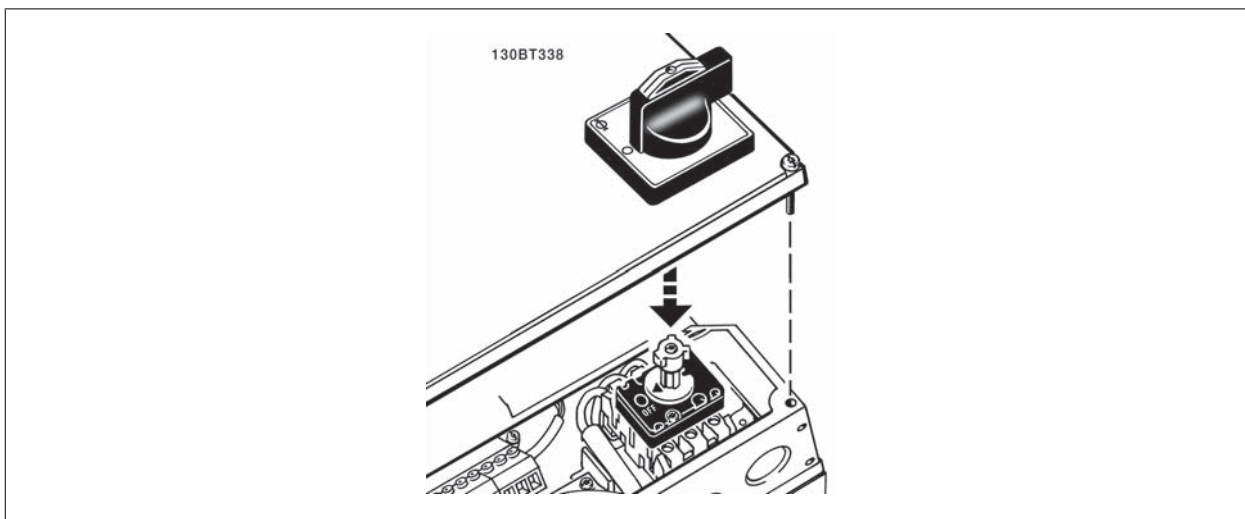
Рисунок 6.23: Подключение сети, корпуса С4 (IP20).

Обычно силовые кабели для подключения сети не имеют экранов.

6.4.3 Разъединители питающей сети

Сборка устройства со степенью защиты IP 55 /NEMA типа 12 (корпус А5) с разъединителем питающей сети.

Выключатель питающей сети установлен с левой стороны корпусов В1, В2, С1 и С2. В корпусе А5 выключатель находится с правой стороны.



Корпус:	Тип:
A5	Kraus&Naimer KG20A T303
B1	Kraus&Naimer KG64 T303
B2	Kraus&Naimer KG64 T303
C1 30 кВт, высокая перегрузка	Kraus&Naimer KG100 T303
C1 37-45 кВт, высокая перегрузка	Kraus&Naimer KG105 T303
C2 55 кВт, высокая перегрузка	Kraus&Naimer KG160 T303
C2 75 кВт, высокая перегрузка	Kraus&Naimer KG250 T303

6.4.4 Подключение двигателя



Внимание

Кабель двигателя должен быть экранированным/бронированным. Если используется неэкранированный/небронированный кабель, некоторые требования по электромагнитной совместимости (ЭМС) окажутся не выполненными. Для обеспечения выполнения требований по ограничению электромагнитного излучения, в соответствии с нормативами ЭМС используйте для подключения двигателя экранированный/бронированный кабель. Для получения дополнительных сведений см. *Результаты тестирования ЭМС*.

Для правильного определения сечения и длины кабеля двигателя см. раздел Общие технические характеристики.

Экранирование кабелей Избегайте производить монтаж с помощью скрученных концов экрана (косичек). Это снижает эффективность экранирования на высоких частотах. Если необходимо разорвать экран для монтажа выключателя или контактора двигателя, то далее следует восстановить его непрерывность, обеспечивая минимально возможное сопротивление для высоких частот.

Присоедините экран кабеля двигателя к развязывающей панели преобразователя частоты и к металлическому корпусу двигателя.

При подключении экрана обеспечьте максимально возможную площадь контакта (применяйте кабельный зажим). Такое соединение выполняют с использованием монтажных приспособлений, входящих в комплект поставки преобразователя частоты.

Если возникает необходимость разрезания экрана для установки выключателя или реле двигателя, то следует восстановить его непрерывность с обеспечением минимально возможного сопротивления по переменному току.

Длина и сечение кабелей. Преобразователь частоты был испытан с кабелем заданной длины и заданного сечения. При увеличении сечения возрастает емкость кабеля и, следовательно, увеличивается ток утечки, поэтому длину кабеля следует соответственно уменьшить. Для снижения уровня помех и токов утечки кабель двигателя должен быть как можно короче.

Частота коммутации При использовании преобразователей частоты совместно с синусоидальными фильтрами, предназначенными для снижения акустического шума двигателя, частота коммутации должна устанавливаться в параметре 14-01 в соответствии с инструкцией к синусоидальному фильтру.

1. Прикрепите развязывающую панель к нижней части преобразователя частоты с помощью винтов и шайб из пакета с комплектом принадлежностей.
2. Присоедините кабель двигателя к клеммам 96 (U), 97 (V), 98 (W).
3. Присоедините к зажиму заземления (клемма 99) на развязывающей панели винтами из пакета с комплектом принадлежностей.
4. Вставьте вилку с клеммами 96 (U), 97 (V), 98 (W) (для приводов мощностью до 7,5 кВт) и кабель двигателя в гнездо разъема с надписью MOTOR (двигатель).
5. Прикрепите экранированный кабель к развязывающей панели винтами с шайбами из пакета с комплектом принадлежностей.

К преобразователю частоты могут подключаться стандартные трехфазные асинхронные двигатели всех типов. Небольшие электродвигатели обычно включаются по схеме звезды (230/400 В, Y). Мощные двигатели подключают по схеме треугольника (400/690 В, Δ). Схема подключения и напряжение указаны на паспортной табличке двигателя.

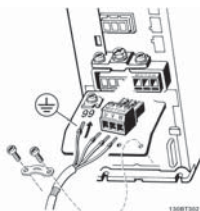


Рисунок 6.24: Подключение двигателей к преобразователям в корпусах A1, A2 и A3

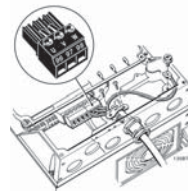


Рисунок 6.25: Подключение двигателя к преобразователю в корпусе A5 (IP 55/66/NEMA, тип 12).

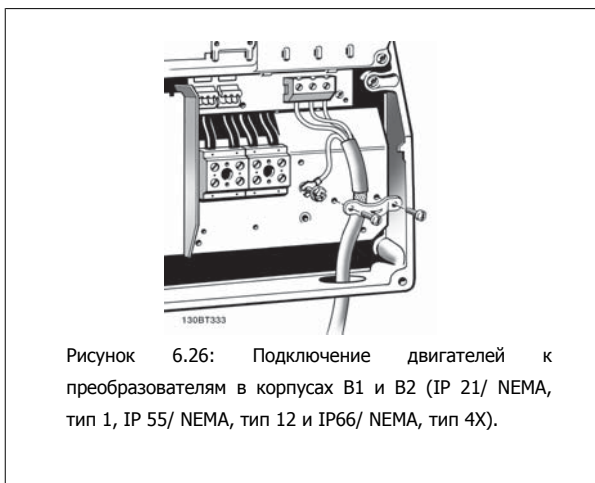


Рисунок 6.26: Подключение двигателей к преобразователям в корпусах В1 и В2 (IP 21/ NEMA, тип 1, IP 55/ NEMA, тип 12 и IP66/ NEMA, тип 4X).

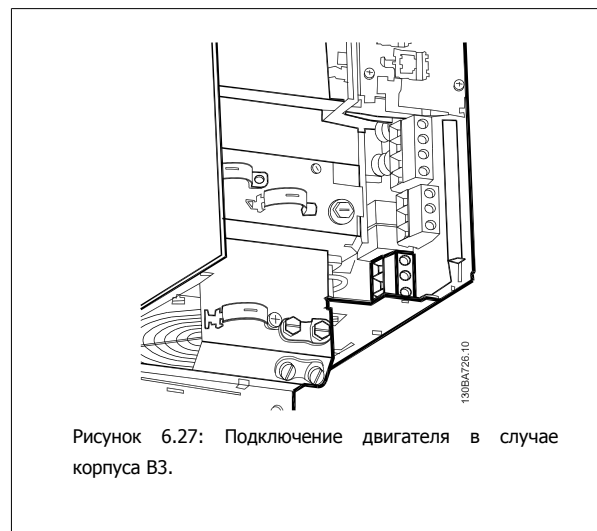


Рисунок 6.27: Подключение двигателя в случае корпуса В3.

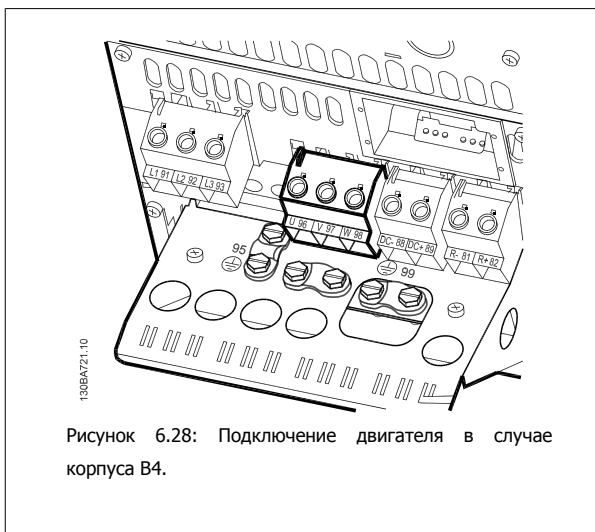


Рисунок 6.28: Подключение двигателя в случае корпуса В4.

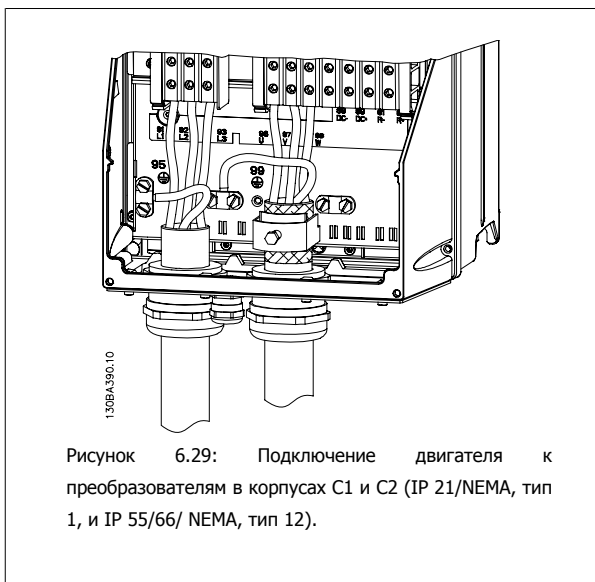


Рисунок 6.29: Подключение двигателя к преобразователям в корпусах С1 и С2 (IP 21/NEMA, тип 1, и IP 55/66/ NEMA, тип 12).

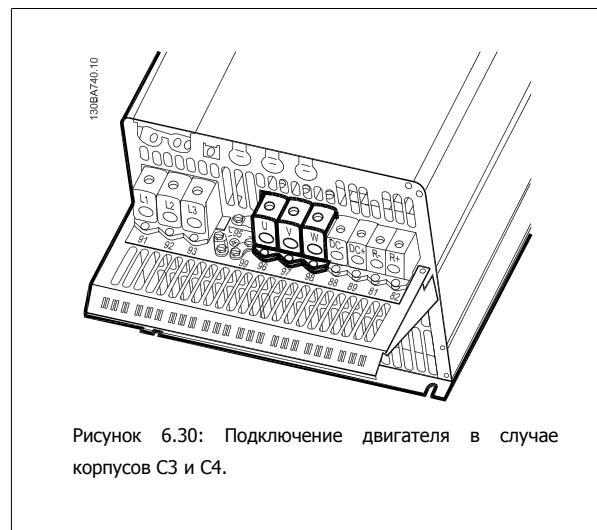


Рисунок 6.30: Подключение двигателя в случае корпусов С3 и С4.

6

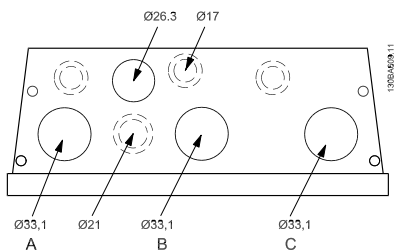


Рисунок 6.31: Отверстия ввода кабелей для корпуса V1. Предлагаемое использование отверстий является рекомендуемым, но не единственно возможным решением.

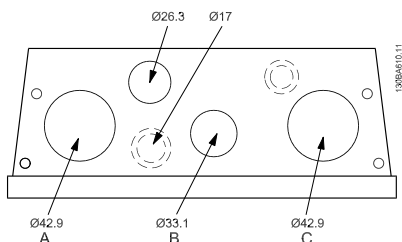


Рисунок 6.32: Отверстия ввода кабелей для корпуса V2. Предлагаемое использование отверстий является рекомендуемым, но не единственно возможным решением.

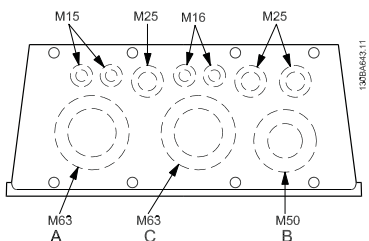


Рисунок 6.33: Отверстия ввода кабелей для корпуса C1. Предлагаемое использование отверстий является

рекомендуемым, но не единственно возможным решением.

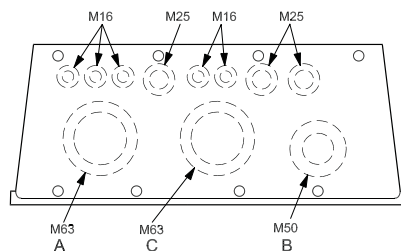
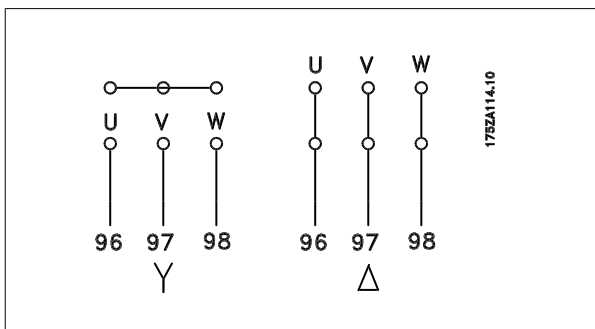



Рисунок 6.34: Отверстия ввода кабелей для корпуса C2. Предлагаемое использование отверстий является рекомендуемым, но не единственно возможным решением.

№ клеммы	96	97	98	99	
	U	V	W	PE ¹⁾	Напряжение двигателя, 0-100 % напряжения сети. 3 провода из двигателя
	U1	V1	W1	PE ¹⁾	Соединение по схеме треугольника
	W2	U2	V2		6 проводов из двигателя
	U1	V1	W1	PE ¹⁾	Соединение по схеме звезды: U2, V2, W2 Клеммы U2, V2 и W2 должны соединяться отдельно.

¹⁾Подключение защитного заземления



 **Внимание**
 При использовании двигателей без бумажной изоляции фаз или другой усиленной изоляции, пригодной для работы от такого источника напряжения, как преобразователь частоты, на выходе преобразователя частоты следует установить синусоидальный фильтр.

6.5 Электрический монтаж, корпуса D и E



Внимание

В данном разделе описывается электрический монтаж корпусов D и E. Электрический монтаж более компактных приводов описывается в разделе выше.

6.5.1 Провода системы управления

Прокладка кабелей управления

Закрепите стяжками все провода управления на указанном маршруте прокладки управляющего кабеля, как показано на рисунке. Не забудьте правильно подключить экраны, чтобы обеспечить оптимальную стойкость к электрическим помехам.

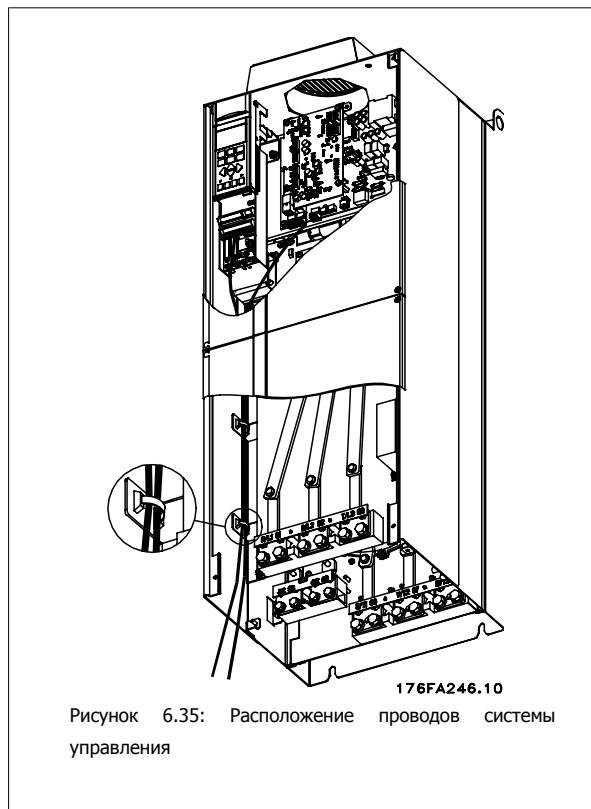


Рисунок 6.35: Расположение проводов системы управления

Подключение шины fieldbus

Подключения выполняют к соответствующим дополнительным устройствам на плате управления. Подробнее см. в соответствующей инструкции для периферийной шины fieldbus. Кабель должен быть проложен внутри преобразователя частоты слева и связан вместе с другими проводами управления.

В блоках IP 00 (Шасси) и IP 21 (NEMA 1) шину fieldbus можно также подключать сверху блока, как показано на приведенном рисунке. У блока IP 21 (NEMA 1) крышку следует удалить.

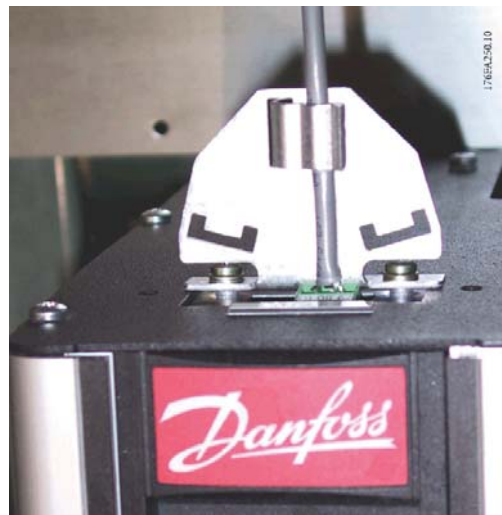


Рисунок 6.36: Подключение шины fieldbus сверху.

Монтаж внешнего источника питания 24 В=

Момент затяжки: 0,5 - 0,6 Нм (5 дюйм-фунтов)

Размер винтов: М3

№.	Функция
35 (-), 36 (+)	Внешний источник 24 В=

Внешний источник питания 24 В= может быть использован в качестве низковольтного источника питания для платы управления и любых других установленных дополнительных плат. Он обеспечивает полноценную работу местной панели управления (включая установку параметров) без подключения к электросети. Обратите внимание на то, что после присоединения источника 24 В= появляется предупреждение о низком напряжении; однако, отключение при этом не выполняется,



Чтобы обеспечить надлежащую гальваническую развязку (типа PELV) клемм управления преобразователя частоты, используйте источник 24 В= типа PELV.

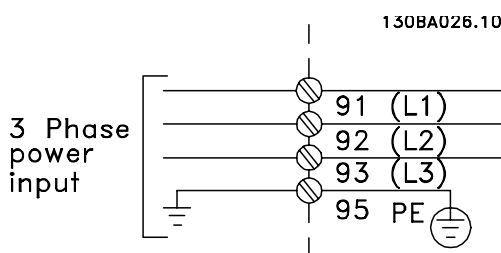
6.5.2 Подключение электропитания**Кабели и предохранители****Внимание****Общая информация о кабелях**

Вся система кабелей должна соответствовать государственным и местным нормам и правилам в отношении сечения и температуры окружающей среды. Рекомендуется использовать медные проводники (75 °C).

Силовые кабели подключаются, как показано ниже. Сечения кабелей должны соответствовать номинальным токовым нагрузкам и местным нормативам. Подробнее см. в разделе *Технические характеристики*.

Для защиты преобразователя частоты следует использовать рекомендуемые плавкие предохранители или блок со встроенными предохранителями. Рекомендуемые предохранители указаны в таблицах в разделе о плавких предохранителях. Защита с помощью плавких предохранителей должна обязательно соответствовать местным нормам и правилам.

Подключение сети осуществляется через сетевой выключатель, если он предусмотрен.

**Внимание**

Кабель двигателя должен быть экранированным/бронированным. Если используется неэкранированный/небронированный кабель, некоторые требования по электромагнитной совместимости (ЭМС) окажутся не выполненными. Для обеспечения выполнения требований по ограничению электромагнитного излучения, в соответствии с нормативами ЭМС используйте для подключения двигателя экранированный/бронированный кабель. Дополнительные сведения см. *Технические требования по ЭМС в Руководстве по проектированию*.

Для правильного определения сечения и длины кабеля двигателя см. раздел *Общие технические характеристики*.

Экранирование кабелей

Избегайте производить монтаж с помощью скрученных концов экрана (косичек). Это снижает эффективность экранирования на высоких частотах. Если необходимо разорвать экран для монтажа выключателя или контактора двигателя, то далее следует восстановить его непрерывность, обеспечивая минимально возможное сопротивление для высоких частот.

Присоедините экран кабеля двигателя к развязывающей панели преобразователя частоты и к металлическому корпусу двигателя.

При подключении экрана обеспечьте максимально возможную площадь контакта (применяйте кабельный зажим). Для этих работ используются монтажные приспособления из комплекта поставки преобразователя частоты.

Длина и сечение кабелей.

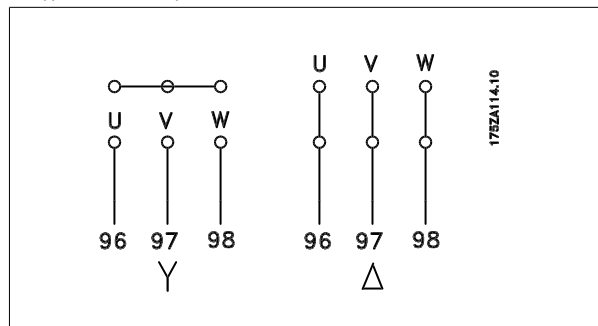
Преобразователь частоты протестирован на ЭМС при заданной длине кабеля. Для снижения уровня помех и токов утечки кабель двигателя должен быть как можно короче.

Частота коммутации

При использовании преобразователей частоты совместно с синусоидальными фильтрами, предназначенными для снижения акустического шума двигателя, частота коммутации должна устанавливаться в соответствии с указаниями, касающимися пар. 14-01

№ клеммы	96	97	98	99	
	U	V	W	PE ¹⁾	Напряжение двигателя, 0-100 % напряжения сети. 3 провода из двигателя
	U1	V1	W1	PE ¹⁾	Соединение по схеме треугольника 6 проводов из двигателя
	U1	V1	W1	PE ¹⁾	Соединение по схеме звезды: U2, V2, W2 Клеммы U2, V2 и W2 должны соединяться отдельно.

¹⁾Подключение защитного заземления

**Внимание**

При использовании двигателей без бумажной изоляции фаз или другой усиленной изоляции, пригодной для работы от такого источника напряжения, как преобразователь частоты, на выходе преобразователя частоты следует установить синусоидальный фильтр.

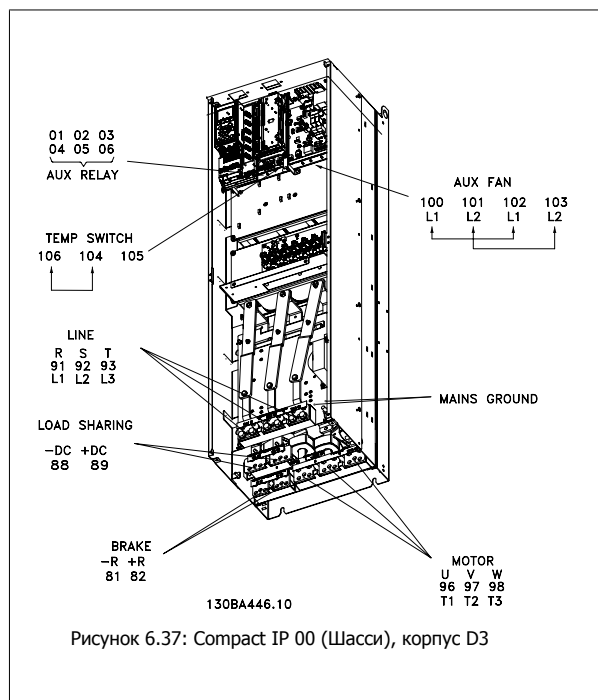


Рисунок 6.37: Compact IP 00 (Шасси), корпус D3

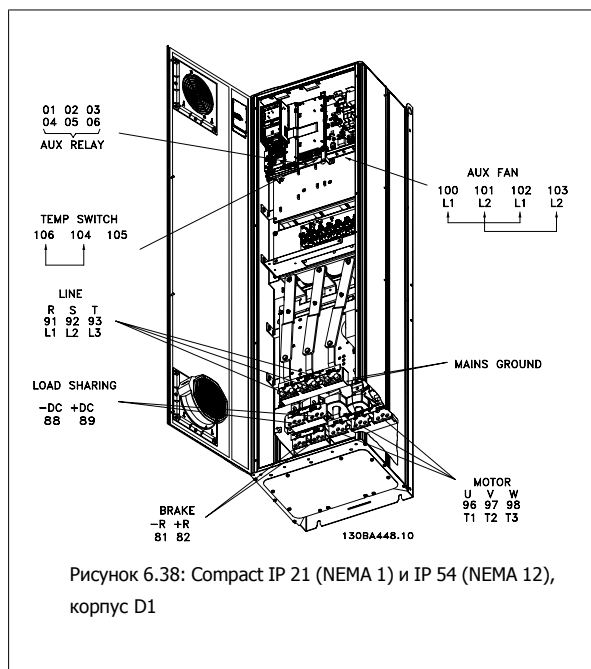
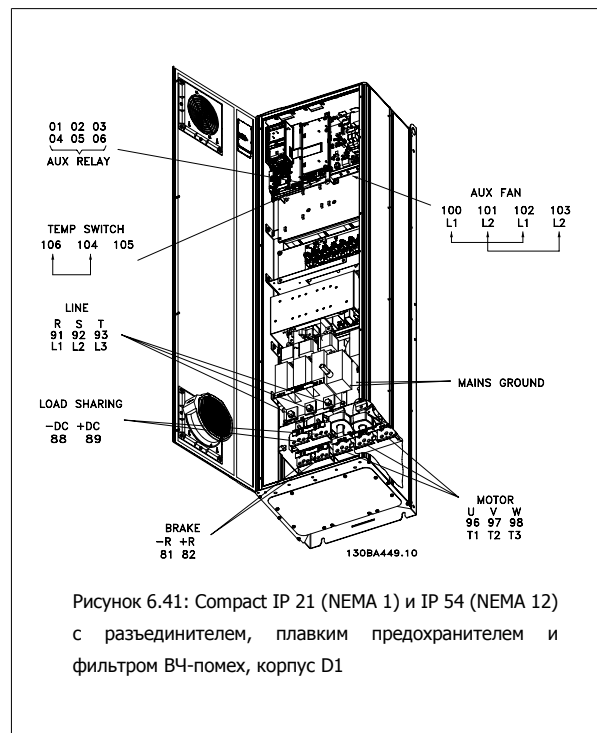
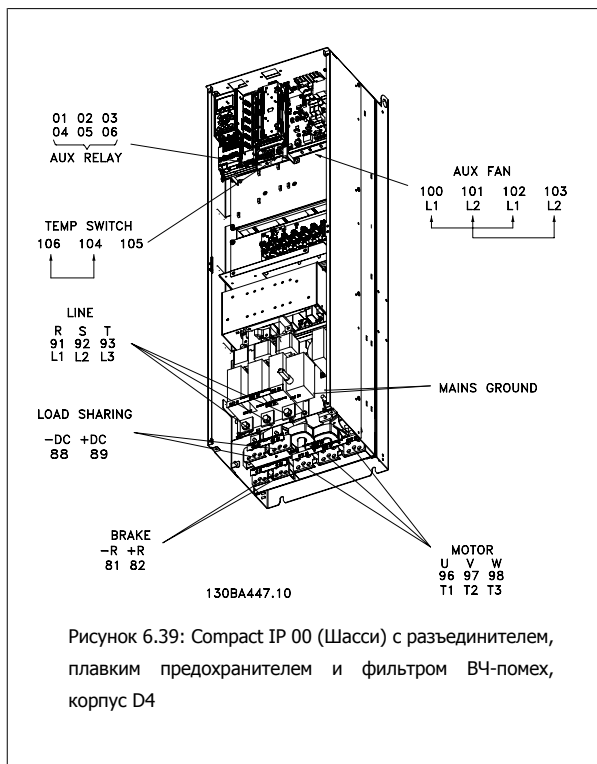
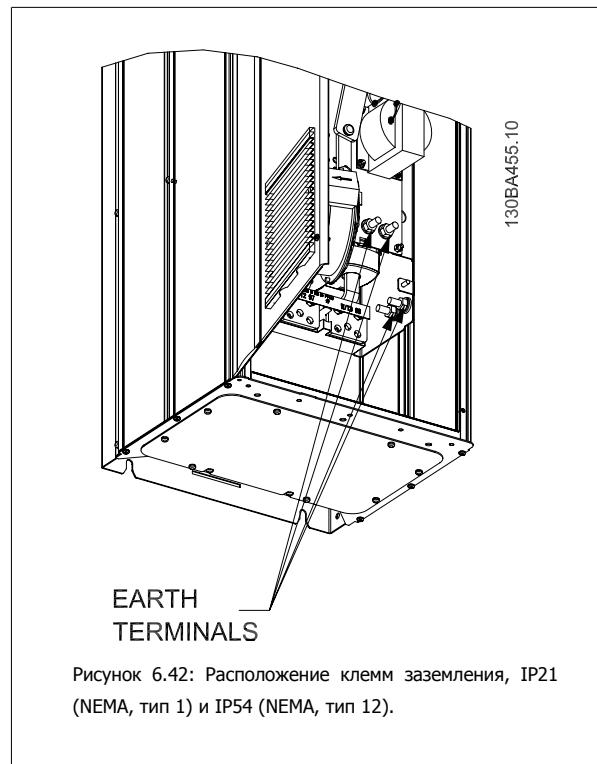



Рисунок 6.38: Compact IP 21 (NEMA 1) и IP 54 (NEMA 12), корпус D1



6



 **Внимание**
Для примера показаны D2 и D4. D1 и D3 являются эквивалентными корпусами.

6

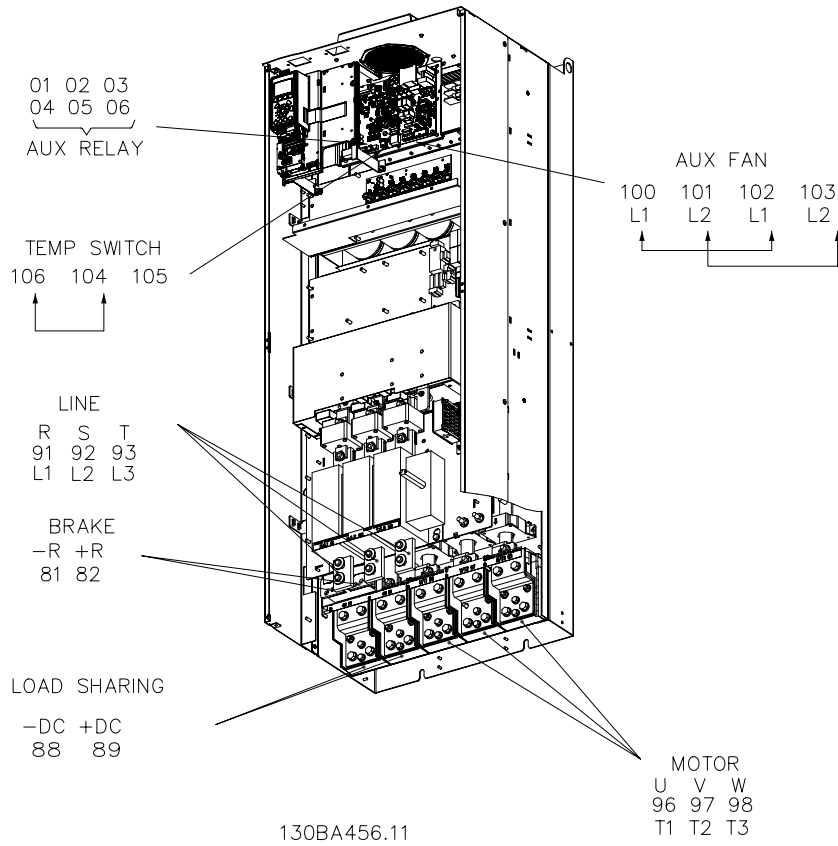


Рисунок 6.43: Compact IP 00 (Шасси) с разъединителем, плавким предохранителем и фильтром ВЧ-помех, корпус E2

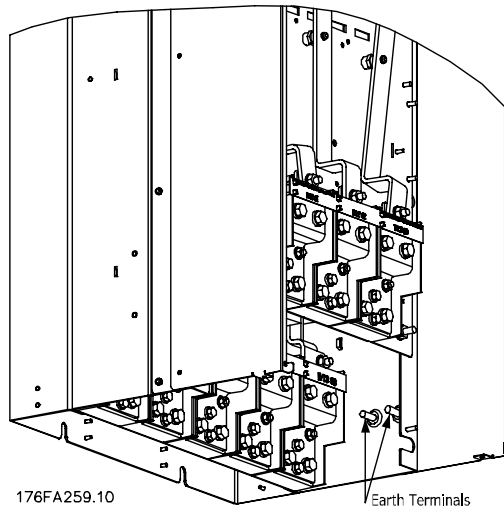
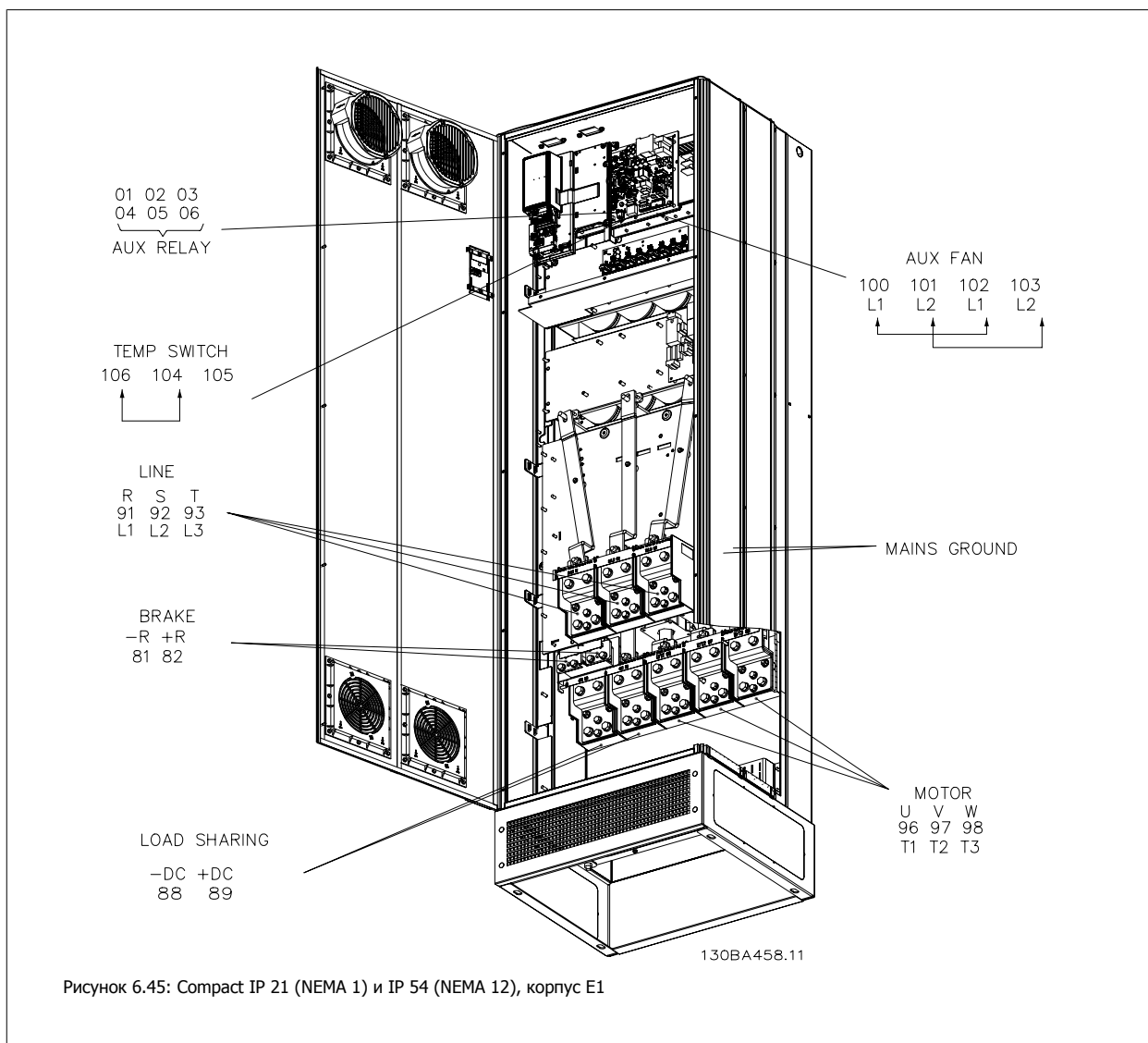


Рисунок 6.44: Расположение клемм заземления, IP00, корпуса E



6.5.3 Заземление

Для обеспечения электромагнитной совместимости (ЭМС) при установке преобразователя частоты необходимо выполнить следующие требования:

- Защитное заземление: Имейте в виду, что преобразователь частоты имеет большой ток утечки, и для обеспечения безопасности его следует надлежащим образом заземлить. При этом следует соблюдать местные правила техники безопасности.
- Высокочастотное заземление: Заземляющие провода должны быть как можно короче.

Подключайте различные системы заземления с использованием проводников с минимально возможным импедансом. Минимальный импеданс обеспечивается применением как можно более коротких проводников и использованием максимально возможной площади поверхности.

Металлические корпуса различных устройств монтируются на задней панели шкафа, при этом достигается минимальное сопротивление по высокой частоте. Это позволяет устранить различие высокочастотных напряжений, присутствующих на отдельных устройствах, и избежать опасности протекания токов высокочастотных помех в соединительных кабелях между устройствами. Таким образом, снижается уровень высокочастотных помех.

Для получения низкого сопротивления на высокой частоте следует использовать в качестве высокочастотных соединителей с задней панелью шкафа крепежные болты устройств. В точках крепления необходимо снять изолирующую краску или подобные изоляционные покрытия.

6.5.4 Дополнительная защита (RCD)

Для дополнительной защиты могут использоваться реле ELCB, многократное защитное заземление или обычное заземление при условии соблюдения местных норм и правил техники безопасности.

В случае пробоя на землю составляющая постоянного тока может превратиться в ток короткого замыкания.

При использовании реле ELCB должны соблюдаться местные нормы и правила. Реле должны быть рассчитаны на защиту трехфазного оборудования с мостовым выпрямителем и на кратковременный разряд при включении питания.

См. также раздел *Особые условия* в Руководстве по проектированию.

6.5.5 Выключатель ВЧ-фильтра

Сетевой источник питания изолирован от земли

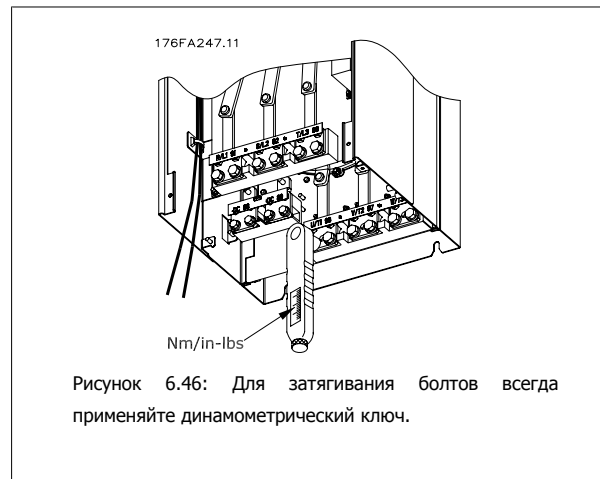
Если преобразователь частоты питается от сети, изолированной от земли (IT-сеть, плавающий треугольник или заземленный треугольник) или от сети TT/TN-S с заземленной ветвью, выключатель фильтра ВЧ-помех рекомендуется перевести в положение OFF (выкл.)¹⁾ с помощью пар. 14-50. За дополнительной информацией обратитесь к стандарту IEC 364-3. Если требуются оптимальные характеристики ЭМС, при подключенных параллельных двигателях или при длине кабеля двигателя больше 25 м, этот выключатель рекомендуется с помощью пар. 14-50 установить в положение [ON] (вкл.).

¹⁾ Не обеспечивается для преобразователей частоты с напряжениями 525-600/690 В.

В выключенном положении (OFF) встроенные конденсаторы защиты от ВЧ-помех (конденсаторы фильтра) между шасси и промежуточной цепью выключаются во избежание повреждения промежуточной цепи и для уменьшения емкостных токов на землю (согласно стандарту IEC 61800-3). См. также замечание относительно применения преобразователя *VLT в сети IT, MN.90.CX.02*. Необходимо использовать датчики контроля изоляции, которые могут применяться с силовой электроникой (IEC 61557-8).

6.5.6 Момент затяжки

При затягивании электрических соединений необходимо затягивать их определенным моментом. Слишком малый или слишком большой момент затяжки приводит к плохому электрическому соединению. Для обеспечения правильного момента затяжки пользуйтесь динамометрическим ключом.



Корпус	Клемма	Момент затяжки	Размер болта
D1, D2, D3 и D4	Сеть	19 Нм (168 дюйм-фунтов)	M10
	Двигатель		
	Распределение нагрузки Тормоз	9,5 Нм (84 дюйм-фунта)	M8
E1 и E2	Сеть	19 Нм (168 дюйм-фунтов)	M10
	Двигатель		
	Распределение нагрузки Тормоз	9,5 Нм (84 дюйм-фунта)	M8

Таблица 6.5: Момент затяжки для клемм

6.5.7 Экранированные кабели

Чтобы обеспечить высокую помехоустойчивость и низкий уровень создаваемых помех в соответствии с требованиями ЭМС, экранированные и бронированные кабели должны подключаться надлежащим образом.

Соединения следует выполнять с использованием либо кабельных уплотнений, либо кабельных зажимов:

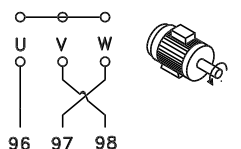
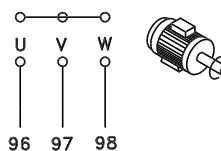
- Кабельные уплотнения, соответствующие требованиям ЭМС: для обеспечения оптимальных соединений, соответствующих требованиям ЭМС, могут использоваться обычные кабельные уплотнения.
- Кабельные зажимы, соответствующие требованиям ЭМС: зажимы, позволяющие легко выполнять соединения, входят в комплект поставки преобразователя частоты.

6.5.8 Кабель двигателя

Двигатель должен подключаться к клеммам U/T1/96, V/T2/97, W/T3/98. Заземление подключите к клемме 99. С преобразователем частоты могут использоваться стандартные трехфазные асинхронные двигатели всех типов. Заводская настройка задает вращение по часовой стрелке, при этом выход преобразователя частоты VLT подключается следующим образом:

Номер клеммы	Функция
96, 97, 98, 99	Сеть U/T1, V/T2, W/T3 Заземление

- Клемма U/T1/96 соединяется с фазой U.
- Клемма V/T2/97 соединяется с фазой V
- Клемма W/T3/98 соединяется с фазой W



Направление вращения может быть изменено путем переключения двух фаз в кабеле двигателя или посредством установки пар. 4-10.

6.5.9 Тормозной кабель

(Только стандартный с буквой В в позиции 18 кода типа).

Номер клеммы	Функция
81, 82	Клеммы подключения тормозного резистора

Соединительный кабель к тормозному резистору должен быть экранированным. Присоедините экран с помощью кабельных зажимов к проводящей задней плате у преобразователя частоты и к металлическому кожуху тормозного резистора.

Сечение тормозного кабеля должно соответствовать тормозному моменту. Для дополнительной информации о безопасном монтаже см. также инструкции по тормозу MI.90.Fx.yy и MI.50.Sx.yy.



Имейте в виду, что на зажимах могут возникать напряжения до 1099 В=, зависящие от напряжения питания.

6.5.10 Разделение нагрузки

(Только стандартный с буквой D в позиции 21 кода типа).

Номер клеммы	Функция
88, 89	Разделение нагрузки

Соединительный кабель должен быть экранированным, и его длина от преобразователя частоты до шины постоянного тока должна быть не более 25 метров (82 фута).

Разделение нагрузки позволяет соединять промежуточные цепи постоянного тока нескольких преобразователей частоты.



Имейте в виду, что на клеммах могут возникать напряжения до 1099 В=.

Разделение нагрузки требует дополнительного оборудования. За дополнительными сведениями обратитесь в компанию Danfoss.

6

175ZA299.12

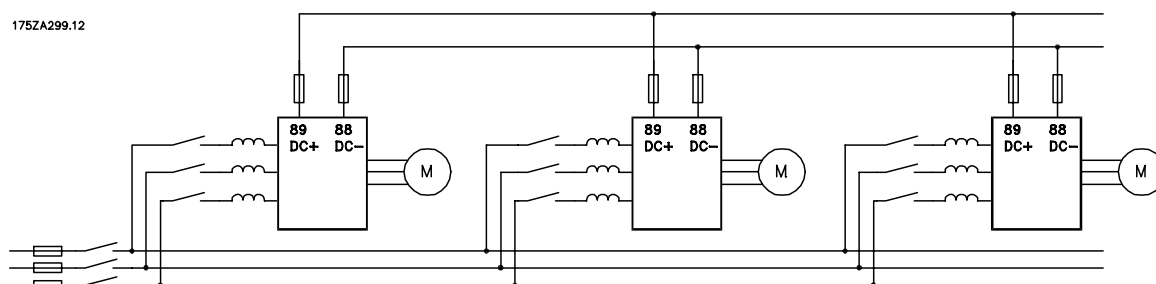


Рисунок 6.47: Возможная схема подключения для разделения нагрузки

6.5.11 Экранирование от электрических помех

Перед монтажом кабеля питающей сети установите металлическую крышку ЭМС для обеспечения наилучших характеристик ЭМС.

ПРИМЕЧАНИЕ. Металлическая крышка ЭМС включена только в комплект блоков, снабженных фильтром ВЧ-помех.

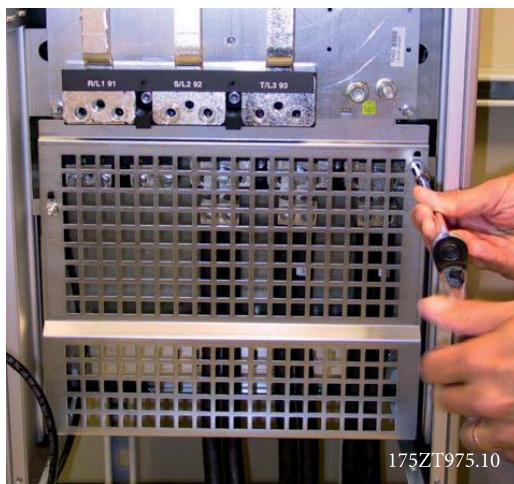


Рисунок 6.48: Монтаж экрана ЭМС

6.5.12 Подключение к сети питания

Сеть должна подключаться к клеммам 91, 92 и 93. Заземление подключается к клемме, находящейся справа от клеммы 93.

Номер клеммы	Функция
91, 92, 93	Электросеть R/L1, S/L2, T/L3
94	Заземление



По паспортной табличке убедитесь, что напряжение питания преобразователя частоты соответствует напряжению источника питания вашего предприятия.

Убедитесь, что этот источник питания способен подавать в преобразователь частоты необходимый ток.

Если блок не имеет встроенных плавких предохранителей, убедитесь, что применяемые предохранители рассчитаны на надлежащий ток.

6.5.13 Питание внешнего вентилятора

В случае питания преобразователя частоты постоянным током или, если вентилятор должен работать независимо от этого источника питания, может быть использован внешний источник питания. Подключение выполняется на плате питания.

Номер клеммы	Функция
100, 101	Вспомогательное питание S, T
102, 103	Внутреннее питание S, T

Подключение напряжения питания для вентиляторов охлаждения производится с помощью разъема, находящегося на плате питания. При поставке с завода-изготовителя вентиляторы подключены для питания от обычной сети переменного тока (установлены перемычки между клеммами 100-102 и 101-103). Если требуется перейти на внутреннее питание, необходимо удалить указанные перемычки и подключить питание к клеммам 100 и 101. Для защиты требуется плавкий предохранитель на 5 А. В установках, соответствующих требованиям UL, необходимо использовать предохранитель Littelfuse KLK-5 или эквивалентный ему.

6.6 Электрический монтаж (продолжение), все корпуса

6.6.1 Предохранители

Защита параллельных цепей:

Чтобы защитить установку от перегрузки по току и пожара, все параллельные цепи в установке, коммутационные устройства, механизмы и т.д. должны иметь защиту от короткого замыкания и перегрузки по току в соответствии с государственными/международными правилами.

Защита от короткого замыкания:

Преобразователь частоты должен иметь защиту от короткого замыкания для предотвращения опасности поражения электрическим током и пожара. Для защиты обслуживающего персонала и оборудования в случае внутренней неисправности в приводе компания Danfoss рекомендует применять указанные ниже предохранители. Преобразователь частоты обеспечивает полную защиту в случае короткого замыкания на выходе, к которому подключается двигатель.

Максимальная токовая защита

Обеспечьте защиту от перегрузки для предотвращения опасности пожара из-за перегрева кабелей в установке. Преобразователь частоты снабжен внутренней максимальной токовой защитой, которая может использоваться для защиты от перегрузки цепей, расположенных выше по сети (за исключением исполнений UL) См. пар. 4-18. Кроме того, для максимальной токовой защиты могут использоваться плавкие предохранители и автоматические выключатели в установке. Максимальная токовая защита должна выполняться в соответствии с государственными нормами и правилами.

Плавкие предохранители должны быть рассчитаны на защиту в цепях, допускающих максимальный ток I_{rms} , равный 100,000 А (в симметричной схеме), при максимальном напряжении 500 В.

Без соответствия техническим условиям UL

Если требования UL/cUL не являются обязательными, рекомендуется применение указанных ниже предохранителей, соответствующих стандарту EN 50178.

Несоблюдение приведенных рекомендаций может в случае неисправности привести к повреждению преобразователя частоты.

	Макс. ток предохранителя ¹⁾	Напряжение	Тип
K25-K75	10А	200-240 В	тип gG
1K1-2K2	20А	200-240 В	тип gG
3K0-3K7	32А	200-240 В	тип gG
5K5-7K5	63А	380-500 В	тип gG
11K	80А	380-500 В	тип gG
15K-18K5	125А	380-500 В	тип gG
22K	160А	380-500 В	тип aR
30K	200А	380-500 В	тип aR
37K	250А	380-500 В	тип aR

1) Макс. токи предохранителей – см. государственные/международные нормативы по выбору соответствующих номиналов предохранителей.

	Макс. ток предохранителя ¹⁾	Напряжение	Тип
K37-1K5	10А	380-500 В	тип gG
2K2-4K0	20А	380-500 В	тип gG
5K5-7K5	32А	380-500 В	тип gG
11K-18K	63А	380-500 В	тип gG
22K	80А	380-500 В	тип gG
30K	100А	380-500 В	тип gG
37K	125А	380-500 В	тип gG
45K	160А	380-500 В	тип aR
55K-75K	250А	380-500 В	тип aR

Соответствие техническим условиям UL**200-240 В**

кВт	Bussmann Тип RK1	Bussmann Тип J	Bussmann Тип T	Bussmann Тип CC	Bussmann Тип CC	Bussmann Тип CC
K25-K37	KTN-R05	JKS-05	JJN-06	FNQ-R-5	KTK-R-5	LP-CC-5
K55-1K1	KTN-R10	JKS-10	JJN-10	FNQ-R-10	KTK-R-10	LP-CC-10
1K5	KTN-R15	JKS-15	JJN-15	FNQ-R-15	KTK-R-15	LP-CC-15
2K2	KTN-R20	JKS-20	JJN-20	FNQ-R-20	KTK-R-20	LP-CC-20
3K0	KTN-R25	JKS-25	JJN-25	FNQ-R-25	KTK-R-25	LP-CC-25
3K7	KTN-R30	JKS-30	JJN-30	FNQ-R-30	KTK-R-30	LP-CC-30
5K5	KTN-R50	KS-50	JJN-50	-	-	-
7K5	KTN-R60	JKS-60	JJN-60	-	-	-
11K	KTN-R80	JKS-80	JJN-80	-	-	-
15K-18K5	KTN-R125	JKS-150	JJN-125	-	-	-

кВт	SIBA Тип RK1	Littel fuse Тип RK1	Ferraz-Shawmut Тип CC	Ferraz-Shawmut Тип RK1
K25-K37	5017906-005	KLN-R05	ATM-R05	A2K-05R
K55-1K1	5017906-010	KLN-R10	ATM-R10	A2K-10R
1K5	5017906-016	KLN-R15	ATM-R15	A2K-15R
2K2	5017906-020	KLN-R20	ATM-R20	A2K-20R
3K0	5017906-025	KLN-R25	ATM-R25	A2K-25R
3K7	5012406-032	KLN-R30	ATM-R30	A2K-30R
5K5	5014006-050	KLN-R50	-	A2K-50R
7K5	5014006-063	KLN-R60	-	A2K-60R
11K	5014006-080	KLN-R80	-	A2K-80R
15K-18K5	2028220-125	KLN-R125	-	A2K-125R

кВт	Bussmann Тип JFHR2	SIBA Тип RK1	Littel fuse JFHR2	Ferraz-Shawmut JFHR2
22K	FWX-150	2028220-150	L25S-150	A25X-150
30K	FWX-200	2028220-200	L25S-200	A25X-200
37K	FWX-250	2028220-250	L25S-250	A25X-250

Для преобразователей частоты на 240 В вместо плавких предохранителей KTN можно применять плавкие предохранители KTS производства Bussmann.

Для преобразователей частоты на 240 В вместо плавких предохранителей FWX можно применять плавкие предохранители FWH производства Bussmann.

Для преобразователей частоты на 240 В вместо плавких предохранителей KLN можно применять плавкие предохранители KLSR производства LITTEL FUSE.

Для преобразователей частоты на 240 В вместо плавких предохранителей L25S можно применять плавкие предохранители L50S производства LITTEL FUSE.

Для преобразователей частоты на 240 В вместо плавких предохранителей A2KR можно применять плавкие предохранители A6KR производства FERRAZ SHAWMUT.

Для преобразователей частоты на 240 В вместо плавких предохранителей A25X можно применять плавкие предохранители A50X производства FERRAZ SHAWMUT.

380-500 В

кВт	Bussmann Тип RK1	Bussmann Тип J	Bussmann Тип T	Bussmann Тип CC	Bussmann Тип CC	Bussmann Тип CC
K37-1K1	KTS-R6	JKS-6	JJS-6	FNQ-R-6	KTK-R-6	LP-CC-6
1K5-2K2	KTS-R10	JKS-10	JJS-10	FNQ-R-10	KTK-R-10	LP-CC-10
3K0	KTS-R15	JKS-15	JJS-15	FNQ-R-15	KTK-R-15	LP-CC-15
4K0	KTS-R20	JKS-20	JJS-20	FNQ-R-20	KTK-R-20	LP-CC-20
5K5	KTS-R25	JKS-25	JJS-25	FNQ-R-25	KTK-R-25	LP-CC-25
7K5	KTS-R30	JKS-30	JJS-30	FNQ-R-30	KTK-R-30	LP-CC-30
11K	KTS-R40	JKS-40	JJS-40	-	-	-
15K	KTS-R50	JKS-50	JJS-50	-	-	-
18K	KTS-R60	JKS-60	JJS-60	-	-	-
22K	KTS-R80	JKS-80	JJS-80	-	-	-
30K	KTS-R100	JKS-100	JJS-100	-	-	-
37K	KTS-R125	JKS-150	JJS-150	-	-	-
45K	KTS-R150	JKS-150	JJS-150	-	-	-

	SIBA	Littel fuse	Ferraz-Shawmut	Ferraz-Shawmut
кВт	Тип RK1	Тип RK1	Тип CC	Тип RK1
K37-1K1	5017906-006	KLS-R6	ATM-R6	A6K-6R
1K5-2K2	5017906-010	KLS-R10	ATM-R10	A6K-10R
3K0	5017906-016	KLS-R15	ATM-R15	A6K-15R
4K0	5017906-020	KLS-R20	ATM-R20	A6K-20R
5K5	5017906-025	KLS-R25	ATM-R25	A6K-25R
7K5	5012406-032	KLS-R30	ATM-R30	A6K-30R
11K	5014006-040	KLS-R40	-	A6K-40R
15K	5014006-050	KLS-R50	-	A6K-50R
18K	5014006-063	KLS-R60	-	A6K-60R
22K	2028220-100	KLS-R80	-	A6K-80R
30K	2028220-125	KLS-R100	-	A6K-100R
37K	2028220-125	KLS-R125	-	A6K-125R
45K	2028220-160	KLS-R150	-	A6K-150R

	Bussmann	Bussmann	Bussmann	Bussmann
кВт	JFHR2	Тип H	Тип T	JFHR2
55K	FWH-200	-	-	-
75K	FWH-250	-	-	-
90K	FWH-300	NOS-300	JJS-300	170M3017
P110	FWH-350	NOS-350	JJS-350	170M3018
P132	FWH-400	NOS-400	JJS-400	170M4012
P160	FWH-500	NOS-500	JJS-500	170M4014
P200	FWH-600	NOS-600	JJS-600	170M4016
P250	-	-	-	170M4017
				170M5013
P315	-	-	-	170M6013
P355	-	-	-	170M6013
P400	-	-	-	170M6013

	SIBA	Littel fuse	Ferraz-Shawmut	Ferraz-Shawmut
кВт	Тип RK1	JFHR2	JFHR2	JFHR2
55K	2028220-200	L50S-225	-	A50-P225
75K	2028220-250	L50S-250	-	A50-P250
90K	2028220-315	L50S-300	-	A50-P300
P110	2028220-315	L50S-350	-	A50-P350
P132	206xx32-400	L50S-400	-	A50-P400
P160	206xx32-500	L50S-500	-	A50-P500
P200	206xx32-600	L50S-600	-	A50-P600
P250	2061032.700	-	6.9URD31D08A0700	-
P315	2063032.900	-	6.9URD33D08A0900	-
P355	2063032.900	-	6.9URD33D08A0900	-
P400	2063032.900	-	6.9URD33D08A0900	-

Плавкие предохранители A50QS производства FERRAZ SHAWMUT можно применять вместо плавких предохранителей A50P.

В указанных плавких предохранителях 170M производства Bussmann используется визуальный индикатор -/80. Возможна их замена предохранителями одинакового с ними типоразмера и номинала по току, имеющими индикаторы -TN/80 типа T, -/110 или TN/110 типа T.

550 - 600B

	Bussmann	Bussmann	Bussmann	Bussmann	Bussmann	Bussmann
кВт	Тип RK1	Тип J	Тип T	Тип CC	Тип CC	Тип CC
K75-1K5	KTS-R-5	JKS-5	JJS-6	FNQ-R-5	KTK-R-5	LP-CC-5
2K2-4K0	KTS-R10	JKS-10	JJS-10	FNQ-R-10	KTK-R-10	LP-CC-10
5K5-7K5	KTS-R20	JKS-20	JJS-20	FNQ-R-20	KTK-R-20	LP-CC-20

	SIBA	Littel fuse	Ferraz-Shawmut
кВт	Тип RK1	Тип RK1	Тип RK1
K75-1K5	5017906-005	KLSR005	A6K-5R
2K2-4K0	5017906-010	KLSR010	A6K-10R
5K5-7K5	5017906-020	KLSR020	A6K-20R

	Bussmann	SIBA	Ferraz-Shawmut
кВт	JFHR2	Тип RK1	Тип RK1
P37K	170M3013	2061032.125	6.6URD30D08A0125
P45K	170M3014	2061032.160	6.6URD30D08A0160
P55K	170M3015	2061032.200	6.6URD30D08A0200
P75K	170M3015	2061032.200	6.6URD30D08A0200
P90K	170M3016	2061032.250	6.6URD30D08A0250
P110K	170M3017	2061032.315	6.6URD30D08A0315
P132K	170M3018	2061032.350	6.6URD30D08A0350
P160K	170M4011	2061032.350	6.6URD30D08A0350
P200K	170M4012	2061032.400	6.6URD30D08A0400
P250K	170M4014	2061032.500	6.6URD30D08A0500
P315K	170M5011	2062032.550	6.6URD32D08A0550
P355K	170M4017	2061032.700	6.9URD31D08A0700
P400K	170M5013 170M4017 170M5013	2061032.700	6.9URD31D08A0700
P500K	170M6013	2063032.900	6.9URD33D08A0900
P560K	170M6013	2063032.900	6.9URD33D08A0900

В указанных плавких предохранителях 170M производства Bussmann используется визуальный индикатор -/80. Возможна их замена предохранителями одинакового с ними типоразмера и номинала по току, имеющими индикаторы -TN/80 типа T, -/110 или TN/110 типа T.

Плавкие предохранители 170M производства Bussmann, устанавливаемые в преобразователи частоты FC 302 P37K-P75K с напряжением 525-600/690 В, имеют маркировку 170M3015.

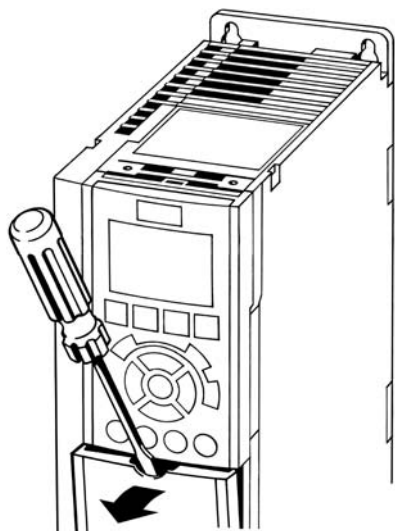
Плавкие предохранители 170M производства Bussmann, устанавливаемые в преобразователи частоты FC 302 P90K-P132 с напряжением 525-600/690 В, имеют маркировку 170M3018.

Плавкие предохранители 170M производства Bussmann, устанавливаемые в преобразователи частоты FC 302 P160-P315 с напряжением 525-600/690 В, имеют маркировку 170M5011.

6.6.2 Доступ к клеммам управления

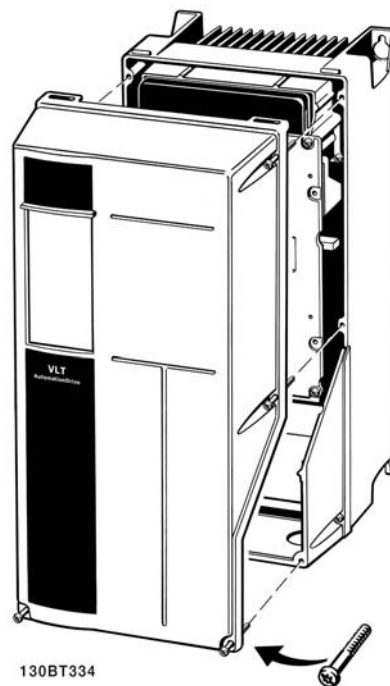
Все клеммы для подсоединения кабелей управления размещаются под клеммной крышкой на передней стороне преобразователя частоты. Снимите клеммную крышку с помощью отвертки (см. рисунок).

6



130BT304

Рисунок 6.49: Корпуса A1, A2, A3, B3, B4, C3 и C4



130BT334

Рисунок 6.50: Корпуса A5, B1, B2 C1 и C2

6.6.3 Клеммы управления

Клеммы управления, FC 301

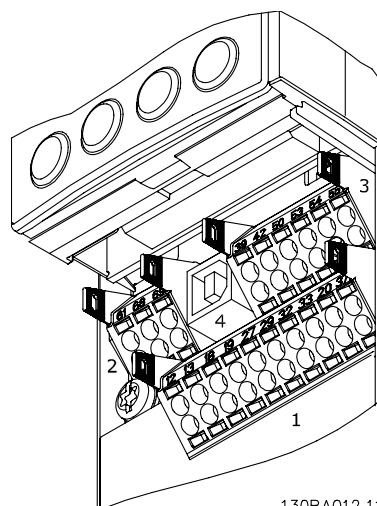
Номера чертежей для справок:

1. 8-контактный разъем цифровых входов/выходов.
2. 3-контактный вилочный разъем шины RS485.
3. 6-контактный разъем для подключения аналоговых входов/выходов.
4. Подключение к USB.

Клеммы управления, FC 302

Номера чертежей для справок:

1. 10-контактный разъем цифровых входов/выходов.
2. 3-контактный вилочный разъем шины RS485.
3. 6-контактный разъем для подключения аналоговых входов/выходов.
4. Подключение к USB.



130BA012.11

Рисунок 6.51: Клеммы управления (все корпуса)

6.6.4 Электрический монтаж, клеммы управления

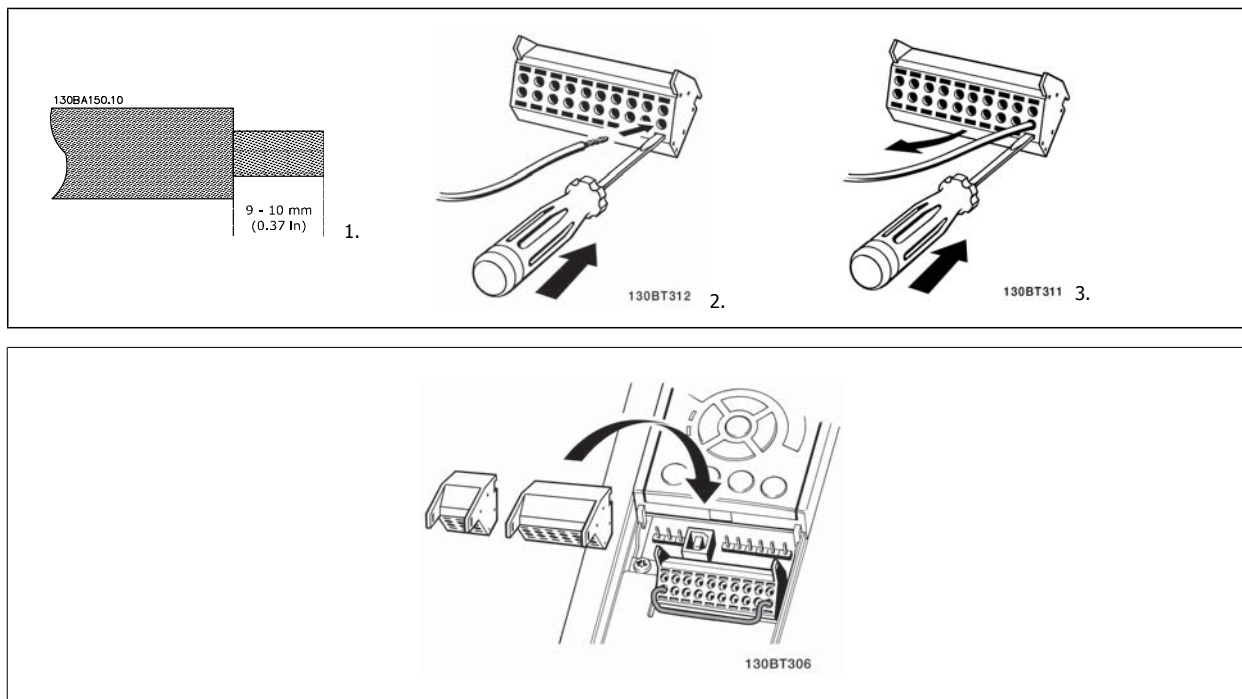
Для подключения провода к клемме:

1. Зачистите изоляцию на длину 9-10 мм.
2. Вставьте отвертку¹⁾ в квадратное отверстие.
3. Вставьте провод в соседнее круглое отверстие.
4. Извлеките отвертку. Теперь провод закреплен в клемме.

Чтобы извлечь провод из клеммы:

1. Вставьте отвертку¹⁾ в квадратное отверстие.
2. Вытяните провод.

¹⁾ Не более 0,4 x 2,5 мм



6

6.6.5 Пример базовой схемы подключения

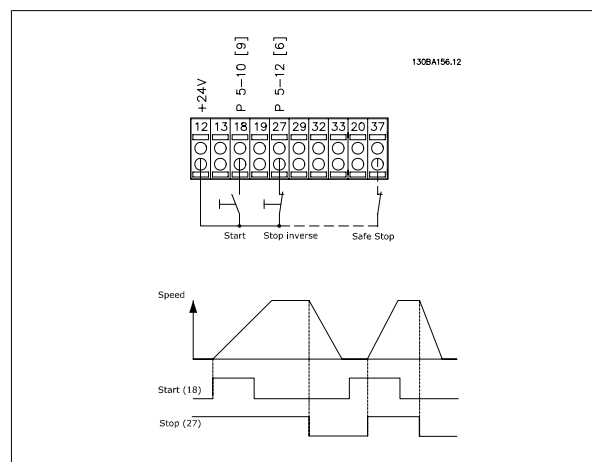
1. Установите клеммы из пакета с комплектом принадлежностей на передней стороне преобразователя частоты.
2. Подключите клеммы 18, 27 и 37 (только для FC 302) к +24 V (клеммы 12/13)

Установки по умолчанию:

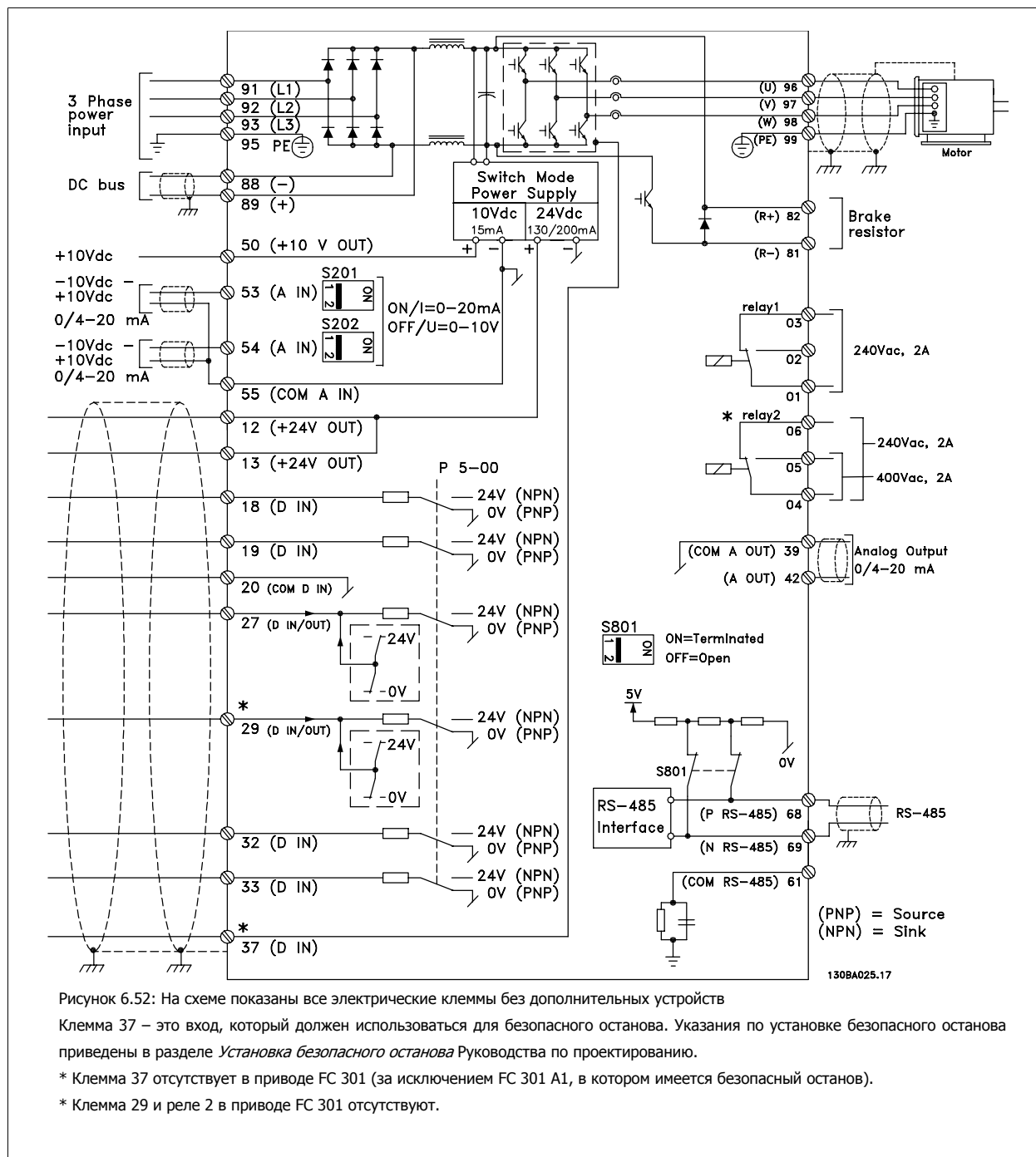
Клемма 18 = пуск, пар. 5-10 [9]

Клемма 27 = инверсный останов, пар. 5-12 [6]

37 = безопасный останов, инверсный



6.6.6 Электрический монтаж, кабели управления

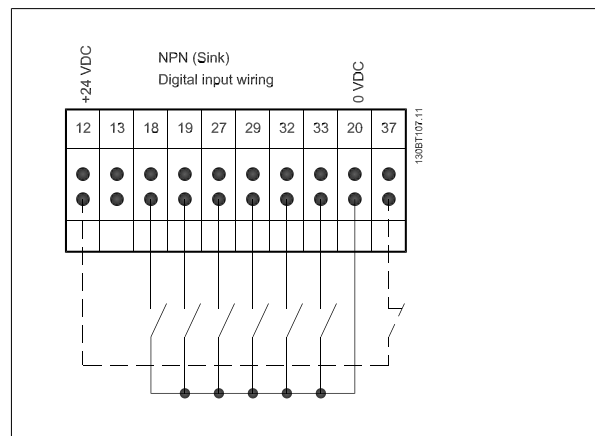
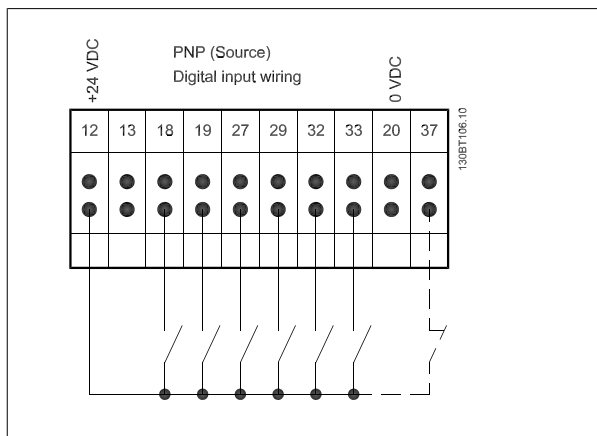


В редких случаях и в зависимости от монтажа большая длина кабелей управления и кабелей аналоговых сигналов может служить причиной образования контуров заземления для токов частотой 50/60 Гц, обусловленных помехами от кабелей сети электропитания.

В таком случае следует разорвать экран кабеля или установить между экраном и шасси конденсатор емкостью 100 нФ.

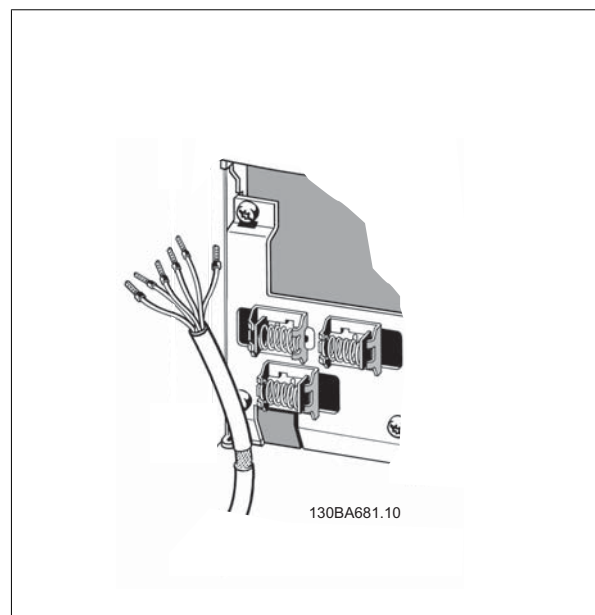
Цифровые и аналоговые входы и выходы следует подключать к общим входам преобразователя частоты (клеммы 20, 55, 39) отдельными проводами, чтобы исключить влияние токов заземления из обеих групп на другие группы. Например, переключение цифрового входа может создавать помехи для сигнала аналогового входа.

Входная полярность клемм управления



Внимание
 Кабели управления должны быть экранированными/бронированными.

Указания по правильной концевой разделке кабелей управления приведены в разделе *Заземление экранированных/бронированных кабелей управления*.



6

6.6.7 Кабели двигателей

Для правильного определения сечения и длины кабеля двигателя см. раздел *Общие технические характеристики*.

- Для обеспечения выполнения требований по ограничению электромагнитного излучения, в соответствии с нормативами ЭМС используйте для подключения двигателя экранированный/бронированный кабель.
- Для снижения уровня помех и токов утечки кабель двигателя должен быть как можно короче.
- Присоедините экран кабеля двигателя к развязывающей панели преобразователя частоты и к металлическому корпусу двигателя.
- При подключении экрана обеспечьте максимально возможную площадь контакта (применяйте кабельный зажим). Такое соединение выполняют с использованием монтажных приспособлений, входящих в комплект поставки преобразователя частоты.
- Избегайте монтажа с использованием скрученных концов экранных оплеток, которые могут ухудшить эффект экранирования по высокой частоте.
- Если возникает необходимость разрезания экрана для установки выключателя или реле двигателя, то следует восстановить его непрерывность с обеспечением минимально возможного сопротивления по переменному току.

6.6.8 Электрический монтаж кабелей двигателя

Экранирование кабелей

Избегайте производить монтаж с помощью скрученных концов экрана (косичек). Это снижает эффективность экранирования на высоких частотах.

Если необходимо разорвать экран для монтажа выключателя или контактора двигателя, то далее следует восстановить его непрерывность, обеспечивая минимально возможное сопротивление для высоких частот.

Длина и сечение кабелей

Преобразователь частоты был испытан с кабелем заданной длины и заданного сечения. При увеличении сечения возрастает емкость кабеля и, следовательно, увеличивается ток утечки, поэтому длину кабеля следует соответственно уменьшить.

Частота коммутации

При использовании преобразователей частоты совместно с синусоидальными фильтрами, предназначенными для снижения акустического шума двигателя, частота коммутации должна устанавливаться в *параметре 14-01* в соответствии с инструкцией к синусоидальному фильтру.

Алюминиевые проводники

Алюминиевые проводники использовать не рекомендуется. Алюминиевые проводники можно подключать к клеммам, но поверхность проводника должна быть чистой, окислы - удалены, и перед подключением проводник должен быть защищен нейтральной, не содержащей кислот вазелиновой смазкой.

Кроме того, через два дня следует подтянуть винты клемм, что обусловлено мягкостью алюминия. Важно обеспечить газонепроницаемое соединение, в противном случае поверхность алюминия вновь начнет окисляться.

6

6.6.9 Переключатели S201, S202 и S801

Переключатели S201 (A53) и S202 (A54) используются для выбора сигнала аналогового входа – токового сигнала (0-20 мА) или сигнала напряжения (от -10 до 10 В), входные клеммы 53 и 54 соответственно.

Переключатель S801 (BUS TER.) можно использовать для включения оконечной нагрузки для порта RS-485 (клеммы 68 и 69).

См. рисунок *Схема всех электрических клемм* в разделе *Электрический монтаж*.

Установки по умолчанию:

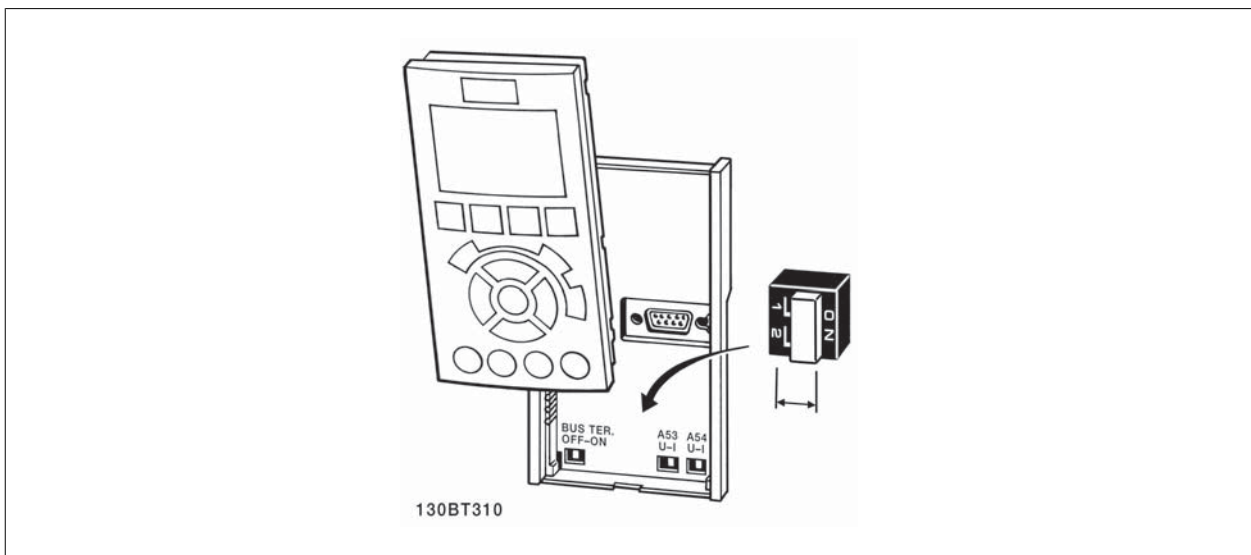
S201 (A53) = OFF (ВЫКЛ) (вход напряжения)

S202 (A54) = OFF (ВЫКЛ) (вход напряжения)

S801 (оконечная нагрузка шины) = OFF (ВЫКЛ)



При изменении функции переключателя S201, S202 или S801 будьте осторожны и не прикладывайте большого усилия для переключения. При работе с переключателями рекомендуется снять крепление (опорную раму) панели местного управления. Не допускается работа с переключателями при наличии питания на преобразователе частоты.



6

6.7.1 Окончательная настройка и испытания

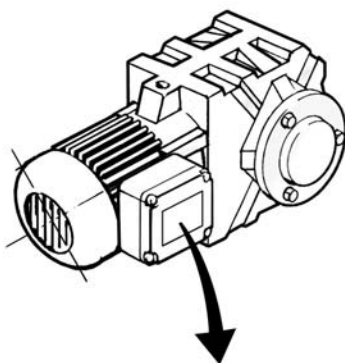
Для проверки настройки и работоспособности преобразователя частоты выполните следующие операции.

Операция 1. Найдите паспортную табличку двигателя



Внимание

Двигатель может быть подключен по схеме звезды (Y) или треугольника (Δ). Эта информация указана на паспортной табличке двигателя.



BAUER D-73734 ESLINGEN	
3~ MOTOR NR. 1827421	2003
S/E005A9	
	1,5 kW
n ₂ 31,5 /min.	400 Y V
n ₁ 1400 /min.	50 Hz
cos φ 0,80	3,6 A
1,7L	
B	IP 65 H1/1A

130BT307

Операция 2. Введите данные с паспортной таблички двигателя в этот перечень параметров.

Для доступа к перечню сначала нажмите кнопку [QUICK MENU], затем выберите пункт "Q2 Quick Setup (Быстрая настройка)".

1.	Мощность двигателя [кВт] или мощность двигателя [л. с.]	пар. 1 -20 пар. 1 -21
2.	Напряжение двигателя	пар. 1 -22
3.	Частота двигателя	пар. 1-23
4.	Ток двигателя	пар. 1-24
5.	Номинальная скорость двигателя	пар. 1-25

Операция 3. Запустите автоматическую адаптацию двигателя (ААД)

Выполнение ААД обеспечит оптимальные характеристики привода. В режиме ААД измеряются значения параметров эквивалентной схемы модели двигателя.

1. Подсоедините клемму 37 (если имеется) к клемме 12.
2. Присоедините клемму 27 к клемме 12 или установите для пар. 5-12 значение "Не используется" (пар. 5-12 [0])
3. Активируйте функцию ААД, пар. 1-29.
4. Выберите полный или сокращенный режим ААД. Если установлен синусоидальный фильтр, запустите режим сокращенной ААД или на время выполнения ААД удалите синусоидальный фильтр.
5. Нажмите кнопку [OK]. На дисплее появится сообщение "Нажмите [Hand On] для запуска".
6. Нажмите кнопку [Hand on]. Индикатор выполнения операции показывает ход процесса ААД.

Выключите режим ААД в процессе выполнения операции

1. Нажмите кнопку [OFF] – преобразователь частоты переключится в режим аварийной сигнализации, и на дисплее появится сообщение о том, что ААД была прекращена пользователем.

Успешное завершение ААД

1. На дисплее появится сообщение "Нажмите [OK] для завершения ААД".
2. Нажмите кнопку [OK], чтобы выйти из режима ААД.

Неудачное завершение настройки ААД

1. Преобразователь частоты переключится в режим аварийной сигнализации. Описание аварийного сигнала приведено в главе *Аварийные сигналы и предупреждения*.
2. В записи "Отчетное значение" в журнале аварий [Alarm Log] будет указан последний ряд измерений, выполненных в режиме ААД до переключения преобразователя частоты в аварийный режим. Этот номер и описание аварийного сообщения помогут пользователю при поиске и устранении неисправностей. В случае обращения в сервисную службу компании Danfoss следует указать номер и привести аварийное сообщение.

**Внимание**

Невозможность успешного завершения ААД часто связано с ошибками при внесении данных из паспортной таблички двигателя, а также с большим различием мощностей двигателя и преобразователя частоты.

Операция 4. Установка предела скорости вращения и времени изменения скорости

Минимальное задание	пар. 3-02
Максимальное задание	пар. 3-03

Таблица 6.6: Задайте требуемые пределы скорости вращения и время изменения скорости.

Нижний предел скорости вращения двигателя	пар. 4-11 или 4-12
Верхний предел скорости вращения двигателя	пар. 4-13 или 4-14

Время разгона 1 [с]	пар. 3-41
Время замедления 1 [с]	пар. 3-42

6.8 Дополнительные соединения

6.8.1 Подключение шины постоянного тока

Клемма шины постоянного тока используется для резервного питания постоянным током, когда промежуточная схема питается от внешнего источника питания.

Номера используемых клемм: 88, 89

Для получения дополнительной информации обращайтесь в компанию Danfoss.

6.8.2 Монтаж разделения нагрузки

Соединительный кабель должен быть экранированным, а его длина от преобразователя частоты до шины постоянного тока должна быть не более 25 метров.



Внимание

Шина постоянного тока и цепь разделения нагрузки требуют дополнительного оборудования и решения вопросов обеспечения безопасности. Подробнее об этом см. в Инструкции по разделению нагрузки MI50.NX.YY.



Внимание

Между клеммами могут возникать напряжения до 975 В= (при напряжении 600 В~).

6.8.3 Дополнительное устройство для подключения тормоза

Соединительный кабель к тормозному резистору должен быть экранированным/бронированным.

Класс защиты корпуса	A+B+C+D+F	A+B+C+D+F
Тормозной резистор	81	82
Клеммы	R-	R+



Внимание

Динамическое торможение требует дополнительного оборудования и обеспечения безопасности. За дополнительными сведениями обратитесь в компанию Danfoss.

1. Используйте кабельные зажимы для соединения экрана с металлическим корпусом преобразователя частоты и с развязывающей панелью тормозного резистора.
2. Сечение тормозного кабеля должно соответствовать тормозному току.



Внимание

Между клеммами могут возникать напряжения до 975 В= (при напряжении 600 В~).

**Внимание**

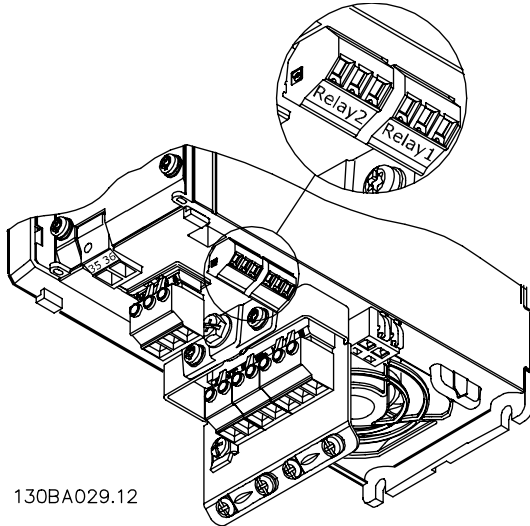
Если в тормозном IGBT возникает короткое замыкание, то рассеяние мощности в этом резисторе может быть предотвращено отключением преобразователя частоты от питающей сети с помощью сетевого выключателя или контактора. Контакторм может управлять только преобразователь частоты.

6.8.4 Подключение реле

Для установки выхода реле обратитесь к группе параметров 5-4* Реле.

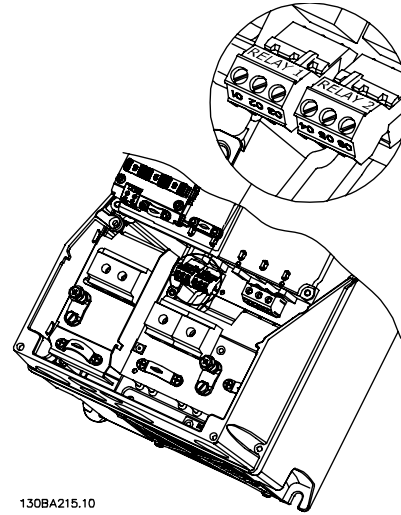
No.	01 - 02	замыкание (нормально разомкнутый)
	01 - 03	размыкание (нормально замкнутый)
	04 - 05	замыкание (нормально разомкнутый)
	04 - 06	размыкание (нормально замкнутый)

6



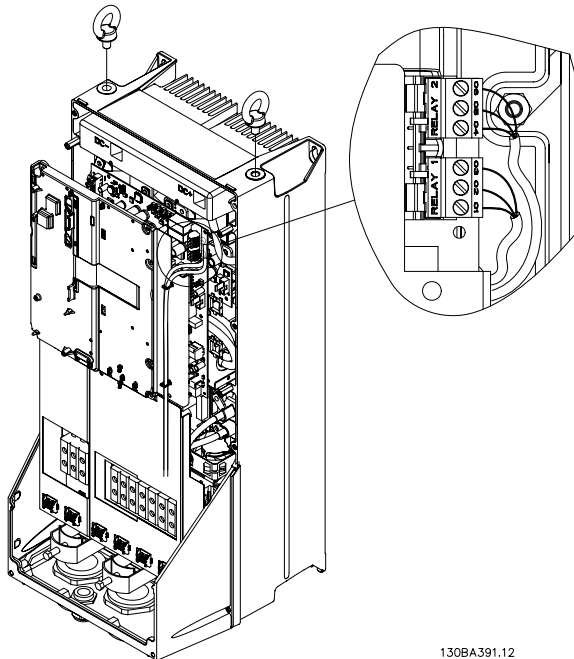
130BA029.12

Клеммы для подключения реле (Типоразмеры A1, A2 и A3).



130BA215.10

Клеммы для подключения реле (Типоразмеры A5, B1 и B2).



130BA391.12

Клеммы для подключения реле (Типоразмеры C1 и C2).

Клеммы подключения реле для корпусов D и E указаны в разделе *Электрический монтаж - корпуса D и E*

6.8.5 Выход реле

Реле 1

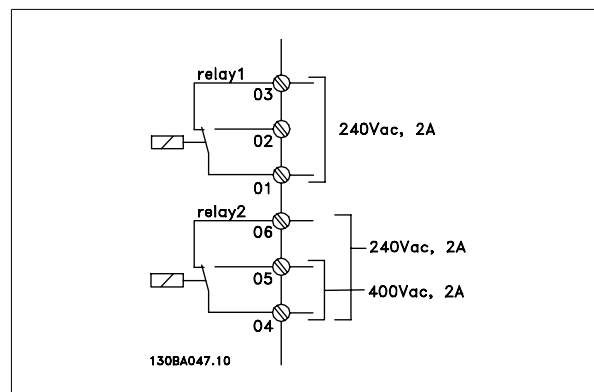
- Клемма 01: общая
- Клемма 02: нормально разомкнутый контакт, 240 В~
- Клемма 03: нормально замкнутый контакт, 240 В~

Реле 2 (кроме FC 301)

- Клемма 04: общая
- Клемма 05: нормально разомкнутый контакт, 400 В~
- Клемма 06: нормально замкнутый контакт, 240 В~

Реле 1 и 2 программируются в параметрах 5-40, 5-41 и 5-42.

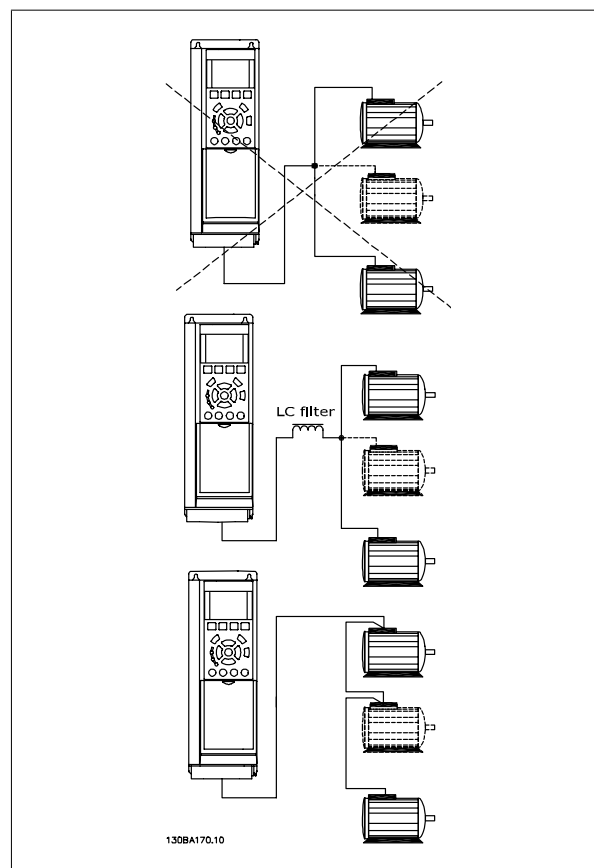
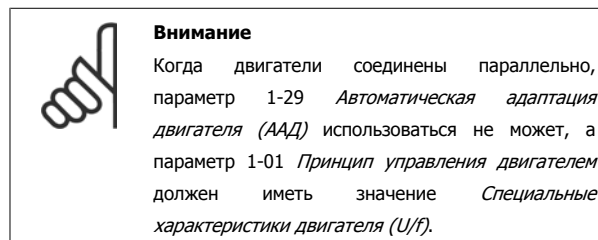
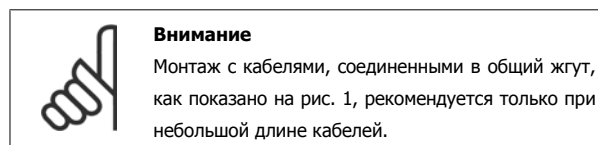
Дополнительные выходы реле – путем использования дополнительного модуля MCB 105.



6.8.6 Параллельное соединение двигателей

Преобразователь частоты может управлять несколькими двигателями, включенными параллельно. Общий ток, потребляемый двигателями, не должен превышать номинальный выходной ток I_{INV} преобразователя частоты.

Это рекомендуется только в том случае, если в параметре 1-01 выбран режим U/f.



Если мощности двигателей значительно различаются, то могут возникать проблемы при пуске и на малых скоростях вращения, поскольку относительно большое активное сопротивление статора маломощных двигателей требует более высокого напряжения при пуске и на малых оборотах.

В системах с двигателями, соединенными параллельно, электронное тепловое реле (ЭТР) преобразователя частоты нельзя использовать для защиты отдельных двигателей. Следует предусмотреть дополнительную защиту двигателей, например, с помощью термисторов в каждом двигателе или индивидуальных термореле. (Автоматические выключатели для использования в качестве защитных устройств не подходят).

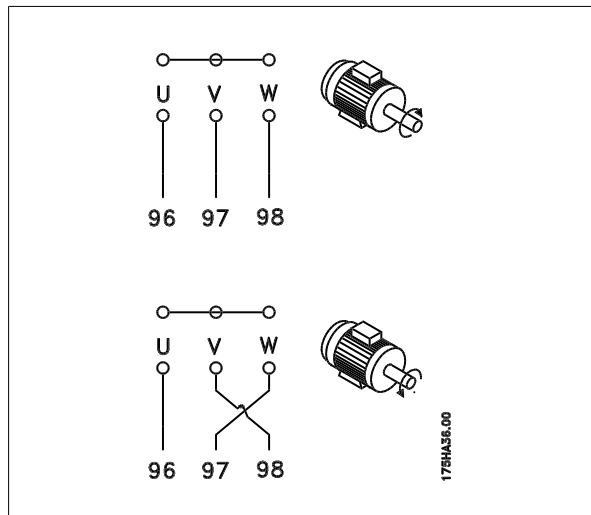
6.8.7 Направление вращения двигателя

Заводская настройка предусматривает вращение по часовой стрелке, когда выходы преобразователя частоты соединены следующим образом:

Клемма 96 соединена с фазой U
Клемма 97 соединена с фазой V
Клемма 98 соединена с фазой W

Направление вращения двигателя изменяют переключением двух фаз двигателя.

Направление вращения двигателя можно проверить, используя пар. 1-28 путем выполнения шагов, отображаемых дисплеем.



6

6.8.8 Тепловая защита двигателя

Электронное тепловое реле преобразователя частоты имеет UL-аттестацию для защиты одного двигателя, когда для параметра 1-90 *Тепловая защита двигателя* установлено значение *ЭТР: отключение*, а для параметра 1-24 *Ток двигателя $I_{M,N}$* – значение номинального тока двигателя (см. паспортную табличку двигателя).

Для тепловой защиты двигателя можно также использовать дополнительную плату термисторов PTC MCB 112. Эта плата отвечает требованиям сертификата ATEX по защите двигателей во взрывоопасных областях – зоне 1/21 и зоне 2/22. Более полная информация приводится в *Руководстве по проектированию*.

6.9.1 Монтаж тормозного кабеля

(Только в случае преобразователей частоты, заказанных с дополнительным тормозным прерывателем).

Соединительный кабель к тормозному резистору должен быть экранированным.

1. Присоедините экран с помощью кабельных зажимов к проводящей задней плате преобразователя частоты и к металлическому шкафу тормозного резистора.
2. Сечение тормозного кабеля должно соответствовать тормозному моменту.

№	Функция
81, 82	Клеммы подключения тормозного резистора

Для дополнительной информации о безопасном монтаже см. также инструкции по тормозу MI.90.FX.YY и MI.50.SX.YY.



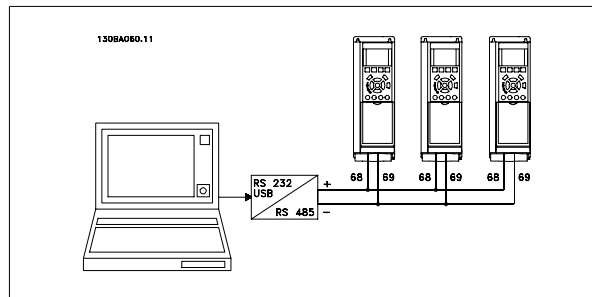
Внимание

На клеммах могут возникать напряжения до 960 В=, в зависимости от напряжения питания.

6.9.2 Подключение шины RS485

Один или несколько преобразователей частоты могут быть подключены к одному контроллеру (или главному устройству) с помощью стандартного интерфейса RS485. Клемма 68 соединяется с сигнальным проводом P (TX+, RX+), а клемма 69 – с сигнальным проводом N (TX-,RX-).

Если к главному устройству подключается более одного преобразователя частоты, используется параллельное соединение.



Чтобы избежать появления в экране токов выравнивания потенциалов, заземлите экран кабеля с помощью клеммы 61, которая соединена с корпусом через RC-цепочку.

Оконечная нагрузка шины

Шина RS485 должна иметь на обоих концах оконечную нагрузку в виде группы резисторов. Для этого установите переключатель S801 на плате управления в положение "ON" (Вкл.).

Более подробная информация приведена в параграфе *Переключатели S201, S202 и S801*.



Внимание

Протокол связи должен быть FC MC (устанавливается в пар. 8-30).

6.9.3 Подключение к преобразователю частоты персонального компьютера

Для управления преобразователем частоты от ПК установите программу настройки МСТ 10.

ПК подключается стандартным кабелем USB (ведущий узел/устройство) или через интерфейс RS485, как показано в разделе *Подключение шины* в Руководстве по программированию.



Внимание

Соединение USB имеет гальваническую развязку от напряжения питания (с защитой PELV) и других высоковольтных клемм. Разъем USB подключен к защитному заземлению в преобразователе частоты. К разъему связи USB на преобразователе частоты может подключаться только изолированный переносной персональный компьютер.



Рисунок 6.53: Подключение кабеля USB.

6

6.9.4 Программное обеспечение ПК для FC 300

Запись данных в ПК с использованием служебной программы настройки МСТ 10:

1. Соедините ПК с преобразователем частоты через порт USB.
2. Запустите программу настройки МСТ 10
3. Выберите в разделе "network" (сеть) порт USB
4. Выберите "Copy" (Копировать)
5. Выберите раздел "project" (проект)
6. Выберите "Paste" (вставить)
7. Выберите операцию "Save as" (Сохранить как)

Теперь все параметры сохранены в памяти.

Пересылка данных с ПК на привод с использованием служебной программы настройки МСТ 10:

1. Соедините ПК с преобразователем частоты через порт USB.
2. Запустите программу настройки МСТ 10
3. Выберите операцию "Open" (Открыть) – на экране будут показаны сохраненные файлы
4. Откройте требуемый файл
5. Выберите операцию записи данных на привод "Write to drive"

Все параметры будут отправлены на привод.

Для служебной программы настройки МСТ 10 имеется отдельное руководство.

6.10.1 Высоковольтные испытания

Проведите высоковольтные испытания при замкнутых коротко клеммах U, V, W, L₁, L₂ и L₃. Подавайте между короткозамкнутой цепью и шасси напряжение не более 2,15 кВ= в течение одной секунды.



Внимание

Если при проведении высоковольтных испытаний всей установки токи утечки окажутся слишком большими, то отключите сеть и двигатель.

6.10.2 Подключение защитного заземления

Преобразователь частоты имеет большой ток утечки и для обеспечения безопасности должен быть надлежащим образом заземлен в соответствии со стандартом EN 50178 .



Ток утечки на землю преобразователя частоты превышает 3,5 мА. Для обеспечения надежного механического подключения заземляющего кабеля к цепи заземления (клемма 95) поперечное сечение провода должно быть не менее 10 мм² или же заземление должно быть выполнено двумя соответствующими проводами, подсоединенными отдельно.

6.11.1 Электрический монтаж – обеспечение электромагнитной совместимости (ЭМС)

Ниже приводятся указания, которыми следует руководствоваться при монтаже преобразователей частоты. Выполнение этих указаний обеспечивает соответствие требованиям стандарта EN 61800-3 *Первые условия эксплуатации*. Если монтаж производится в соответствии с требованиями стандарта EN 61800-3 *Вторые условия эксплуатации*, т.е. в промышленных сетях или в составе установки, имеющей собственный трансформатор, отступление от этих указаний допускается, но не рекомендуется. См. также параграфы *Маркировка CE, Общие вопросы ЭМС (излучение) и Результаты испытаний на ЭМС*.

Для обеспечения корректного по ЭМС электрического монтажа с учетом положительного опыта работы:

- Используйте только экранированные/бронированные кабели в оплетке для двигателя и управления. Экран должен покрывать поверхность кабеля не менее чем на 80 %. Экран должен быть металлическим, обычно из меди, алюминия, стали или свинца, но может быть изготовлен из других металлов. Специальные требования к кабелям сетевого питания не предъявляются.
- Монтаж с использованием прочных металлических кабелепроводов не требует применения экранированных кабелей, но кабель к двигателю должен прокладываться в кабелепроводе, отдельном от кабелепроводов кабелей управления и сетевых кабелей. Необходимо обеспечить полное соединение кабелепровода от блока управления к двигателю по всей длине. Характеристики ЭМС гибких кабелепроводов существенно различаются, необходимую информацию можно получить от изготовителя.
- Подключайте экранированную/бронированную оплетку/кабелепровод к земле с обоих концов кабелей двигателей, а также кабелей управления. Иногда подключение экрана на обоих концах невозможно. В этом случае подключайте экран на стороне преобразователя частоты. См. также раздел *Заземление экранированных/бронированных кабелей управления в оплетке*.
- Избегайте подключения экрана/бронированной оболочки свитыми концами (косичками). Такое подключение увеличивает импеданс экрана на высоких частотах и снижает его эффективность. Вместо этого пользуйтесь кабельными зажимами с низким сопротивлением или кабельными уплотнениями, удовлетворяющими требованиям ЭМС.
- По возможности избегайте применения неэкранированных/небронированных кабелей управления внутри шкафов, в которые помещается блок (блоки) управления.

Оставляйте экран ненарушенным как можно ближе к месту подключения.

На рисунке показан пример корректного по ЭМС электрического монтажа преобразователя частоты в корпусе IP 20. Преобразователь частоты установлен в монтажном шкафу с выходным контактором и подключен к ПЛК, который в данном примере смонтирован в отдельном шкафу. Другие способы выполнения монтажа также могут обеспечивать высокие характеристики ЭМС при условии соблюдения изложенных выше практических указаний.

При нарушении указаний по монтажу, а также при использовании неэкранированных кабелей и проводов управления некоторые требования к излучению помех не будут удовлетворены, хотя условия помехозащищенности будут выполнены. См. параграф *Результаты испытаний на ЭМС*.

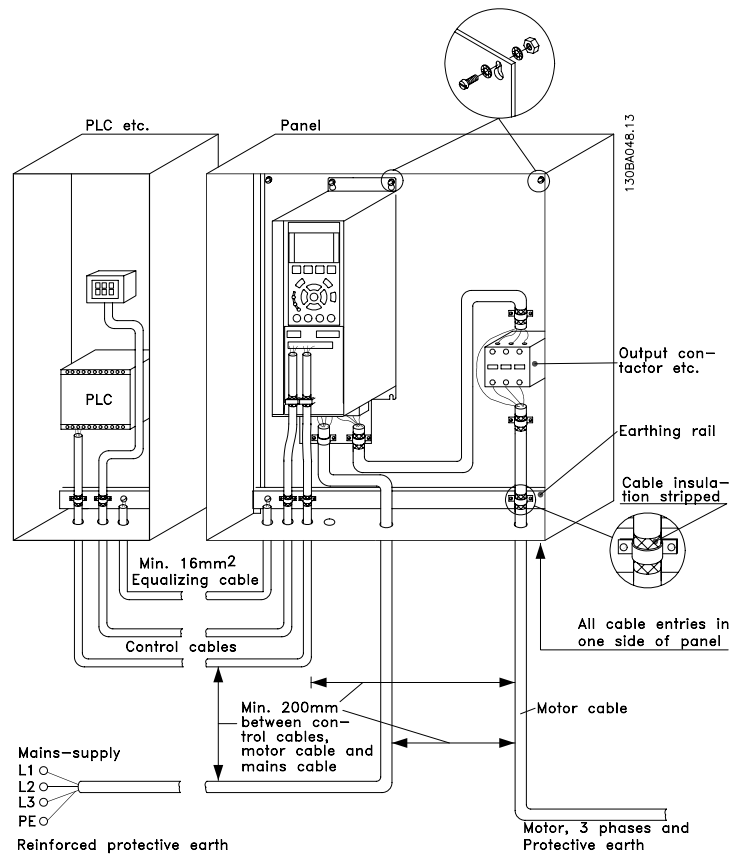


Рисунок 6.54: Корректный по ЭМС электрический монтаж преобразователя частоты в шкафу.

6.1.1.2 Использование кабелей, соответствующих требованиям ЭМС

Для улучшения ЭМС, а именно повышения помехозащищенности кабелей управления и обеспечения защиты от излучения помех, создаваемых кабелями двигателя, компания Danfoss рекомендует применять снабженные оплеткой экранированные/бронированные кабели.

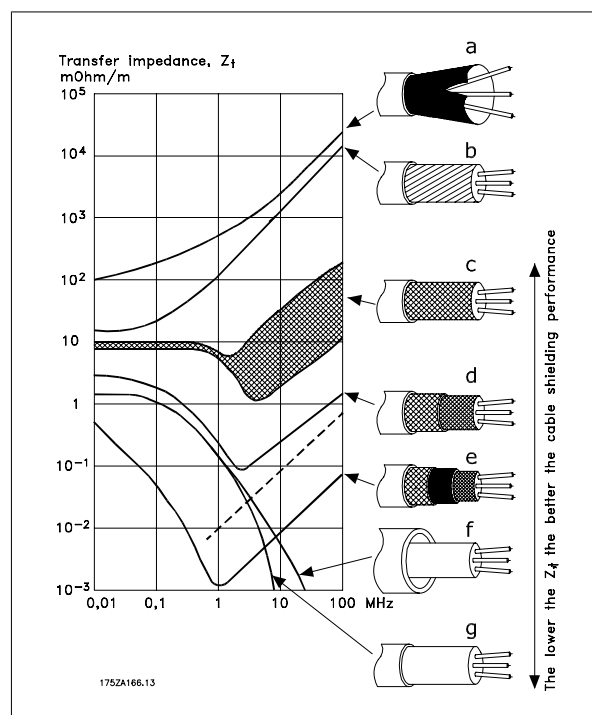
Способность кабелей уменьшать наводимые в них помехи и снижать собственное излучение электрического шума зависит от передаточного импеданса (Z_T). Обычно экран кабеля разрабатывается таким образом, чтобы обеспечить снижение переноса электрических помех; тем не менее, экран с меньшим передаточным импедансом (Z_T) более эффективен по сравнению с экраном, имеющим более высокий передаточный импеданс (Z_T).

Изготовители кабелей редко указывают величину передаточного импеданса (Z_T), но зачастую эту величину (Z_T) можно оценить по физическим характеристикам кабеля.

Величину передаточного импеданса (Z_T) можно определить на основе следующих факторов:

- Проводимость экранирующего материала.
- Сопротивление контакта между отдельными проводами экрана.
- Удельная площадь экранирующего покрытия, т.е. площадь поверхности кабеля, закрытая экраном (часто указывается в процентах).
- Тип экрана, т.е. плетеный или витой.

- a. Алюминиевая оболочка с медным проводом.
- b. Витой из медных проволок или бронированный кабель из стальных проволок.
- c. Один слой сплетенных медных проволок с меняющейся долей экранированной поверхности. Типовой кабель, рекомендуемый компанией Danfoss.
- d. Два слоя сплетенных медных проволок.
- e. Два слоя сплетенных медных проволок с магнитным экранированным/бронированным промежуточным слоем.
- f. Кабель, проложенный в медной или стальной трубке.
- g. Освинцованный кабель с толщиной стенок 1,1 мм.



6.11.3 Заземление экранированных/бронированных кабелей управления

Как правило, кабели управления должны иметь экранирующую оплетку/броню, при этом экран должен быть с помощью кабельных зажимов на обоих концах присоединен к металлическому шкафу блока.

Как правильно заземлять блок и как поступать в случае сомнений, показано на приведенном ниже чертеже.

a. Правильное заземление

Для обеспечения наилучшего электрического контакта кабели управления и кабели для последовательной связи должны быть закреплены с помощью кабельных зажимов на обоих концах.

b. Неправильное заземление

Не используйте скрученные концы оплетки кабеля (косички). Они увеличивают импеданс экрана на высоких частотах.

c. Защита от разности потенциалов между ПЛК и

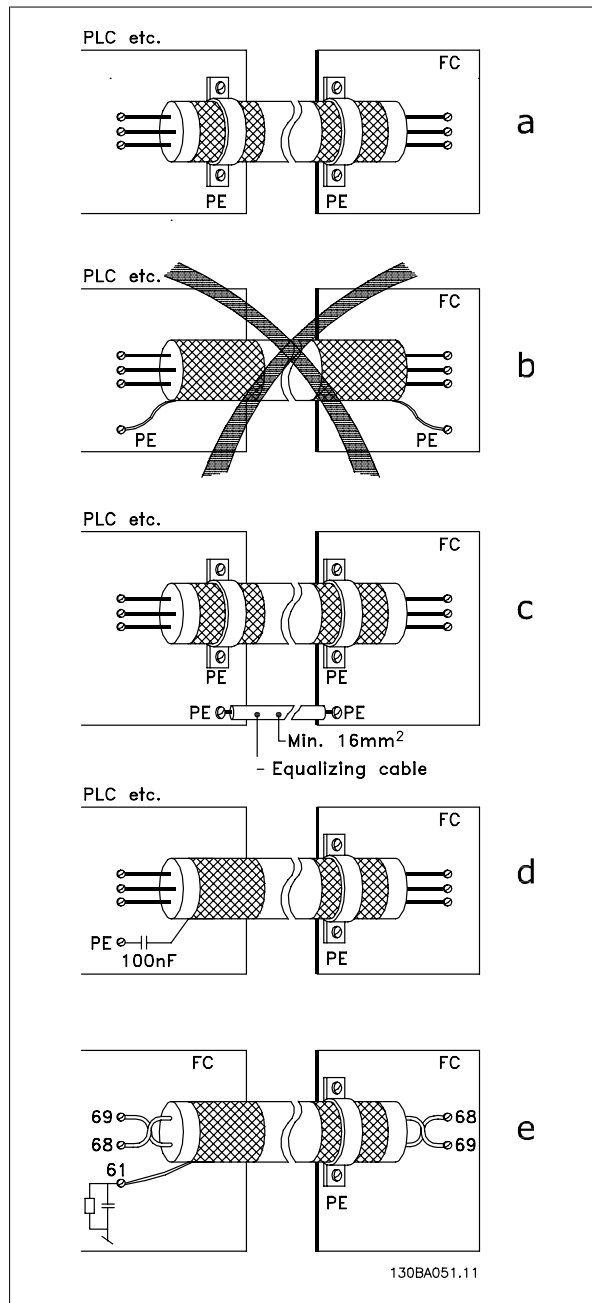
Если потенциалы земли преобразователя частоты и ПЛК (и других устройств) различаются между собой, могут возникнуть электрические помехи, способные нарушить работу всей системы. Эта проблема решается установкой выравнивающего кабеля рядом с кабелем управления. Макс. поперечное сечение: 16 мм²

d. Для контуров заземления 50/60 Гц

Если используются очень длинные кабели управления, могут возникать контуры заземления 50/60 Гц. Эта неполадка может быть устранена подключением одного конца экрана к земле через конденсатор емкостью 100 нФ (обеспечив короткие выводы).

e. Кабели для последовательной связи

Токи низкочастотных помех между двумя преобразователями частоты устраняют подключением одного конца экрана к клемме 61. Эта клемма подключается к земле через внутреннюю цепочку RC. Для снижения помех между проводниками при дифференциальном включении используются кабели с витыми парами.

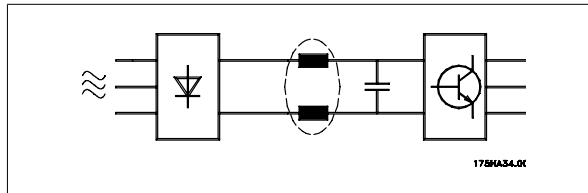


6.12.1 Помехи в питающей сети /гармоники

Преобразователь частоты потребляет из сети несинусоидальный ток, что увеличивает действующее значение входного тока I_{RMS} . Несинусоидальный ток можно с помощью анализа Фурье преобразовать и разложить на токи синусоидальной формы различных частот, т. е. токи гармоник I_N с частотой основной гармоники 50 Гц:

Токи гармоник Гц	I_1 50 Гц	I_5 250 Гц	I_7 350 Гц
---------------------	----------------	-----------------	-----------------

Гармоники не оказывают непосредственного влияния на потребление мощности, но увеличивают тепловые потери в установке (в трансформаторе, в кабелях). Соответственно в установках с довольно большой долей нагрузки, приходящейся на выпрямители, важно поддерживать токи гармоник на низком уровне для исключения перегрузки трансформатора и сильного нагрева кабелей.



Внимание

Некоторые токи гармоник могут нарушать работу устройств связи, подключенных к тому же трансформатору, что и преобразователь частоты, или вызывать резонанс в батареях конденсаторов, предназначенных для коррекции коэффициента мощности.

Токи гармоник в сравнении с действующим значением входного тока.

	Входной ток
I_{RMS}	1.0
I_1	0.9
I_5	0.4
I_7	0.2
I_{11-49}	< 0.1

Для обеспечения малых токов гармоник преобразователь частоты в стандартной комплектации оснащен в промежуточной цепи катушками индуктивности. Это обычно снижает входной ток I_{RMS} на 40 %.

Искажение напряжения питающей сети зависит от величины токов гармоник, которые должны умножаться на импеданс сети для рассматриваемой частоты. Суммарный коэффициент нелинейных искажений напряжения (THD) рассчитывается на основе отдельных гармоник напряжения по следующей формуле:

$$THD \% = \sqrt{U_5^2 + U_7^2 + \dots + U_N^2}$$

($U_N\%$ от U)

6.13.1 Датчик остаточного тока

Для дополнительной защиты могут использоваться реле RCD (датчиков остаточного тока), многократное защитное заземление или обычное заземление при условии соблюдения местных норм и правил техники безопасности.

В случае замыкания на землю постоянная составляющая тока может превратиться в ток короткого замыкания.

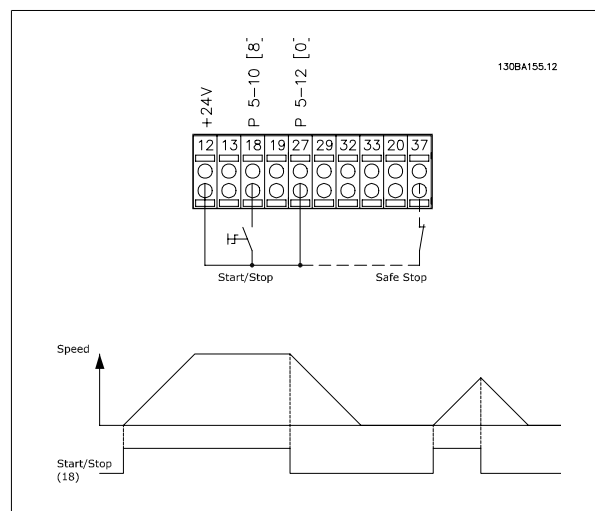
Если используются реле RCD, необходимо соблюдать местные нормы и правила. Реле должны быть рассчитаны на защиту трехфазного оборудования с мостовым выпрямителем и на кратковременный разряд при включении питания (дополнительную информацию см. в разделе *Ток утечки на землю*).

7

7 Примеры применения

7.1.1 Пуск/останов

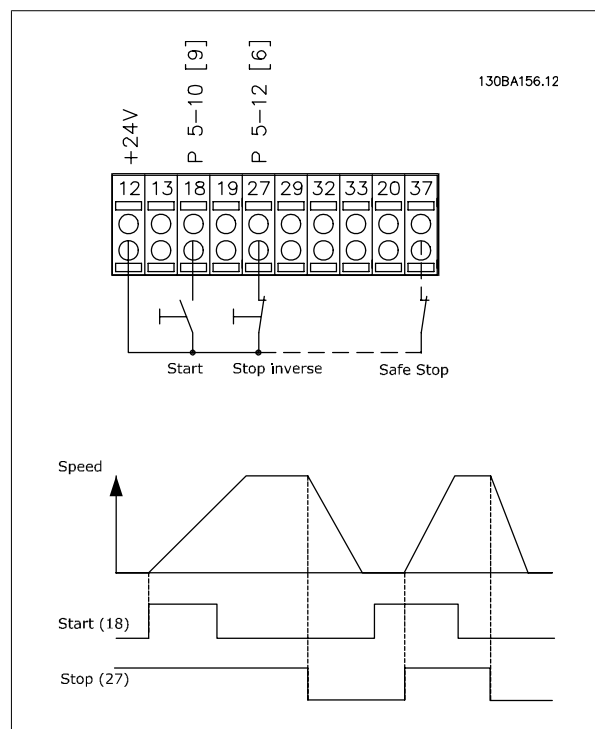
Клемма 18 = пар. 5-10 [8], *Пуск*
 Клемма 27 = пар. 5-12 [0], *Не используется (по умолчанию) выбег, инверсный*
 Клемма 37 = безопасный останов (где предусмотрен)



7

7.1.2 Импульсный пуск/останов

Клемма 18 = пар. 5-10 [9], *Импульсный запуск*
 Клемма 27 = пар. 5-12 [6] *Останов, инверсный*
 Клемма 37 = безопасный останов (где предусмотрен)



7.1.3 Задание от потенциометра

Задание напряжения потенциометром:

Источник задания 1 = [1] Аналоговый вход 53 (по умолчанию)

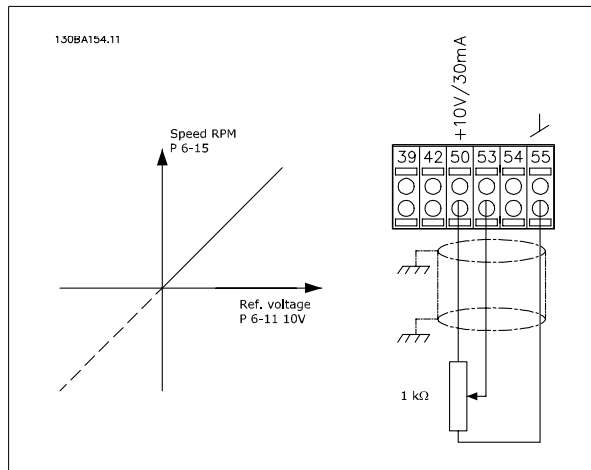
Клемма 53, низкое напряжение = 0 В

Клемма 53, высокое напряжение = 10 В

Клемма 53, низк. задание/обратная связь = 0 об/мин

Клемма 53, высок. задание/обратная связь = 1500 об/мин

Переключатель S201 = OFF (U)

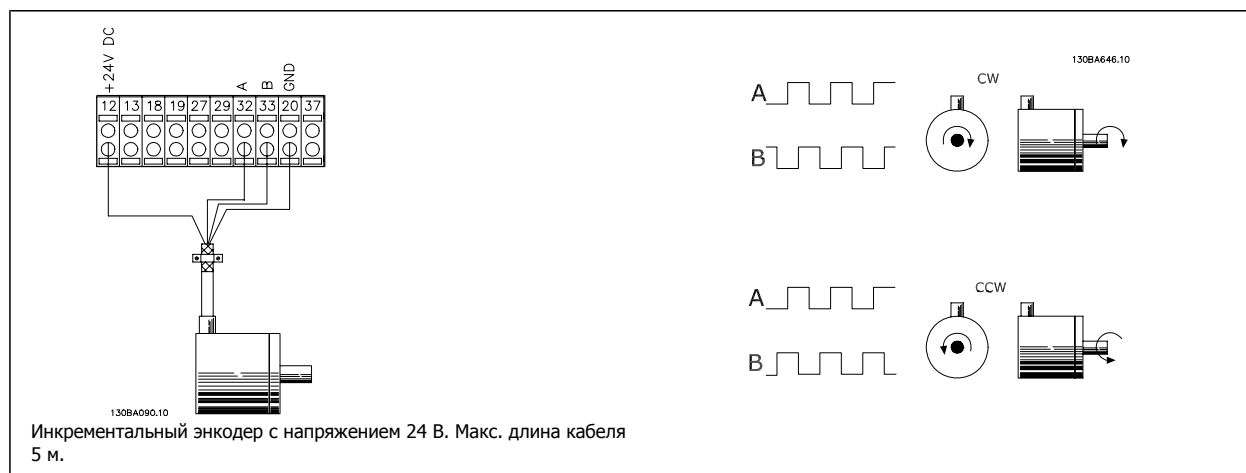


7

7.1.4 Подключение энкодера

Цель данного руководства состоит в упрощении настройки при подключении энкодера к преобразователю частоты. Перед настройкой энкодера выдаются базовые уставки для системы регулирования скорости с обратной связью.

Подключение энкодера к преобразователю частоты



7.1.5 Направление энкодера

Направление энкодера определяется порядком импульсов, поступающих на привод.

Направление **CW** (по часовой стрелке) означает, что канал А опережает канал В на 90 электрических градусов.

Направление против часовой стрелки означает, что канал В на 90 градусов опережает канал А.

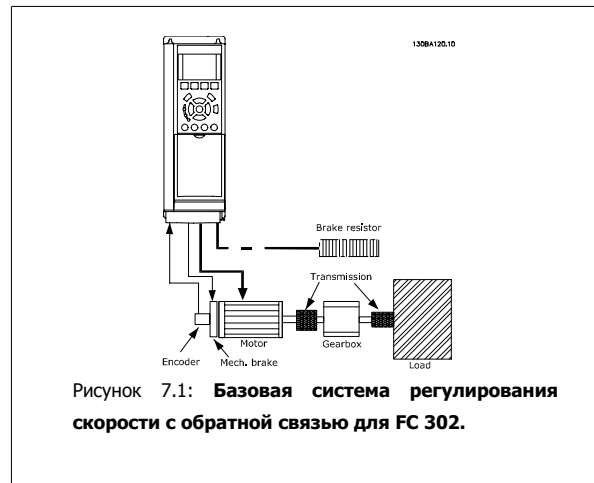
Направление вращения определяется глядя со стороны торца вала.

7.1.6 Приводная система с обратной связью

Приводная система, как правило, содержит еще несколько элементов - таких, как:

- Двигатель
- Добавочные (Редуктор) (Механический тормоз)
- Автоматизированный привод FC 302
- Энкодер для системы обратной связи
- Тормозной резистор для динамического торможения
- Передача
- Нагрузка

Для приложений, требующих управления механическим тормозом, обычно необходим тормозной резистор.



7.1.7 Программирование предельного крутящего момента и останова

В применениях с внешним электромеханическим тормозом, например в подъемных механизмах, можно останавливать преобразователь частоты с помощью 'стандартной' команды останова с одновременным включением электромеханического тормоза.

Ниже приводится пример программирования соединений преобразователя частоты.

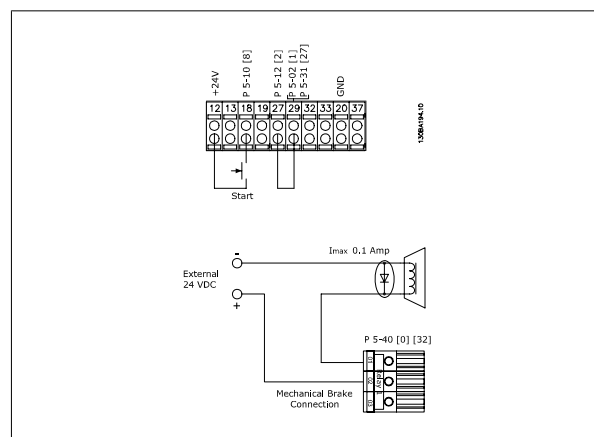
Внешний тормоз может быть подключен к реле 1 или 2 (см. параграф *Управление механическим тормозом*). Установите для клеммы 27 значение "Выбег, инверсный" [2] или "Выбег и сброс, инверсный" [3], а для клеммы 29 – режим "Выход" [1] и значение "Предел по моменту и стоп" [27].

Описание

Если через клемму 18 подается команда останова и преобразователь частоты не находится на пределе крутящего момента, скорость двигателя снижается до 0 Гц.

Если преобразователь частоты находится на пределе крутящего момента и подается команда останова, активизируется клемма выхода 29 (для которой установлено значение Предел по моменту и стоп [27]). Сигнал, поступающий на клемму 27, изменяется с логической '1' на логический '0', и двигатель начинает движение по инерции, благодаря чему обеспечивается останов подъемного механизма, даже если сам преобразователь частоты не способен создать необходимый крутящий момент (например, из-за чрезмерной перегрузки).

- Пуск/останов с помощью клеммы 18
Пар. 5-10, "Пуск" [8]
- Быстрый останов с помощью клеммы 27
Пар. 5-12, "Останов выбегом, инверсный" [2]
- Клемма 29, выход
Пар. 5-02 "Клемма 29, режим", "Выход" [1]
Пар. 5-31, "Пред. по момен. и +стоп" [27]
- Выход реле [0] (реле 1)
Пар. 5-40, "Управл. мех. тормозом" [32]



7.1.8 Автоматическая адаптация двигателя (ААД)

Автоматическая адаптация двигателя (ААД) представляет собой алгоритм для измерения электрических параметров двигателя, когда двигатель неподвижен. Это означает, что сама функция ААД не создает никакого крутящего момента.

Функция ААД используется при вводе системы в эксплуатацию и проведении оптимизации настройки преобразователя частоты для применяемого двигателя. Эта функция используется, в частности, в тех случаях, когда заводские настройки не применены для подключаемого двигателя.

Параметр 1-29 позволяет выбирать полную ААД с определением всех электрических параметров двигателя или сокращенную ААД с определением только сопротивления статора Rs.

Продолжительность полной автоматической адаптации электродвигателя варьируется от нескольких секунд для небольших электродвигателей до более 15 минут для крупных электродвигателей.

Ограничения и предварительные условия:

- Чтобы обеспечить оптимальное определение параметров двигателя с помощью ААД, необходимо правильно ввести данные с паспортной таблички двигателя в параметры 1-20 ... 1-26.
- Для обеспечения наилучшей настройки преобразователя частоты выполняйте процедуры ААД на холодном двигателе. Повторное выполнение ААД может вызывать нагрев двигателя, что приводит к увеличению сопротивления статора Rs. Обычно это не опасно.
- ААД может выполняться только в том случае, если номинальный ток двигателя составляет не менее 35 % номинального выходного тока преобразователя частоты. Автоматическая адаптация может проводиться в пределах завышения мощности электродвигателя на один типоразмер.
- Возможно проведение сокращенной ААД при установленном синусоидальном фильтре. Полную ААД при установленном синусоидальном фильтре проводить нельзя. Если требуется полная настройка, удалите синусоидальный фильтр перед проведением полной ААД. После завершения ААД снова установите синусоидальный фильтр.
- Если электродвигатели включаются параллельно, проводите только сокращенную автоматическую адаптацию..
- Не проводите полную ААД при использовании синхронных двигателей. Если применяются синхронные двигатели, проводите сокращенную ААД и вручную устанавливайте расширенные данные двигателя. Для двигателей с постоянными магнитами функция ААД не применяется.
- Во время выполнения ААД преобразователь частоты не создает крутящий момент двигателя. Во время ААД не допускается, чтобы ведомый механизм вызывал вращение вала двигателя, что, как известно, происходит, например, при авторотации в системах вентиляции. Это мешает выполнению ААД.

7.1.9 Программирование интеллектуального логического контроллера

Новым полезным устройством в приводе FC 300 является интеллектуальный логический контроллер (SLC).

В приложениях, в которых программируемый логический контроллер (ПЛК) формирует простую последовательность, контроллер SLC может получать элементарные задания от главного управляющего устройства.

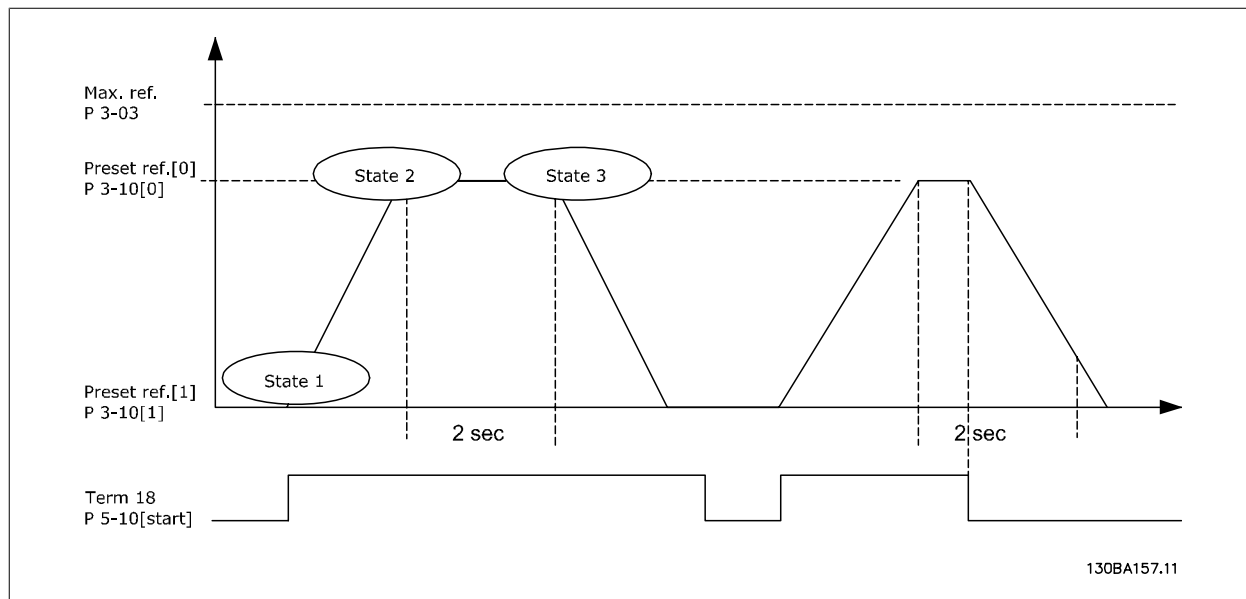
SLC предназначен для инициирования действий в ответ на событие, которое пересылается преобразователю частоты или формируется в нем.

После этого преобразователь частоты выполняет предварительно запрограммированное действие.

7.1.10 Пример применения контроллера SLC

Одна последовательность 1:

пуск – разгон – работа на заданной скорости в течение 2 с – замедление и удерживание вала до останова.



Установите нужные значения времени изменения скорости в параметрах 3-41 и 3-42.

$$t_{ramp} = \frac{t_{acc} \times n_{norm} (пар. 1 - 25)}{\Delta ref [об/мин]}$$

Установите для клеммы 27 значение *Не используется* (пар. 5-12)

Установите предустановленное задание 0 на первую предустановленную скорость (пар. 3-10 [0]) в процентах от максимальной заданной скорости (пар. 3-03), Ех.: 60 %

Установите предустановленное задание 1 на вторую предустановленную скорость (пар. 3-10 [1]), например, 0 % (ноль).

В пар. 13-20 [0] установите таймер 0 для фиксированной скорости вращения, Ех.: 2 с

В пар. 13-51 [1] установите для события 1 значение *True* [1]

В пар. 13-51 [2] установите для события 2 значение *На задании* [4]

В пар. 13-51 [3] установите для события 3 значение *Время ожид. 0* [30]

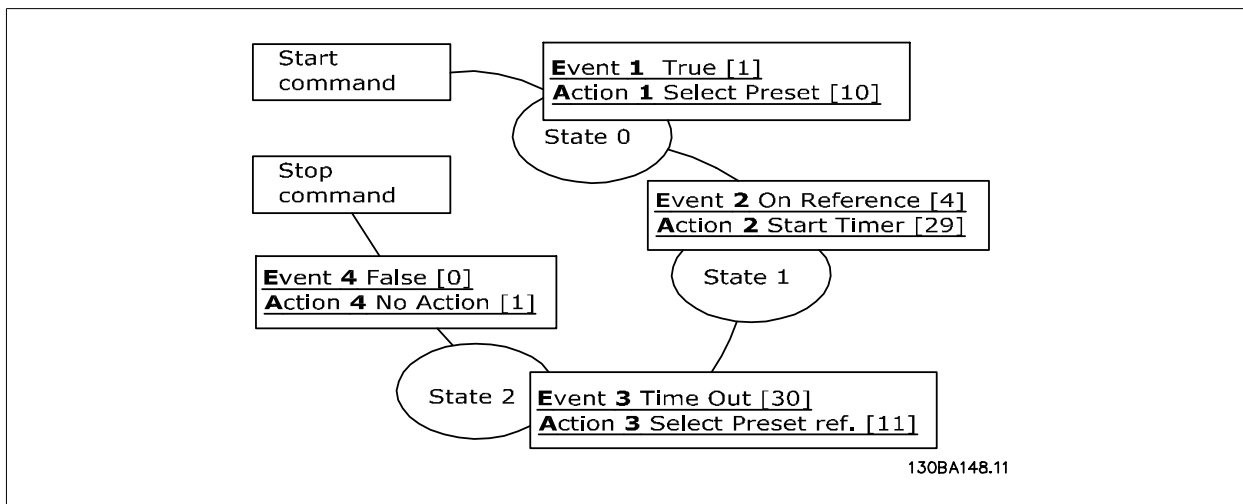
В пар. 13-51 [4] установите для события 4 значение *False* [0]

В пар. 13-52 [1] установите для действия 1 значение *Выбор предуст. зад. 0* [10]

В пар. 13-52 [2] установите для действия 2 значение *Запуск таймера 0* [29]

В пар. 13-52 [3] установите для действия 3 значение *Выбор предуст. зад. 1* [11]

В пар. 13-52 [4] установите для действия 4 значение *Нет действия* [1]



Установите интеллектуальный логический контроллер в параметре 13-00 на значение "Вкл."

Команда пуска / останова подается на клемму 18. Если поступает сигнал останова, преобразователь частоты замедляет вращение и переходит в свободный режим.

7

8 Дополнительные устройства и принадлежности

Компания Danfoss предлагает широкую номенклатуру дополнительных устройств и принадлежностей для преобразователей частоты серии VLT AutomationDrive FC 300.

8.1.1 Установка дополнительных модулей в гнездо А

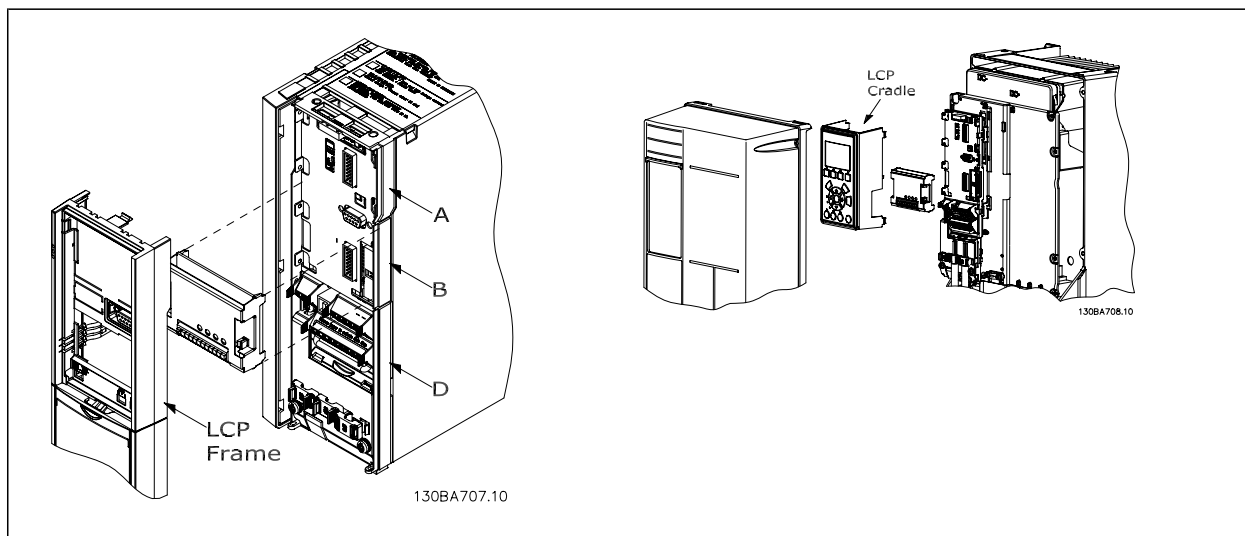
Гнездо А выделено под дополнительные устройства Fieldbus. Подробнее см. в отдельных инструкциях по эксплуатации.

8.1.2 Установка дополнительных модулей в гнездо В

Необходимо отсоединить питание от преобразователя частоты.

Настоятельно рекомендуется перед вставкой/извлечением дополнительных модулей в привод/из привода убедиться в том, что значения параметров сохранены (с помощью программ МСТ10).

- Снимите с преобразователя частоты панель местного управления (LCP), клеммную крышку и рамку для установки панели LCP.
- Установите дополнительную плату MCB10x в гнездо В.
- Подсоедините кабели управления и проложите кабель с помощью имеющихся кабельных лент.
* Удалите выбиваемую заглушку в рамке местной панели управления так, чтобы дополнительная плата была закреплена под рамкой.
- Установите увеличенную рамку панели LCP и клеммную крышку.
- Закрепите панель LCP или глухую крышку в увеличенной рамке этой панели.
- Подключите питание к преобразователю частоты.
- Установите функции входов/выходов в соответствующих параметрах, как указано в разделе *Основные технические характеристики*.



Корпуса А2, А3 и В3

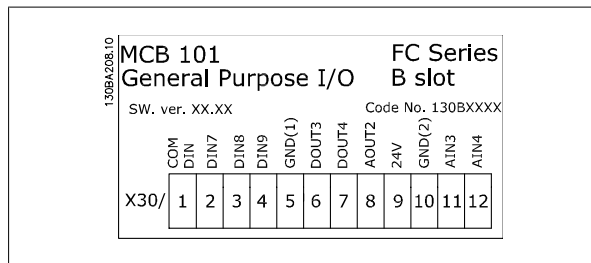
Корпуса А5, В1, В2, В4, С1, С2, С3 и С4

8.2 Модуль входов/выходов общего назначения MCB 101

MCB 101 используется для расширения цифрового и аналогового ввода и вывода автоматических приводов FC 301 и FC 302.

Размещение: MCB 101 должен устанавливаться в гнездо В автоматического привода.

- Дополнительный модуль MCB 101
- Дополнительное приспособление для крепления местной панели управления
- Крышка клеммной колодки



8.2.1 Гальваническая изоляция в MCB 101

8

Цифровые/аналоговые входы гальванически изолированы от других входов/выходов на плате MCB 101 и на плате управления привода. Цифровые/аналоговые выходы на плате MCB 101 гальванически изолированы от других входов/выходов на этой плате, но не изолированы от входов/выходов на плате управления привода.

Если цифровые входы 7, 8 или 9 должны подключаться для работы от внутреннего источника питания (клемма 9), необходимо соединить клеммы 1 и 5, как показано на рисунке.

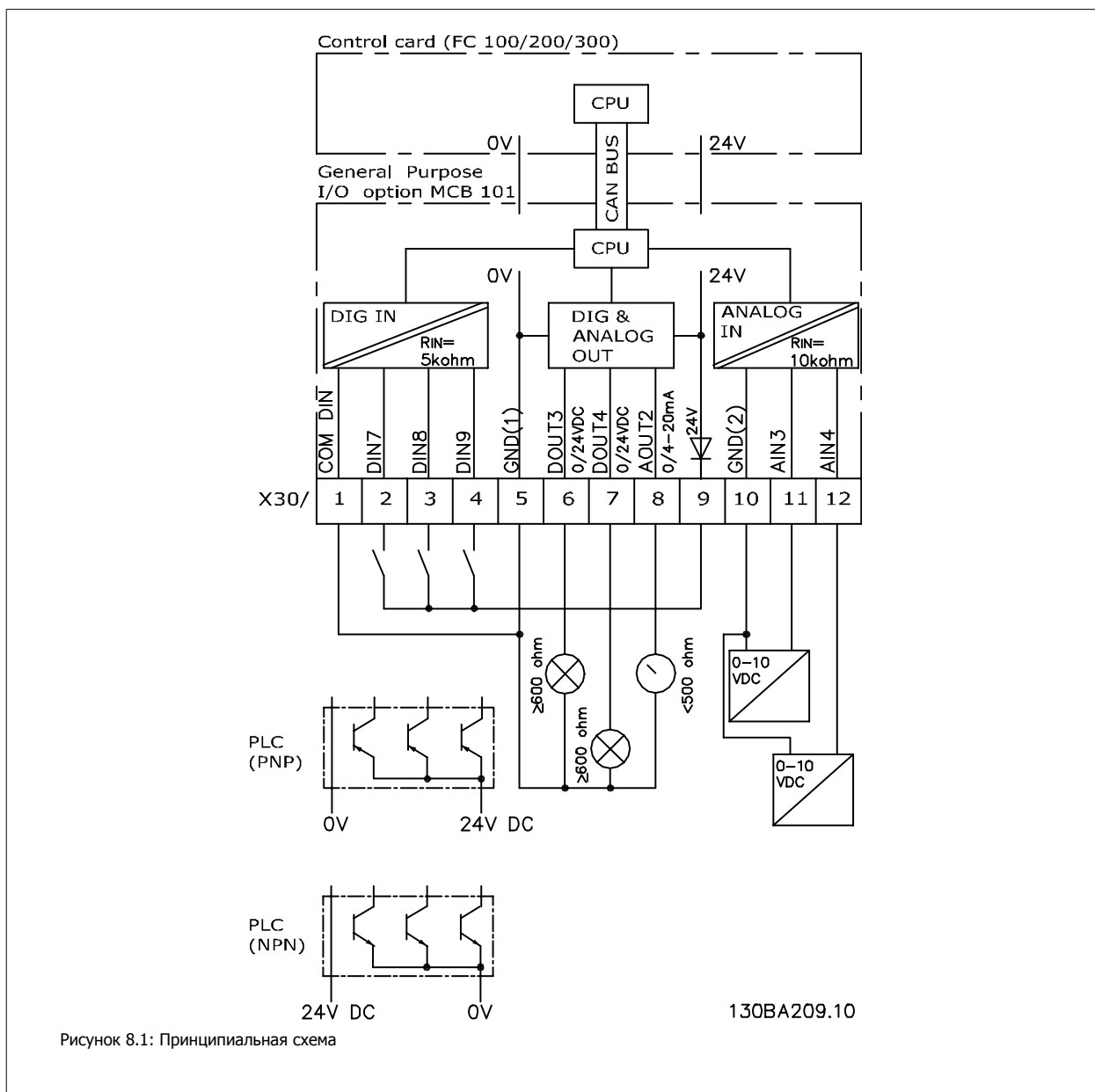


Рисунок 8.1: Принципиальная схема

8

8.2.2 Цифровые входы – клеммы X30/1-4

Дискретный вход:

Число цифровых входов	3
Номер клеммы	X30,2, X30,3, X30,4
Логика	PNP или NPN
Уровень напряжения	от 0 до 24 В=
Уровень напряжения, логический '0' PNP (GND = 0 В)	< 5 В=
Уровень напряжения, логическая '1' PNP (GND = 0 В)	> 10 В=
Уровень напряжения, логический '0' NPN (GND = 24 В)	< 14 В=
Уровень напряжения, логическая '1' NPN (GND = 24 В)	> 19 В=
Максимальное напряжение на входе	28 В, непрерывное
Диапазон частоты повторения импульсов	0 - 110 кГц
Рабочий цикл, мин. длительность импульса	4,5 мс
Входной импеданс	> 2 кΩ

8.2.3 Аналоговые входы - Клемма X30/11, 12:

Аналоговый вход:

Количество аналоговых входов	2
Номер клеммы	X30,11, X30,12
Режимы	Напряжение
Уровень напряжения	0 - 10 В
Входной импеданс	> 10 кΩ
Максимальное напряжение	20 В
Разрешающая способность аналоговых входов	10 бит (+ знак)
Точность аналоговых входов	Погрешность не более 0,5 % от полной шкалы
Полоса частот	FC 301: 20 Гц / FC 302: 100 Гц

8.2.4 Цифровые выходы - Клемма X30/6, 7:

Цифровой выход:

Число цифровых выходов	2
Номер клеммы	X30,6, X30,7
Уровень напряжения на цифровом/частотном выходе	0 - 24 В
Макс. выходной ток	40 мА
Макс. нагрузка:	≥ 600 Ω
Макс. емкостная нагрузка	< 10 нФ
Минимальная выходная частота	0 Гц
Максимальная выходная частота	≤ 32 кГц
Точность частотного выхода	Макс. погрешность: 0,1 % полной шкалы

8.2.5 Аналоговый выход - Клемма X30/8:

Аналоговый выход:

Число аналоговых выходов	1
Номер клеммы	X30,8
Диапазон тока аналогового выхода	0 - 20 мА
Макс. нагрузка на землю на аналоговом выходе	500 Ω
Точность на аналоговом выходе	Макс. погрешность: 0,5 % полной шкалы
Разрешающая способность на аналоговом выходе	12 бит

8.3 Дополнительный модуль энкодера MCB 102

Модуль энкодера может быть использован в качестве источника обратной связи для регулирования магнитного потока по замкнутому контуру (параметр 1-02), а также для регулирования скорости по замкнутому контуру (параметр 7-00). Сконфигурируйте опцию энкодера в группе параметров 17-xx

Используется для:

- Регулирования по замкнутому контуру обратной связи в режиме VVC^{plus}
 - Векторного регулирования скорости вращения с помощью магнитного потока
 - Векторного регулирования крутящего момента с помощью магнитного потока
- Управления двигателем с постоянным магнитом

Поддерживаемые типы энкодера:

Инкрементный энкодер: тип ТТЛ, 5 В, RS422, макс. частота: 410 кГц.

Инкрементный энкодер: 1 В(пик) кодирование по синусу-косинусу.

Энкодер Hiperface®: абсолютное кодирование и кодирование по синусу-косинусу (Stegmann/SICK).

Энкодер EnDat: абсолютное и по синусу-косинусу (Heidenhain). Поддерживает версию 2.1.

Энкодер SSI: абсолютное кодирование.

Контроль энкодера:

Контролируются 4 канала энкодера (A, B, Z и D), возможно обнаружение обрывов и коротких замыканий. Каждому каналу соответствует зеленый светодиод, светящийся при нормальном состоянии канала.



Внимание

Светодиоды видимы только при снятии LCP. Реакцию на ошибку энкодера можно выбрать в параметре 17-61: Нет, предупреждение и отключение.

8

Если дополнительный комплект энкодера заказывается отдельно, этот комплект содержит:

- Модуль энкодера MCB 102
- Усиленное крепление панели LCP и усиленную клеммную крышку

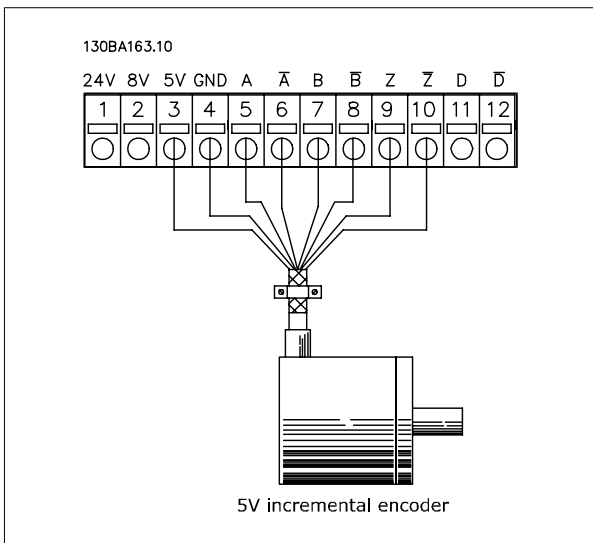
Дополнительный энкодер не может работать совместно с преобразователями частоты FC 302, изготовленными до 50 недели 2004 г.

Самая ранняя версия программного обеспечения: 2.03 (пар. 15-43).

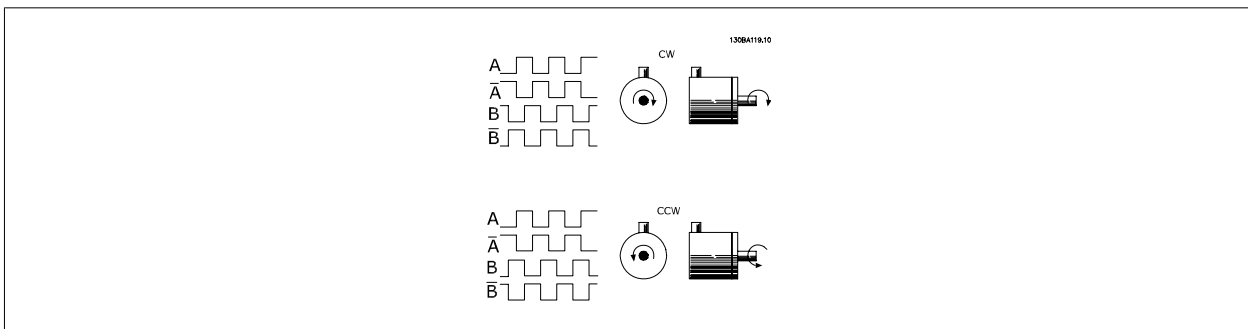
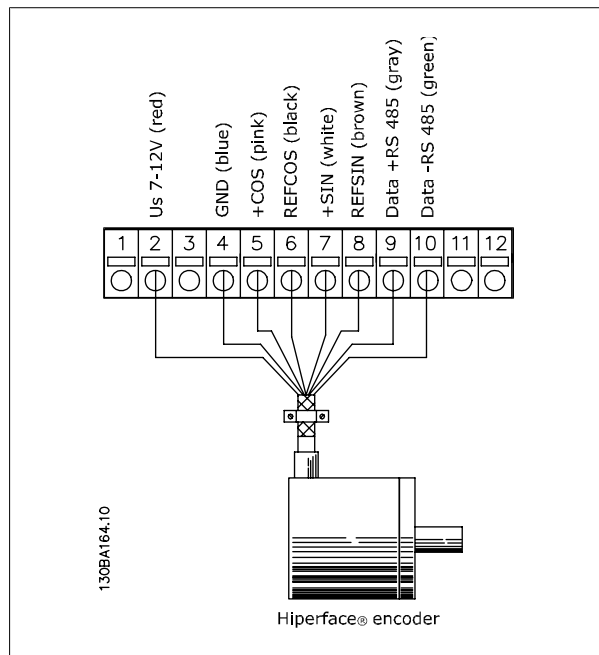
Разъем Наименование X31	Инкрементный энкодер (см. график А)	Синусно-косинусный энкодер Hiperface® (см. График В)	Энкодер EnDat	Энкодер SSI	Описание
1	NC			24 В	Выход 24 В (21-25 В, I _{max} : 125 мА)
2	NC	8 В(сс)			Выход 8 В (7-12 В, I _{max} : 200 мА)
3	5 В(СС)		5 В(сс)	5 В	Выход 5 В (5 В ± 5%, I _{max} : 200 мА)
4	ЗЕМЛЯ		ЗЕМЛЯ	ЗЕМЛЯ	ЗЕМЛЯ
5	Вход А	+COS	+COS	Вход А	Вход А
6	Вход А, инверсный	REFCOS	REFCOS	Вход А, инверсный	Вход А, инверсный
7	Вход В	+SIN	+SIN	Вход В	Вход В
8	Вход В, инверсный	REFSIN	REFSIN	Вход В, инверсный	Вход В, инверсный
9	Вход Z	+Data RS485	Вых. такт. част.	Вых. такт. част.	Вход Z ИЛИ +Data RS485
10	Вход Z, инверсный	+Data RS485	Инв. выход такт. част.	Инв. выход такт. част.	Вход Z ИЛИ -Data RS485
11	NC	NC	Вход данных	Вход данных	Для будущего использ.
12	NC	NC	Инв. вход данных	Инв. вход данных	Для будущего использ.

Не более 5 В на X31.5-12

8



Макс. длина кабеля 150 м



8.4 Дополнительная плата резолвера MCB 103

Дополнительная плата резолвера MCB 103 используется для сопряжения сигнала обратной связи от резолвера двигателя с автоматическим приводом FC 300. Резолверы используются, в основном, в качестве устройств обратной связи для синхронных бесщеточных двигателей с постоянными магнитами.

При отдельном заказе дополнительной платы резолвера комплект поставки включает:

- плату резолвера MCB 103
- Усиленное крепление панели LCP и усиленную клеммную крышку

Выбор параметров: интерфейс резолвера 17-5х.

Плата резолвера MCB 103 поддерживает резолверы различных типов.

Характеристики резолвера.	
Число полюсов резолвера	Пар. 17-50: 2 *2
Входное напряжение резолвера	Пар. 17-51: 2,0 – 8,0 Вэфф. *7,0 Вэфф.
Входная частота резолвера	пар. 17-52: 2 – 15 кГц 10,0 кГц
Коэффициент трансформации	Пар. 17-53: 0,1 – 1,1 *0,5
Напряжение вторичной обмотки	Макс. 4 В (действ. знач.).
Нагрузка вторичной обмотки	Около 10 кОм

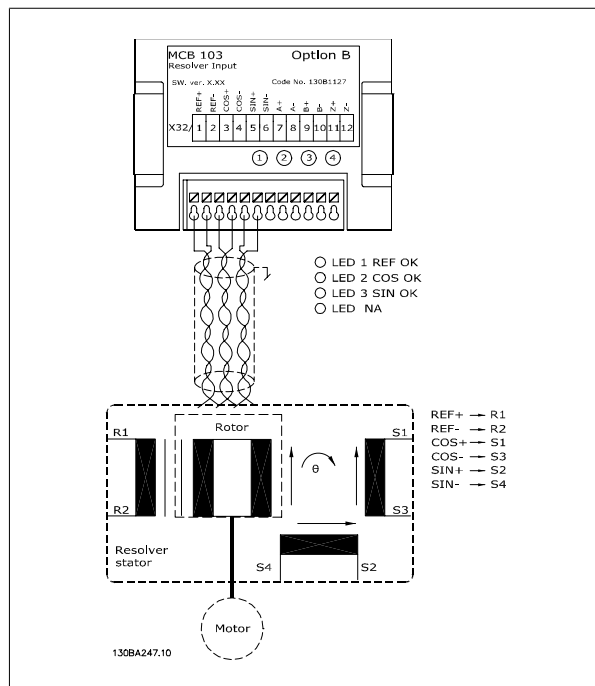
Светодиодные индикаторы

СД 1 включен, когда напряжение возбуждения, поступающее на резолвер, в норме.

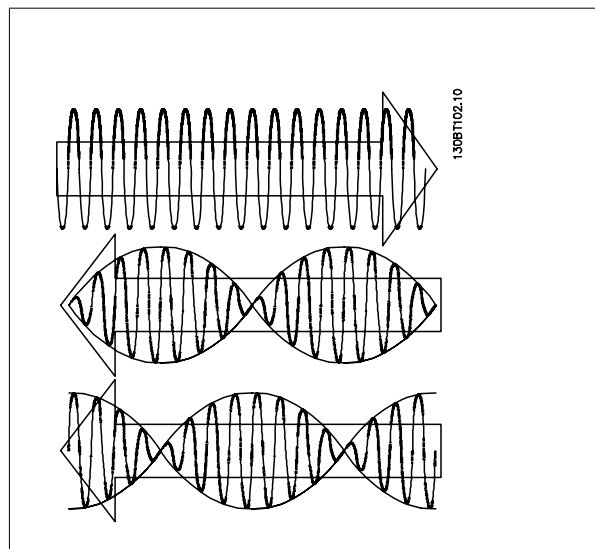
СД 2 включен, когда сигнал косинуса, поступающий из резолвера, в норме.

СД 3 включен, когда сигнал синуса, поступающий из резолвера, в норме.

Светодиоды активизируются, если пар. 17-61 имеет значение *Предупреждение* или *Отключение*.



Внимание
 Дополнительная плата резолвера MCB 103 может быть использована только с типами резолверов, получающими сигналы от ротора. Использование резолверов, получающих сигналы от статора, невозможно.



Пример настройки

В этом примере двигатель с постоянными магнитами используется с резолвером, который выполняет функции датчика обратной связи по скорости. Двигатель с постоянными магнитами обычно должен работать в режиме управления магнитным потоком.

Монтаж

При использовании кабеля с витыми парами его длина не должна превышать 150 м.

Внимание
Кабели резолвера должны быть экранированы и изолированы от кабелей двигателя.

Внимание
Экран кабеля резолвера должен быть правильно подключен к развязывающей плате и к шасси (земле) на стороне двигателя.

Внимание
Кабели для подключения двигателя и тормозного прерывателя должны быть экранированными.

8

Настройте следующие параметры		
Пар. 1-00	Режим конфигурирования	Эмкн.контур скорости [1]
Пар. 1-01	Принцип управления двигателем	Flux с ОС от двигат. [3]
Пар. 1-10	Конструкция двигателя	Неявнополюсный с постоянными магнитами [1]
Пар. 1-24	Ток двигателя	Паспортная табличка
Пар. 1-25	Номинальная скорость двигателя	Паспортная табличка
Пар. 1-26	Упр. двигателем Номинальный крутящий момент	Паспортная табличка
ААД для двигателей с постоянными магнитами невозможна		
Пар. 1-30	Активное сопротивление статора	Технические данные двигателя
Пар. 1-37	Индуктивность по оси d (Ld)	Технические данные двигателя (мГн)
Пар. 1-39	Число полюсов двигателя	Технические данные двигателя
Пар. 1-40	Противо-ЭДС при 1000 об/мин	Технические данные двигателя
Пар. 1-41	Смещение угла двигателя	Технические данные двигателя (обычно ноль)
Пар. 17-50	Число полюсов	Технические данные резолвера
Пар. 17-51	Входное напряжение	Технические данные резолвера
Пар. 17-52	Входная частота	Технические данные резолвера
Пар. 17-53	Коэф. трансформации	Технические данные резолвера
Пар. 17-59	Интерф. резолвера	Включен [1]

8.5 Дополнительный модуль реле MCB 105

Дополнительный модуль MCB 105 содержит 3 группы однополюсных контактов на два направления и должен вставляться в гнездо В для дополнительных устройств.

Электрические характеристики:

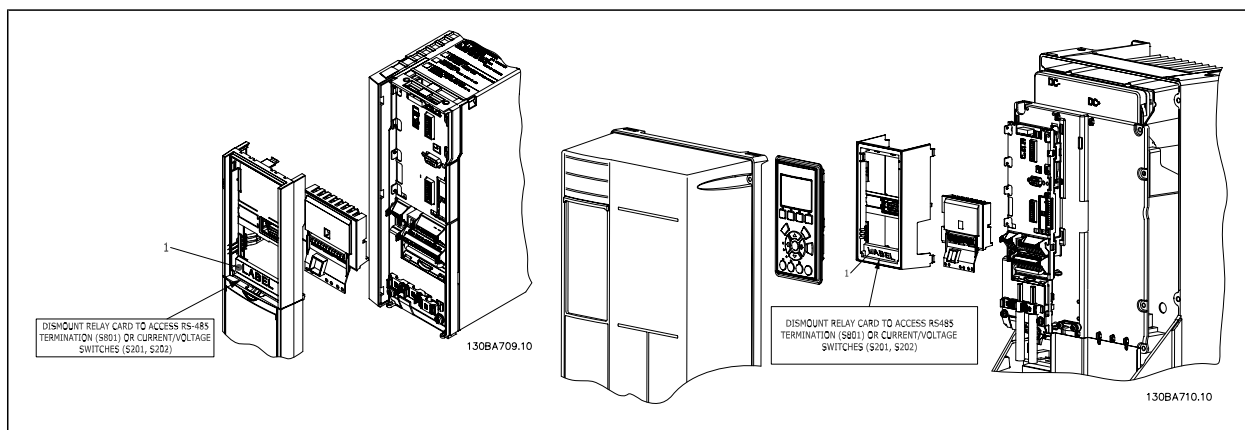
Макс. нагрузка на клемму (AC-1) ¹⁾ (резистивная нагрузка)	240 В~, 2 А
Макс. нагрузка на клемму (AC-15) ¹⁾ (индуктивная нагрузка при $\cos \varphi = 0,4$)	240 В~, 0,2 А
Макс. нагрузка на клемму (DC-1) ¹⁾ (резистивная нагрузка)	24 В=, 1 А
Макс. нагрузка на клемму (DC-13) ¹⁾ (индуктивная нагрузка)	24 В=, 0,1 А
Мин. нагрузка на клеммах (пост. ток)	5 В=, 10 мА
Макс. частота коммутации при номинальной нагрузке/мин. нагрузке	6 мин ⁻¹ /20 с ⁻¹

1) IEC 947, части 4 и 5

Дополнительный комплект реле, заказываемый отдельно, включает:

- Дополнительный модуль реле MCB 105
- Усиленное крепление панели LCP и усиленную клеммную крышку
- Ярлык для доступа под крышку к переключателям S201, S202 и S801
- Кабельные ленты для крепления кабелей к модулю реле

Дополнительный модуль реле не может работать совместно с преобразователями частоты FC 302, изготовленными до 50 недели 2004 г. Самая ранняя версия программного обеспечения: 2.03 (пар. 15-43).



A2-A3-B3

ВАЖНО! Ярлык ДОЛЖЕН быть помещен на раму панели LCP, как показано на рисунке (в соответствии с требованиями UL).

A5-B1-B2-B4-C1-C2-C3-C4



Предупреждение о двойном напряжении питания

Как добавить дополнительный модуль MCB 105

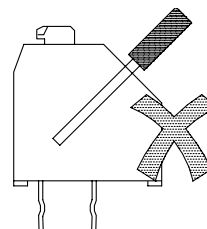
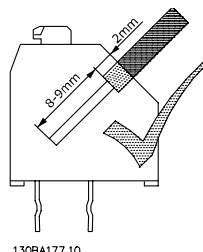
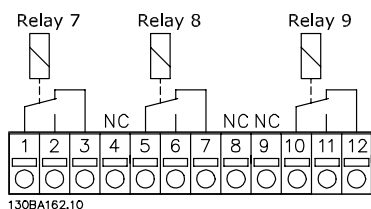
- Необходимо отсоединить питание от преобразователя частоты.
- Необходимо отсоединить разъемы токоведущих частей на клеммах реле.
- Удалите с преобразователя частоты FC 30x панель LCP, клеммную крышку и устройство крепления панели LCP.
- Вставьте дополнительный модуль MCB 105 в гнездо В.
- Подключите кабели управления и прикрепите их прилагаемыми кабельными накладками.
- Позаботьтесь, чтобы обеспечить правильную длину зачищенных участков проводов (см. приведенный ниже рисунок).
- Не соединяйте токоведущие части (высокое напряжение) с сигналами управления (PELV).
- Установите усиленное крепление панели LCP и усиленную клеммную крышку.

- Замените панель LCP.
- Подключите питание к преобразователю частоты.
- Выберите функции реле в параметрах 5-40 [6-8], 5-41 [6-8] и 5-42 [6-8].

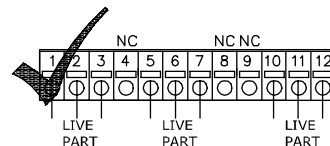
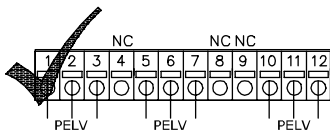
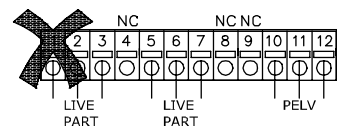


Внимание

Массив [6] – реле 7, массив [7] – реле 8 и массив [8] – реле 9



130BA176.10



8



Не объединяйте системы 24/ 48 В с высоковольтными системами.

8.6 MCB 107 – резервный источник 24В=

Внешний источник питания 24 В=

Внешний источник питания 24 В= может использоваться в качестве низковольтного источника питания для платы управления и любых других установленных дополнительных плат. Он обеспечивает работу местной панели управления в полном объеме (включая установку параметров) без подключения к электросети.

Технические характеристики внешнего источника питания 24 В=

Диапазон напряжения на входе	24 В= ± 15 % (не более 37 В в течение 10 с)
Макс. входной ток	2,2 А
Средний входной ток для FC 302	0,9 А
Макс. длина кабеля	75 м
Входная емкостная нагрузка	< 10 μ F
Задержка при подаче питания	< 0,6 с
С защитой входов.	

Номера клемм:

Клемма 35: - внешнего источника питания 24 В= .

Клемма 36: + внешнего источника питания 24 В=.

Выполните следующие операции.

1. Снимите панель местного управления или закрывающий щиток.
2. Снимите клеммную крышку.
3. Удалите плату развязки для кабелей и пластмассовую крышку снизу.
4. Вставьте дополнительный резервный источник питания 24 В= в дополнительное гнездо.
5. Установите плату развязки для кабелей.
6. Установите клеммную крышку и панель местного управления или закрывающий щиток.

При питании цепи управления от дополнительного резервного источника MCB 107 с напряжением 24 В= внутренний источник 24 В автоматически отключается.

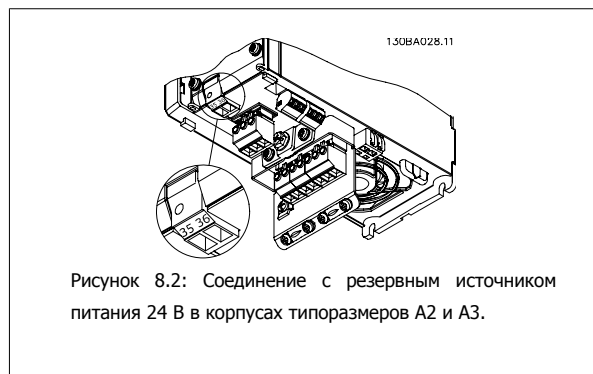


Рисунок 8.2: Соединение с резервным источником питания 24 В в корпусах типоразмеров А2 и А3.

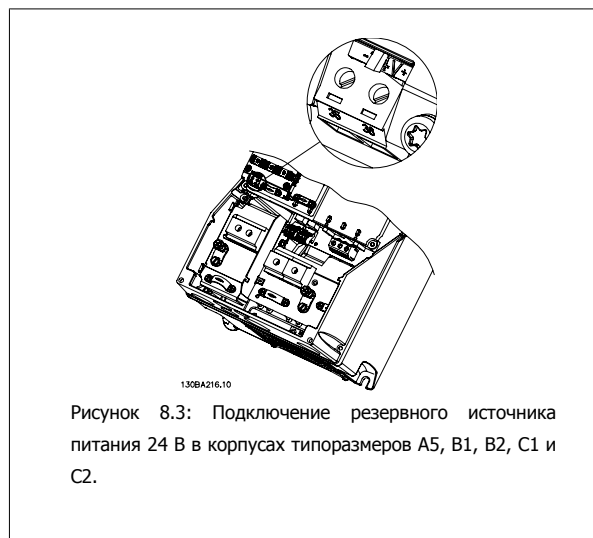


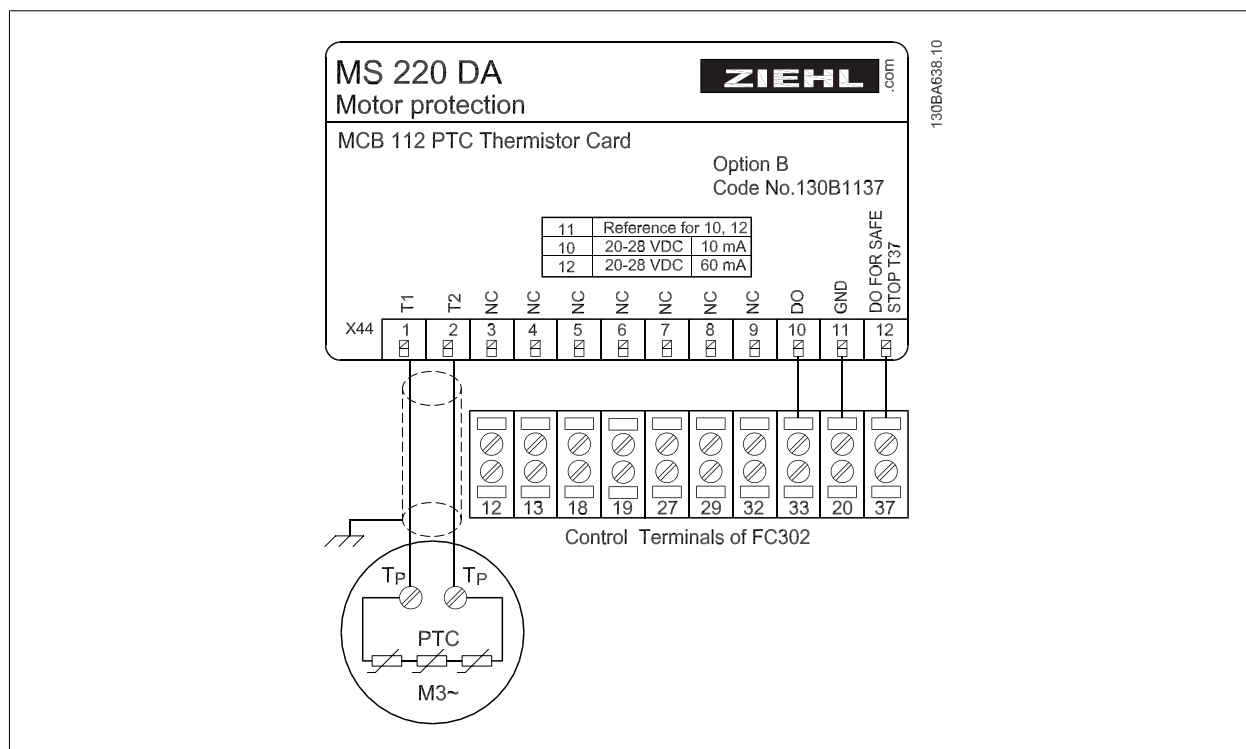
Рисунок 8.3: Подключение резервного источника питания 24 В в корпусах типоразмеров А5, В1, В2, С1 и С2.

8.7 Плата термистора PTC MCB 112 VLT®

Дополнительное устройство MCB 112 позволяет контролировать температуру электродвигателя через вход PTC термистора. Это устройство является В-опцией для привода VLT® AutomationDrive FC 302 с безопасным остановом.

Об установке и монтаже дополнительного устройства см. в разделе *Установка дополнительных модулей в гнездо В* выше в данном разделе.

X44/ 1 и X44/ 2 являются входами термистора, X44/ 12 активизирует безопасный останов FC 302 (Т-37) в случае, когда этого требуют значения термистора, а X44/ 10 информирует FC 302 о том, что от MCB112 поступил запрос безопасного останова, с целью обеспечить соответствующую обработку аварийных сигналов. Один из цифровых входов FC302 (или DI установленного дополнительного устройства) должен быть активизирован для платы PCT 1 [80], чтобы получить возможность использования информации от X44/ 10. В пар. 5-19 безопасный останов для клеммы 37 должен быть сконфигурирован на требуемый функциональный набор безопасного останова (значением по умолчанию является "Аварийный сигнал при безопасном останове").



Подключение резистора:

 PTC резистор, соответствующий стандартам DIN 44081 и DIN 44082

Номер	1..6 резисторов последовательно
Значение записания	3,3 Ом... 3,65 Ом ... 3,85 Ом
Значение сброса	1,7 Ом ... 1,8 Ом ... 1,95 Ом
Допуск на включение	± 6°C
Суммарное сопротивление шлейфа датчика	< 1,65 Ω
Напряжение на клемме	≤ 2,5 В при R ≤ 3,65 Ом, ≤ 9 В при R = ∞
Ток датчика	≤ 1 mA
Короткое замыкание	20 Ом ≤ R ≤ 40 Ом
Потребляемая мощность	60 mA

Условия тестирования:

EN 60 947-8	
Напряжение при измерении сопротивления	6000 В
Категория по перенапряжению	III
Степень загрязнения	2
Измерительное напряжение Vbis	690 В
Надежная гальваническая развязка до Vi	500 В
Допустимая температура окружающей среды	-20 °C ... +60 °C
	EN 60068-2-1, сухое тепло
Влажность	5 --- 95 %, без конденсации
ЭМС помехоустойчивость	EN61000-6-2
ЭМС излучение	EN61000-6-4
Устойчивость к вибрации	10 ... 1000 Гц, 1,14г
Устойчивость к ударному воздействию	50 г

Безопасные системные значения:

EN 61508, ISO 13849 при Tu = 75 °C (постоянной)	
Категория	2
SIL	2 при интервале технического обслуживания 2 года 1 при интервале технического обслуживания 3 года
HFT	0
PFD (при ежегодной функциональной проверке)	4.10 *10 ⁻³
SFF	90%
λ _s + λ _{DD}	8515 FIT
λ _{DU}	932 FIT
Номер для заказа 130B1137	

8.8 Тормозные резисторы

8.8.1 Тормозные резисторы

В приложениях, в которых двигатель используется в качестве тормоза, в нем генерируется энергия, возвращаемая в преобразователь частоты. Если энергия не может передаваться обратно в двигатель, это вызывает повышение напряжения в цепи постоянного тока преобразователя. В приложениях с частым торможением и/или с нагрузками, имеющими большой момент инерции, это может привести к отключению вследствие перенапряжения в преобразователе и, в результате, к останову. Для рассеивания энергии, вырабатываемой при рекуперативном торможении, используются тормозные резисторы. Резистор выбирается по величине активного сопротивления, номиналу рассеиваемой мощности и размерам. Компания Danfoss предлагает широкую номенклатуру различных резисторов, специально предназначенных для определенных типов приводов компании (см. раздел *Заказ*).

8.9 Комплект дистанционного монтажа панели местного управления

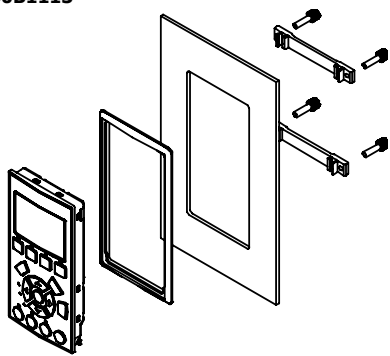
8.9.1 Выносной (дистанционный) монтажный комплект для панели LCP

Панель местного управления может быть установлена на лицевой стороне шкафа с помощью выносного монтажного комплекта. Корпус должен иметь защиту IP65. Момент затяжки крепежных винтов должен быть не более 1 Нм.

Технические характеристики

Корпус:	IP 65, передняя панель
Максимальная длина кабеля между и блоком:	3 м
Стандарт связи:	RS 485

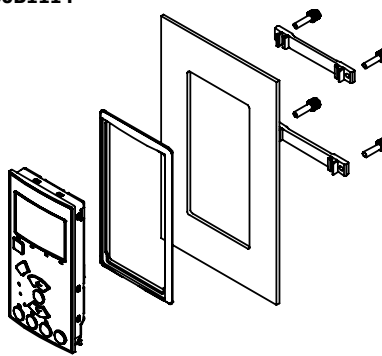
Номер заказа 130B1113



130BA13B.10

Рисунок 8.4: Монтажный комплект для LCP, включающий графическую панель LCP, крепеж, кабель (3 м) и прокладку

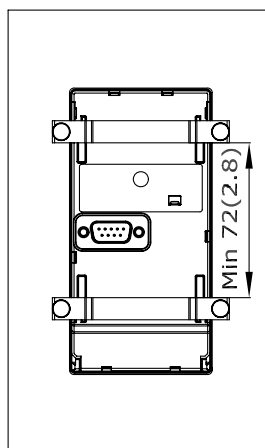
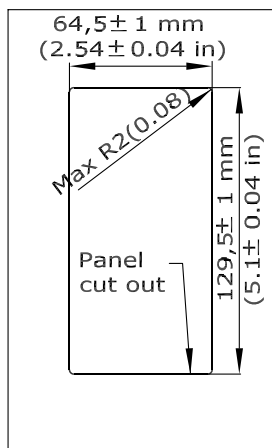
Номер заказа 130B1114



130BA200.10

Рисунок 8.5: Монтажный комплект для LCP, содержащий цифровую панель LCP, крепеж и прокладку.

Имеется также комплект LCP без LCP. Номер для заказа: 130B1117



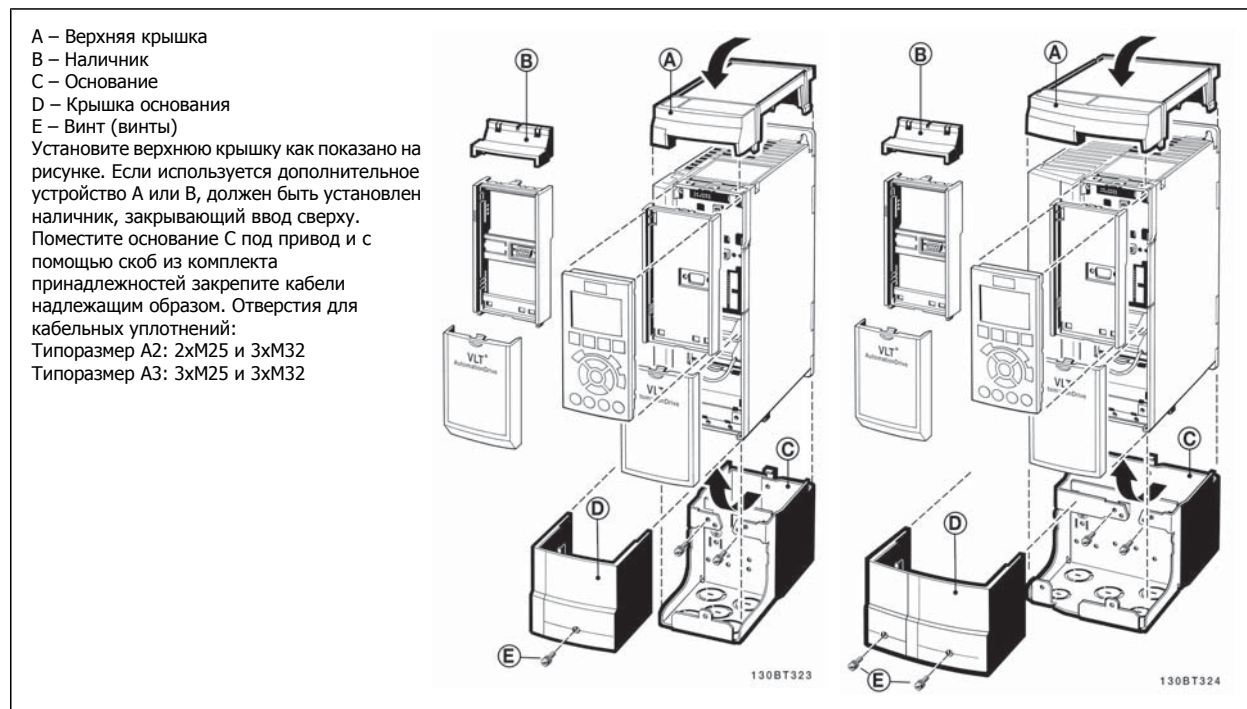
130BA139.11

8.10 Комплект принадлежностей для корпуса IP 21/IP 4X/ ТИП 1

IP 20/IP 4X top/ ТИП 1- дополнительный набор для корпуса, пригодный для малогабаритных блоков IP 20.

Если используется комплект принадлежностей для корпуса, блок IP 20 должен быть доработан так, чтобы он соответствовал комплекту IP 21/4X top/ТИП 1.

IP 4X top может использоваться со всеми стандартными вариантами преобразователей FC 30X со степенью защиты IP20.



8

8.11 Синусоидальные фильтры

Когда двигатель управляется преобразователем частоты, от двигателя слышен резонансный шум. Этот шум, обусловленный конструкцией двигателя, возникает при каждой коммутации инвертора в преобразователе частоты. Таким образом, частота резонансного шума соответствует частоте коммутации преобразователя частоты.

Для серии FC 300 корпорация Danfoss предлагает синусоидальный фильтр, ослабляющий акустический шум двигателя.

Этот фильтр уменьшает время нарастания напряжения, пиковое напряжение на нагрузке U_{PEAK} и ток пульсаций ΔI , поступающий в двигатель, благодаря чему ток и напряжение становятся практически синусоидальными. В результате, акустический шум двигателя снижается до минимума.

Ток пульсаций в катушках синусоидального фильтра также вызывает некоторый шум. Эта проблема решается путем встраивания фильтра в шкаф или аналогичным образом.

9 Монтаж и настройка RS-485

9.1 Монтаж и настройка RS-485

9.1.1 Краткое описание

RS-485 - двухпроводный интерфейс шины, совместимый с топологией многоабонентской сети, т.е. узлы могут подключаться как шина или через ответвительные кабели от общей магистральной линии. Всего к одному сегменту сети может быть подключено до 32 узлов.

Сегменты сети разделяют ретрансляторами. Следует иметь в виду, что каждый ретранслятор действует как узел внутри сегмента, в котором он установлен. Каждый узел в составе данной сети должен иметь собственный адрес, единственный во всех сегментах.

Замкните каждый сегмент на обоих концах, используя либо конечный переключатель (S801) преобразователей частоты, либо оконечную резисторную схему со смещением. Всегда используйте экранированный кабель с витыми парами (STP) и положительный опыт монтажа.

Большое значение имеет обеспечение низкого импеданса при заземлении экрана в каждом узле, в том числе на высоких частотах. Этого можно достигнуть путем присоединения экрана к земле по большой поверхности, например с помощью кабельного зажима или проводящего кабельного уплотнения. Может потребоваться применение кабелей выравнивания потенциалов с целью создания одинакового потенциала по всей сети, особенно в установках с кабелями большой длины.

Для предотвращения несогласования импедансов всегда используйте во всей сети кабель одного типа. Подключайте двигатель к преобразователю частоты экранированным кабелем.

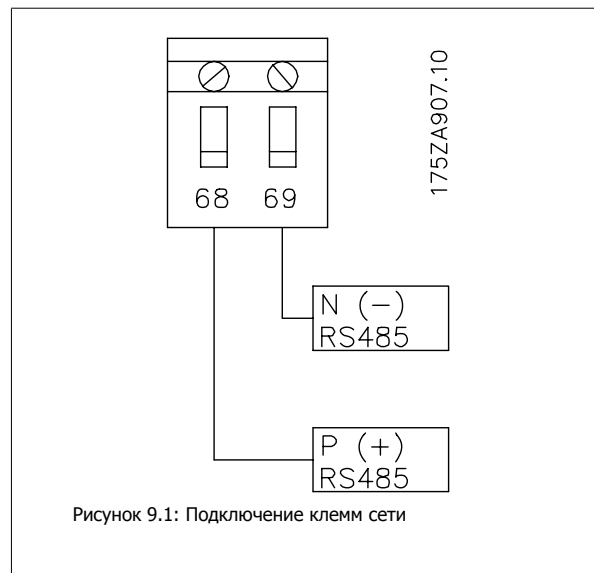
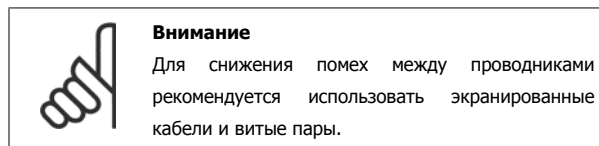
Кабель: экранированный с витыми парами (STP)
Импеданс: 120 Ом
Длина кабеля: не более 1200 м (включая ответвительные линии)
Не более 500 м между станциями

9

9.1.2 Подключение сети

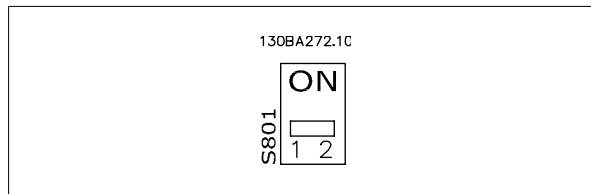
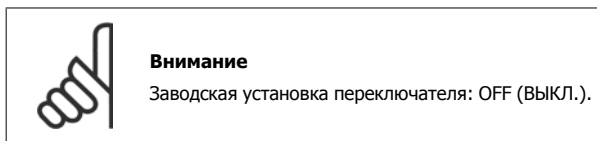
Подключите преобразователь частоты к сети RS-485 следующим образом (см. также схему):

1. Подключите сигнальные провода к клеммам 68 (P+) и 69 (N-) на главной плате управления преобразователя частоты.
2. Подключите экран кабеля к кабельным зажимам.



9.1.3 Оконечная нагрузка шины RS 485

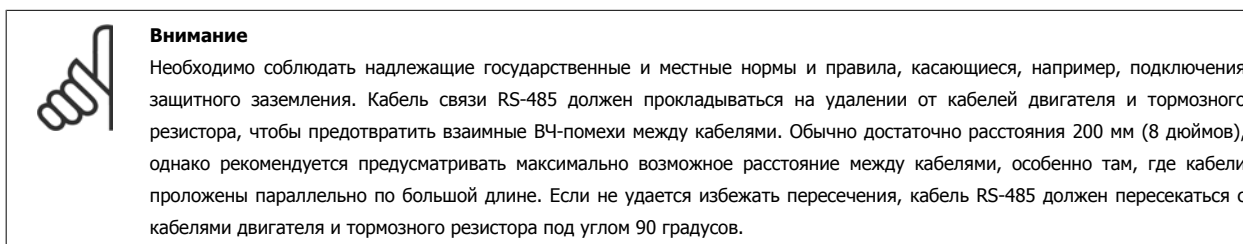
Для замыкания шины RS-485 используйте оконечный dip-переключатель на главной плате управления преобразователя частоты.



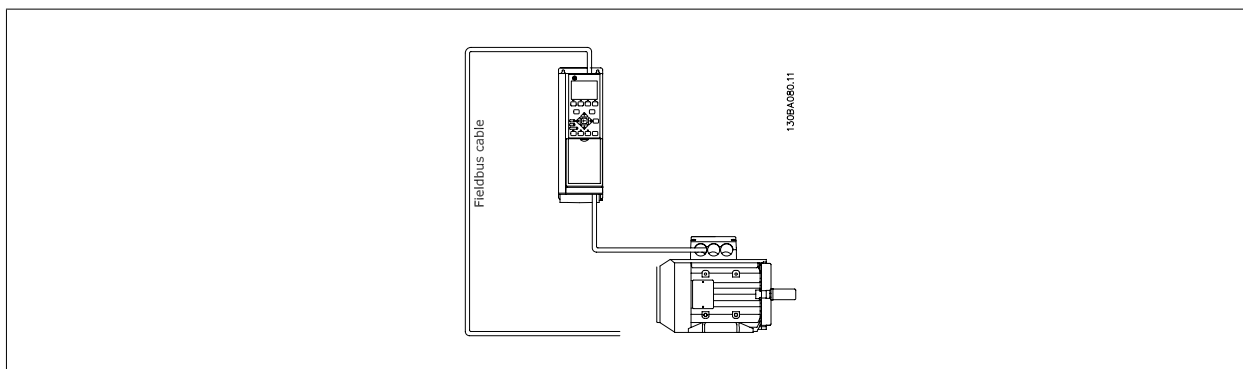
Заводская установка переключателя

9.1.4 Обеспечение ЭМС

Рекомендуются следующие меры по обеспечению ЭМС, позволяющие устранить помехи в сети RS-485



9



Протокол FC, также называемый шиной FC или стандартной шиной, является стандартной периферийной шиной приводов Danfoss. Он определяет способ доступа к данным по принципу главный-подчиненный для связи по последовательной шине.

К шине можно подключить одно главное и до 126 подчиненных устройств. Отдельные подчиненные устройства выбираются главным устройством по символу адреса в телеграмме. Подчиненное устройство не может передавать сообщение по собственной инициативе: для этого требуется запрос; также невозможен обмен сообщениями между подчиненными устройствами. Связь осуществляется в полудуплексном режиме. Функция главного устройства не может быть передана другому узлу (система с одним главным устройством).

Физическим уровнем является RS-485, т.е. используется порт RS-485, встроенный в преобразователь частоты. Протокол FC поддерживает различные форматы телеграмм: укороченный формат из 8 байтов для данных процесса и удлиненный формат из 16 байтов, который также включает канал параметров. Для текстов используется третий формат телеграмм.

9.3 Конфигурация сети

9.3.1 Настройка преобразователя частоты FC 300

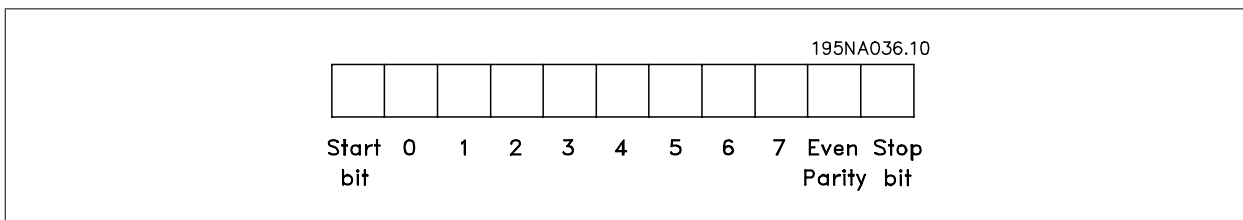
Чтобы ввести в действие протокол FC для преобразователя частоты, установите указанные ниже параметры.

Номер параметра	Наименование параметра	Уставка
8-30	Протокол	FC
8-31	Адрес	1 - 126
8-32	Baud Rate (скорость передачи данных)	2400 - 115200
8-33	Биты контроля четности / стоповые биты	Контроль по нечетности, 1 стоповый бит (по умолчанию)

9.4 Структура кадра сообщения по протоколу FC - FC 300

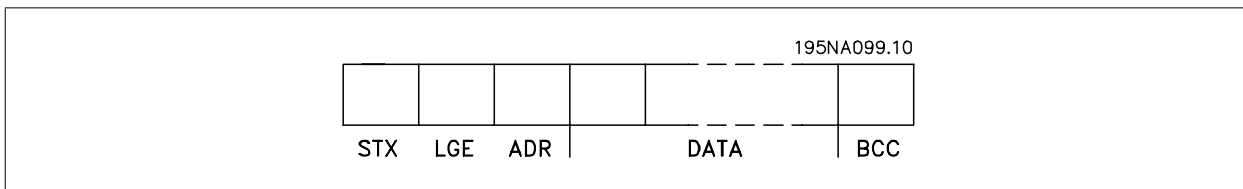
9.4.1 Состав символа (байта)

Каждый передаваемый символ начинается со стартового бита. Затем передаются 8 битов данных, соответствующих одному байту. Каждый символ защищается битом контроля четности, который устанавливается равным "1" при подтверждении четности (т.е. когда суммарное число двоичных единиц в 8 битах данных и бите четности является четным). Символ завершается стоповым битом, так что общее число битов равно 11.



9.4.2 Структура телеграммы

Каждая телеграмма начинается со стартового символа (STX) = 02 Нех, за которым следует байт, указывающий длину телеграммы (LGE), и байт, указывающий адрес преобразователя частоты (ADR). Затем следует несколько байтов данных (переменное число, зависящее от типа телеграммы). Телеграмма завершается байтом контроля данных (BCC).



9.4.3 Длина телеграммы (LGE)

Длина телеграммы – это число байтов данных в сумме с байтом адреса ADR и байтом контроля данных BCC.

Длина телеграмм, содержащих 4 байтов данных, равна: LGE = 4 + 1 + 1 = 6 байтов
 Длина телеграмм, содержащих 12 байтов данных, равна: LGE = 12 + 1 + 1 = 14 байтов
 Длина телеграмм, содержащих тексты, равна: 10¹⁾+n байтов

¹⁾ Здесь 10 соответствует фиксированным символам, а "n" является переменной величиной (зависящей от длины текста).

9.4.4 Адрес преобразователя частоты (ADR)

Используются два разных формата адреса.

Диапазон адресов преобразователя частоты составляет 1-31 или 1-126.

1. Формат адреса 1-31:

Бит 7 = 0 (действует формат адреса 1-31)

Бит 6 не используется

Бит 5 = 1: циркулярная рассылка, биты адреса (0-4) не используются

Бит 5 = 0: нет циркулярной рассылки

Биты 0-4 = адрес преобразователя частоты 1-31

2. Формат адреса 1-126:

Бит 7 = 1 (действует формат адреса 1-126)

Биты 0-6 = адрес преобразователя частоты 1-126

Биты 0-6 = 0: циркулярная рассылка

В своей ответной телеграмме главному устройству подчиненное устройство посылает адресный байт без изменения.

9.4.5 Байт управления данными (BCC)

Контрольная сумма вычисляется как функция "исключающее ИЛИ". До получения первого байта телеграммы расчетная контрольная сумма (BCS) равна 0.

9

9.4.6 Поле данных

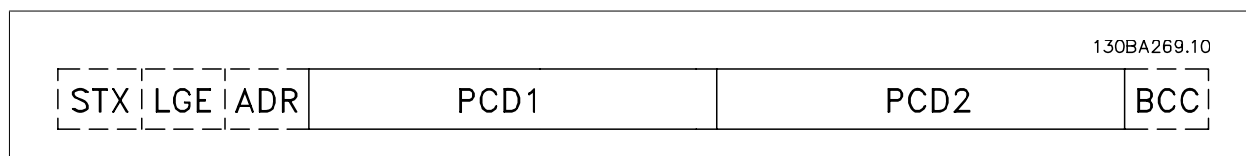
Состав блоков данных зависит от типа телеграммы. Существуют телеграммы трех типов, при этом тип телеграммы относится как к управляющим телеграммам (главное=> подчиненное), так и к ответным телеграммам (подчиненное=> главное).

Тремя типами телеграммы являются:

Блок данных процесса (PCD):

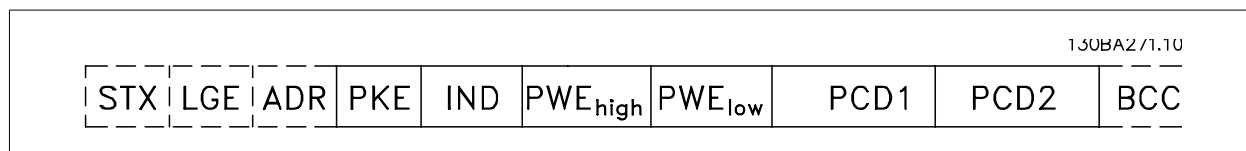
Блок обработки образуется блоком данных, состоящим из четырех байтов (2 слова), и содержит:

- Командное слово и значение задания (от главного к подчиненному)
- Слово состояния и текущую выходную частоту (от подчиненного устройства к главному)



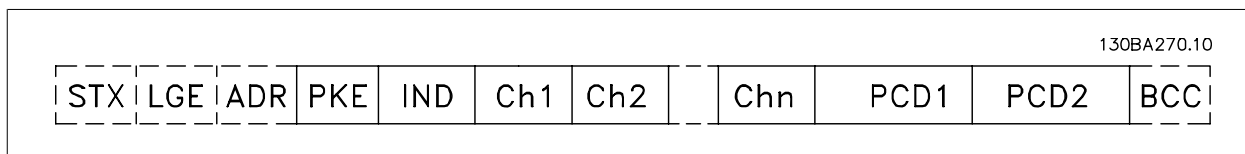
Блок параметров:

Блок параметров используется для пересылки параметров между главным и подчиненным устройствами. Блок данных состоит из 12 байтов (6 слов) и содержит также блок данных процесса.



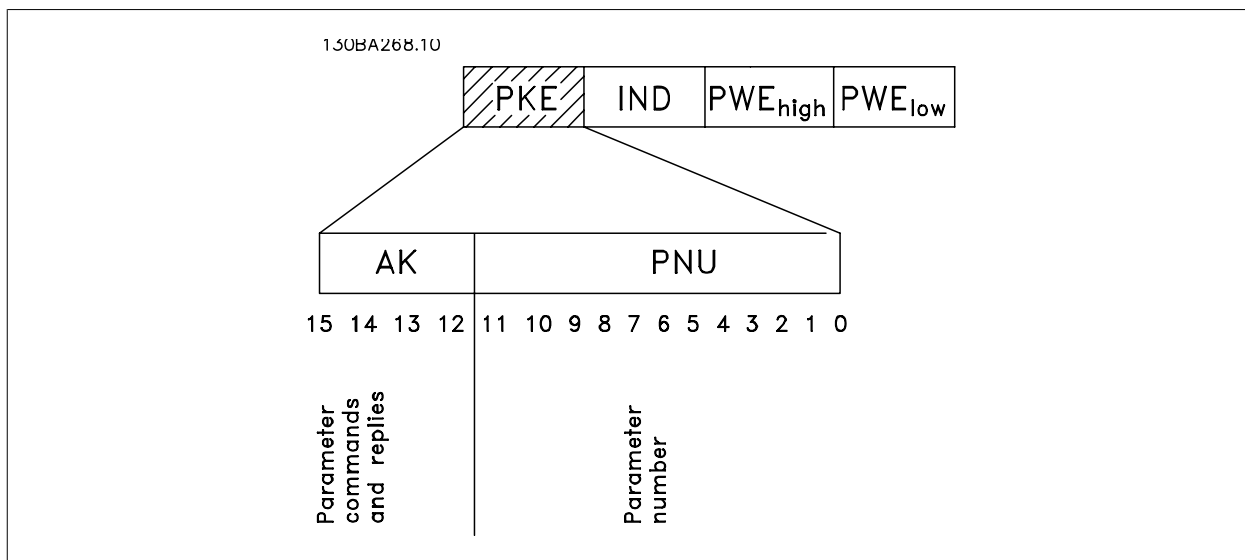
Текстовый блок:

Текстовый блок используется для чтения или записи текстов посредством блока данных.



9.4.7 Поле PKE

Поле PKE содержит два субполя: поле команды параметров + ответа АК и поле номера параметра PNU:



В битах 12-15 пересылаются команды параметров от главного блока к подчиненному и возвращаются обработанные ответы подчиненного блока главному блоку.

Команды параметра: главное ⇒ подчиненное				
Номер бита				Команда параметра
15	14	13	12	
0	0	0	0	Нет команды
0	0	0	1	Считывание значения параметра
0	0	1	0	Запись значения параметра в ОЗУ (слово)
0	0	1	1	Запись значения параметра в ОЗУ (двойное слово)
1	1	0	1	Запись значения параметра в ОЗУ и ЭСППЗУ (двойное слово)
1	1	1	0	Запись значения параметра в ОЗУ и ЭСППЗУ (слово)
1	1	1	1	Чтение/запись текста

Ответ подчиненного устройства ⇒ главному				
Номер бита				Ответ
15	14	13	12	
0	0	0	0	Нет ответа
0	0	0	1	Значение параметра передано (слово)
0	0	1	0	Значение параметра передано (двойное слово)
0	1	1	1	Команда не может быть выполнена
1	1	1	1	Передаваемый текст

Если команда не может быть выполнена, подчиненное устройство посылает ответ:

Команда 0111 не может быть выполнена

- и направляет в значении параметра (PWE) следующее сообщение о неисправности:

Низкое PWE (16-ричн.)	Сообщение о неисправности
0	Используемый номер параметра не существует.
1	Отсутствует доступ для записи в указанный параметр.
2	Значение данных превышает пределы параметра.
3	Используемый нижний индекс не существует.
4	Параметр не является массивом.
5	Тип данных не согласуется с указанным параметром.
11	В текущем режиме работы преобразователя частоты изменение данных в указанном параметре невозможно. Некоторые параметры можно изменять только при выключенном двигателе.
82	Отсутствует доступ по шине к указанному параметру.
83	Изменение данных невозможно, поскольку выбрана заводская настройка.

9.4.8 Номер параметра (PNU)

В битах 0-11 пересылаются номера параметров. Функция соответствующего параметра определена в описании параметров в Руководстве по программированию.

9.4.9 Индекс (IND)

Индекс используется совместно с номером параметра для доступа по чтению/записи к параметрам, которые имеют индекс, например, к параметру 15-30 *Код ошибки*. Индекс состоит из двух байтов – младшего и старшего.

9



Внимание

В качестве индекса используется только младший байт.

9.4.10 Значение параметра (PWE)

Блок значения параметра состоит из 2 слов (4 байтов), и его значение зависит от поданной команды (AK). Если блок PWE не содержит значения параметра, главное устройство подсказывает его. Чтобы изменить значение параметра (записать), запишите новое значение в блок PWE и пошлите его от главного устройства в подчиненное.

Если подчиненное устройство реагирует на запрос значения параметра (команда чтения), текущее значение параметра посылается в блоке PWE и возвращается главному устройству. Если параметр содержит не численное значение, а несколько вариантов выбора данных, например, параметр 0-01 Язык, где [0] означает English (английский), а [4] – Danish (датский), то значение данных выбирается путем ввода значения в блок PWE. См. Пример – выбор значения параметра. Последовательная связь позволяет только считывать параметры, содержащие только данные типа 9 (текстовая строка).

Параметры от 15-40 до 15-53 содержат данные типа 9.

Например, диапазон мощностей и напряжений питания блока можно считывать в параметре 15-40 *Тип ПЧ*. При пересылке текстовой строки (чтение) длина телеграммы переменная, поскольку тексты имеют разную длину. Длина телеграммы указывается во втором байте телеграммы (LGE). При использовании передачи текста символ индекса определяет, является ли команда командой чтения или записи.

Чтобы прочесть текст с помощью блока PWE, для команды параметра (AK) следует задать 16-ричное значение 'F'. Старший бит символа индекса должен быть равен "4".

Некоторые параметры содержат текст, который можно записывать через последовательную шину. Чтобы записать текст с помощью блока PWE, для команды параметра (AK) следует задать 16-ричное значение 'F'. Старший бит символа индекса должен быть равен "5".

	PKE	IND	PWE _{high}	PWE _{low}
Read text	Fx xx	04 00		
Write text	Fx xx	05 00		

130BA275.11

9.4.11 Типы данных, поддерживаемые FC 300

Без знака означает, что в телеграмме отсутствует знак операции.

Типы данных	Описание
3	Целое 16
4	Целое 32
5	Целое без знака 8
6	Целое без знака 16
7	Целое без знака 32
9	Текстовая строка
10	Строка байтов
13	Разность времени
33	Зарезервировано
35	Последовательность битов

9.4.12 Преобразование

Различные атрибуты каждого параметра указаны в разделе "Заводские установки". Значения параметров передаются только как целые числа. Поэтому для передачи десятичных дробей используются коэффициенты преобразования.

Параметр 4-12 *Нижний предел скорости двигателя* имеет коэффициент преобразования 0,1.

Если нужно установить минимальную частоту равной 10 Гц, то должно быть передано число 100. Коэффициент преобразования 0,1 означает, что переданная величина умножается на 0,1. Таким образом, величина 100 будет восприниматься как 10,0.

Индекс преобразования	Коэффициент преобразования
74	0.1
2	100
1	10
0	1
-1	0.1
-2	0.01
-3	0.001
-4	0.0001
-5	0.00001

9.4.13 Слова состояния процесса (PCD):

Блок слов состояния процесса разделен на два блока по 16 бит, которые всегда поступают в определенной последовательности.

PCD 1	PCD2
Управляющая телеграмма (главное⇒подчиненное по управляющему слову)	Значение задания
Слово состояния управляющей телеграммы (подчиненное ⇒главное)	Текущая выходная частота

9.5 Примеры

9.5.1 Запись значения параметра

Установите значение параметра 4-14 *Верхний предел скорости двигателя [Гц]* равным 100 Гц. Запишите данные в ЭСППЗУ.

PKE = E19E Hex – Запишите одно слово в параметр 4-14 *Верхний предел скорости двигателя [Гц]*
 IND = 0000 Hex
 PWEHIGH = 0000 Hex
 PWELOW = 03E8 Hex - Значение данных 1000, соответствующее частоте 100 Гц, см. "Преобразование величин".

Телеграмма будет иметь вид:

130BAU92.1U			
E19E H	0000 H	0000 H	03E8 H
PKE	IND	PWE _{high}	PWE _{low}

Примечание. Параметр 4-14 представляет собой одно слово, и командой параметра для записи в ЭСППЗУ является "E". Номером параметра 414 в 16-ричном формате является 19E.

Ответ от подчиненного устройства главному будет иметь вид:

130BAU93.1U			
119E H	0000 H	0000 H	03E8 H
PKE	IND	PWE _{high}	PWE _{low}

9

9.5.2 Считывание значения параметра

Считайте значение параметра 3-41 *Время разгона 1*.

PKE = 1155 Hex – чтение значения параметра 3-41 *Время разгона 1*
 IND = 0000 Hex
 PWEHIGH = 0000 Hex
 PWELOW = 0000 Hex

Если значение параметра 3-41 *Время разгона 1* равно 10 секундам, ответ от подчиненного устройства главному будет иметь вид:

130BAU94.1U			
1155 H	0000 H	0000 H	0000 H
PKE	IND	PWE _{high}	PWE _{low}

130BA267.10			
1155 H	0000 H	0000 H	03E8 H
PKE	IND	PWE _{high}	PWE _{low}

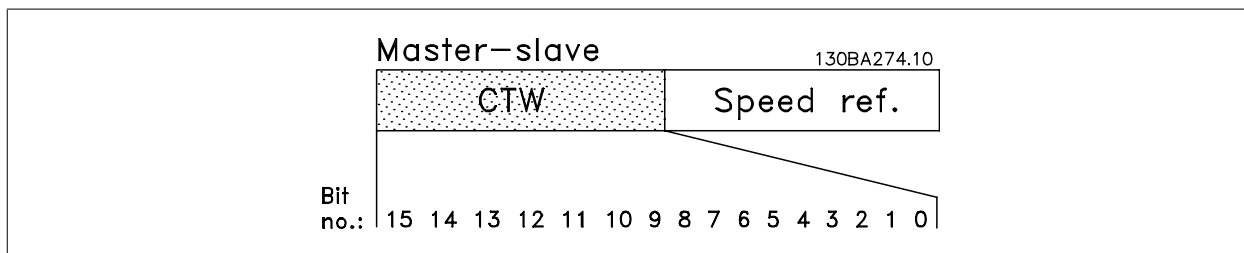


Внимание

3E8 Hex соответствует десятичному числу 1000. Индекс преобразования для параметра 3-41 будет -2, т.е. 0,01.

9.6 Профиль управления FC Danfoss

9.6.1 Командное слово, соответствующее профилю FC(пар. 8-10 = Профиль FC)



Бит	Значение бита = 0	Значение бита = 1
00	Значение задания	Младший бит внешнего выбора
01	Значение задания	Старший бит внешнего выбора
02	Торможение постоянным током	Замедление
03	Выбег	Нет выбега
04	Быстрый останов	Замедление
05	Фиксировать выходную частоту.	Использовать изменение скорости
06	Останов с замедлением	Пуск
07	Нет функции	Сброс
08	Нет функции	Фикс. част.
09	Изменение скор. 1	Изменение скор. 2
10	Данные не действительны	Данные действительны
11	Нет функции	Реле 01 включено
12	Нет функции	Реле 02 включено
13	Набор параметров	Младший разряд выбора
14	Набор параметров	Старший разряд выбора
15	Нет функции	Реверс

Расшифровка управляющих битов

Биты 00/01

Биты 00 и 01 используются для выбора одного из четырех значений задания, предварительно запрограммированных в параметре 3-10 *Предустановленное задание* в соответствии с приведенной ниже таблицей:

Программируемое значение задания	Пар.	Бит 01	Бит 00
1	3-10 [0]	0	0
2	3-10 [1]	0	1
3	3-10 [2]	1	0
4	3-10 [3]	1	1

Внимание
Значение параметра 8-56 *Выбор предустановленного задания* определяет, как бит 00/01 логически объединяется с соответствующей функцией на цифровых входах.

Бит 02, торможение постоянным током:

Бит 02 = '0' приводит к торможению постоянным током и к останову. Ток и длительность торможения устанавливаются в параметре 2-01 *Ток торможения постоянным током* и параметре 2-02 *Время торможения постоянным током*. Бит 02, равный "1", приводит к изменению скорости.

Бит 03, останов выбегом:

Бит 03 = '0': преобразователь частоты немедленно "отпускает" двигатель, (выходные транзисторы запираются), который выбегом доводится до состояния покоя. Бит 03 = '1': преобразователь частоты запускает двигатель, если выполняются другие условия запуска.

**Внимание**

Значение параметра 8-50 *Выбор выбега* определяет, как бит 03 логически объединяется с соответствующей функцией на цифровом входе.

Бит 04, быстрый останов:

Бит 04 = '0': вызывает снижение скорости вращения двигателя до останова (устанавливается в параметре 3-81 *Время замедл. быстр. останова*).

Бит 05, фиксация выходной частоты

Бит 05 = '0': фиксируется текущая выходная частота (в Гц). Изменение зафиксированной выходной частоты производится только с помощью цифровых входов (параметры от 5-10 до 5-15), запрограммированных для выполнения функции *Увеличение скорости* или *Уменьшение скорости*.

**Внимание**

Если активизирована фиксация выхода, то остановить преобразователь частоты можно только следующими способами:

- Бит 03, Останов выбегом
- Бит 02 Торможение постоянным током
- Цифровой вход (параметры от 5-10 до 5-15), запрограммирован на *Торможение постоянным током, Останов выбегом* или *Сброс и останов выбегом*.

Бит 06, останов/пуск с изменением скорости:

Бит 06 = '0': Вызывает останов и заставляет двигатель снижать скорость до останова с помощью выбранного параметра замедления (параметр

Бит 06 = '1': Позволяет преобразователю частоты запустить двигатель, если выполнены прочие условия пуска.

9

**Внимание**

Выберите значение параметра 8-53 *Выбор пуска* с целью определить, как бит 06 "Останов/пуск с изменением скорости" логически объединяется с соответствующей функцией на цифровом входе.

Бит 07, сброс: Бит 07 = '0': Нет сброса Бит 07 = '1': сброс отключения. Сброс активируется по переднему фронту сигнала, т.е., при переходе сигнала от логического "0" к логической "1".

Бит 08, фиксация частоты:

Бит 08 = '1': выходная частота определяется параметром 3-19 *Фикс. скорость*.

Бит 09, выбор изменения скорости 1/2:

Бит 09 = "0": действует изменение скорости 1 (параметры от 3-40 до 3-47). Бит 09 = "0": Ramp 2 (par. 3-50 to 3-57) is active.

Бит 10, данные недействительны/данные действительны:

Указывает преобразователю частоты, использовать или игнорировать командное слово. Бит 10 = '0': командное слово игнорируется. Бит 10 = '1': командное слово используется. Эта функция имеет большое значение, поскольку независимо от типа используемой телеграммы в ней всегда содержится командное слово. Таким образом, командное слово можно отключить, если не требуется его использование при обновлении или чтении параметров.

Бит 11, реле 01:

Бит 11 = "0": реле не активизировано. Бит 11 = "1": реле 01 активизировано при условии, что в параметре 5-40 *Реле функций* выбрано *Командное слово, бит 11*.

Бит 12, Реле 04:

Бит 12 = "0": Реле 04 не активизировано. Бит 12 = "1": реле 04 активизировано при условии, что в параметре 5-40 *Реле функций* выбрано *Командное слово, бит 12*.

Биты 13/14, выбор набора:

Биты 13 и 14 используются для выбора любого из четырех наборов параметров меню в соответствии с приведенной таблицей .

Набор	Бит 14	Бит 13
1	0	0
2	0	1
3	1	0
4	1	1

Эта функция возможна только в том случае, если в параметре 0-10 *Активный набор* выбран вариант *Несколько наборов*.

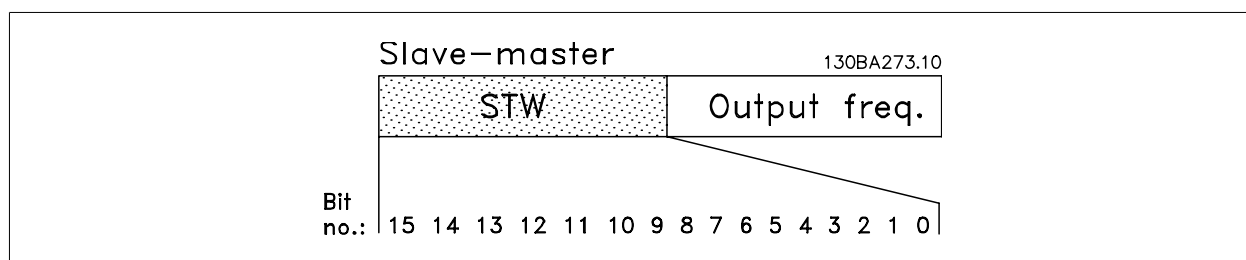
**Внимание**

Значение параметра 8-55 *Выбор набора* определяет, как бит 13/14 логически объединяется с соответствующей функцией на цифровых входах.

Бит 15, реверс:

Бит 15 = '0': Нет реверса. Бит 15 = '1': Реверс. При заводской настройке значение параметра 8-54 *Выбор реверса* устанавливает управление реверсом с помощью цифрового входа. Бит 15 вызывает реверс только в том случае, если выбран один из следующих вариантов: последовательная связь, логическое "ИЛИ" или логическое "И".

9.6.2 Слово состояния, соответствующее профилю FC (STW) (пар. 8-10 = Профиль FC)



Бит	Бит = 0	Бит = 1
00	Управление не готово	Управление готово
01	Привод не готов	Привод готов
02	Выбег	Разрешено
03	Нет ошибки	Отключение
04	Нет ошибки	Ошибка (нет отключения)
05	Зарезервировано	-
06	Нет ошибки	Отключение с блокировкой
07	Нет предупреждения	Предупреждение
08	Скорость вращения ≠ задание	Скорость вращения = задание
09	Местное управление	Управление по шине
10	Частота вне диапазона	Частота в заданных пределах
11	Не используется	В работе
12	Привод в норме	Останов, автоматический пуск
13	Напряжение в норме	Превышение напряжения
14	Крутящий момент в норме	Превышение крутящего момента
15	Таймер в норме	Превышение таймера

9

Объяснение битов состояния

Бит 00, управление не готово/готово:

Бит 00 = '0': преобразователь частоты отключается. Бит 00 = '1': система управления преобразователя частоты готова, но не гарантируется получение питания силовым блоком (при питании системы управления от внешнего источника 24 В).

Бит 01, привод готов:

Бит 01 = '1': преобразователь частоты готов к работе, но через цифровые входы или по последовательной связи подается команда останов выбегом.

Бит 02, останов выбегом:

Бит 02 = '0': преобразователь частоты "отпускает" двигатель. Бит 02 = '1': преобразователь частоты запускает двигатель командой пуска.

Бит 03, нет ошибки/отключение:

Бит 03 = '0': преобразователь частоты не находится в состоянии отказа. Бит 03 = '1': преобразователь частоты отключается. Для восстановления работы нажмите [Reset].

Бит 04, нет ошибки/ошибка (без отключения):

Бит 04 = '0': преобразователь частоты не находится в состоянии отказа. Бит 04 = '1': преобразователь частоты отображает ошибку, но не отключается.

Бит 05, не используется:

В слове состояния бит 05 не используется.

Бит 06, нет ошибки / отключение с блокировкой:

Бит 06 = '0': преобразователь частоты не находится в состоянии отказа. Бит 06 = '1': преобразователь частоты отключен и заблокирован.

Бит 07, нет предупреждения/предупреждение:

Бит 07 = '0': Нет предупреждений. Бит 07 = '1': появилось предупреждение.

Бит 08, скорость ≠ задание/скорость = задание:

Бит 08 = '0': двигатель работает, но текущая скорость отличается от предустановленного задания скорости. Такая ситуация возможна, например, когда происходит разгон/замедление при пуске/останове. Бит 08 = '1': скорость двигателя соответствует предустановленному заданию скорости.

Бит 09, местное управление/управление по шине:

Бит 09 = '0': нажимается кнопка [STOP/RESET] на блоке управления или в параметре 3-13 *Место задания* выбрано местное управление. Управление преобразователем частоты с помощью последовательной связи невозможно. Бит 09 = '1' означает, что преобразователь частоты может управляться по шине Fieldbus/ последовательной связи.

Бит 10, предел частоты вне диапазона:

Бит 10 = '0': выходная частота достигла значения, установленного в параметре 4-11 *Нижн. предел скор. двигателя* или в параметре 4-13 *Верхн. предел скор. двигателя*. Бит 10 = "1": выходная частота находится в заданных пределах.

Бит 11, не работает/работает:

Бит 11 = '0': двигатель не работает. Бит 11 = '1': преобразователь частоты получает сигнал пуска или выходная частота превышает 0 Гц.

Бит 12, привод в норме/остановлен, автозапуск:

Бит 12 = '0': временный перегрев инвертора отсутствует. Бит 12 = '1': инвертор остановлен из-за перегрева, но не отключается и возобновит работу, как только перегрев прекратится.

Бит 13, напряжение в норме/выход за предел:

Бит 13 = '0': нет предупреждений о напряжении. Бит 13 = '1': напряжение в промежуточной цепи постоянного тока преобразователя частоты слишком мало или слишком велико.

Бит 14, крутящий момент в норме/выход за предел:

Бит 14 = '0': ток двигателя меньше, чем ток предельного момента, установленный в параметре 4-18 *Предел по току*. Бит 14 = '1': превышен предел крутящего момента, установленный в параметре 4-18 *Предел по току*.

Бит 15, таймер в норме/выход за предел:

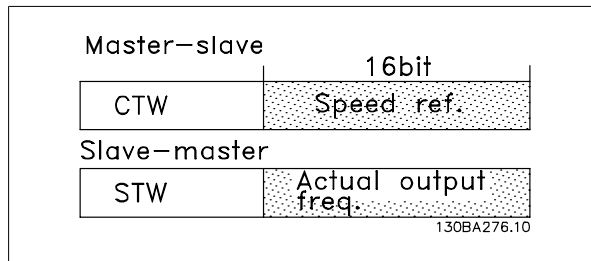
Бит 15 = '0': таймеры для тепловой защиты двигателя и тепловой защиты преобразователя частоты не перешли предел 100 %. Бит 15 = '1': один из таймеров превысил предел 100 %.

**Внимание**

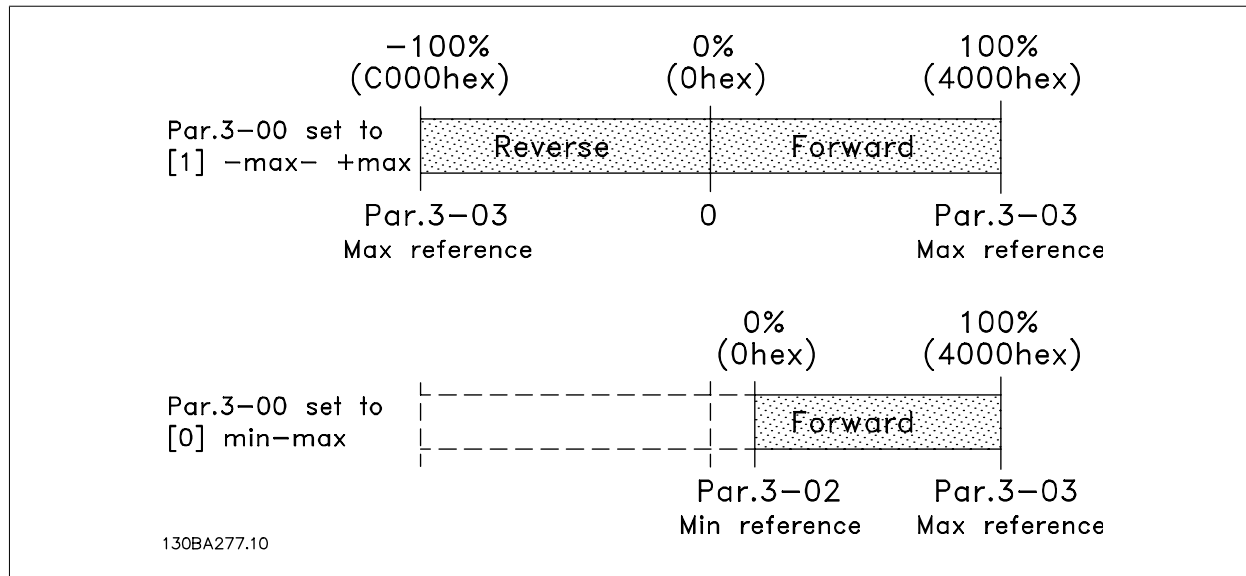
Все биты в STW устанавливаются равными '0', если утрачено соединение между дополнительным модулем Interbus и преобразователем частоты либо произошло нарушение внутренней связи.

9.6.3 Значение задания скорости передачи по шине

Значение задания скорости передается в преобразователь частоты как относительное значение в процентах. Значение пересылается в виде 16-разрядного слова; в целых числах (0-32767) значение 16384 (4000 в 16-ричном формате) соответствует 100 %. Отрицательные числа форматируются с помощью двоичного дополнения. Текущая выходная частота (MAV) масштабируется таким же образом, как и задание по шине.



Задание и MAV масштабируются следующим образом:



9

9.6.4 Профиль управления PROFIdrive

В данном разделе описываются функциональные возможности командного слова и слова состояния в профиле PROFIdrive. Данный профиль выбирается заданием параметра 8-10 *Профиль командного слова для PROFIdrive*.

9.6.5 Командное слово, соответствующее профилю PROFIdrive (CTW)

Командное слово используется для передачи команд от главного устройства (например, ПК) к подчиненному устройству.

Бит	Бит = 0	Бит = 1
00	OFF 1	ON 1
01	ВЫКЛ 2	ON 2
02	ВЫКЛ 3	ON 3
03	Выбег	Нет выбега
04	Быстрый останов	Замедление
05	Фиксировать выходную частоту.	Использовать изменение скорости
06	Останов с замедлением	Пуск
07	Нет функции	Сброс
08	Фикс. частота 1 ВЫКЛ	Фикс. частота 1 ВКЛ
09	Фикс. частота 2 ВЫКЛ	Фикс. частота 2 ВКЛ
10	Данные не действительны	Данные действительны
11	Нет функции	Уменьшение
12	Нет функции	Разгон
13	Набор параметров	Младший разряд выбора
14	Набор параметров	Старший разряд выбора
15	Нет функции	Ревверс

Расшифровка управляющих битов

Бит 00, ВЫКЛ 1/ВКЛ 1

Нормальный останов с замедлением с использованием значения времени замедления выбранного в данный момент режима изменения скорости. Бит 00 = "0" приводит к останову и к срабатыванию выходного реле 1 или 2 при условии, что выходная частота равна 0 Гц и при этом в параметре 5-40 *Реле функций* выбрано [Реле 123].

Когда бит 00 = "1", преобразователь частоты находится в Состоянии 1: "Включение запрещено".

См. диаграмму перехода состояний PROFIdrive в конце данного раздела.

Бит 01, ВЫКЛ 2/ВКЛ 2

Останов выбегом

Когда бит 01 = "0", происходит останов выбегом и срабатывает реле 1 или 2 при условии, что выходная частота равна 0 Гц и при этом в параметре 5-40 *Реле функций* выбрано [Реле 123].

Когда бит 01 = "1", преобразователь частоты находится в Состоянии 1: "Включение запрещено". См. диаграмму перехода состояний PROFIdrive в конце данного раздела.

Бит 02, ВЫКЛ 3/ВКЛ 3

Быстрый останов с использованием времени изменения скорости, установленного в параметре 3-8 *Время замедления при быстром останове*.

Когда бит 02 = "0", выполняется быстрый останов и приводится в действие выходное реле 1 или 2, если выходная частота равна 0 Гц и при этом в параметре 5-40 *Реле функций* выбрано [Реле 123].

Когда бит 02 = "1", преобразователь частоты находится в Состоянии 1: "Включение запрещено".

См. диаграмму перехода состояний PROFIdrive в конце данного раздела.

Бит 03, выбег/нет выбега

Значение бита останова с выбегом (бита 03), равное "0", приводит к останову. Бит 03 = "1" указывает на то, что преобразователь частоты способен вызвать запуск при условии, что выполняются другие условия запуска.



Внимание

Выбор значения в параметре 8-50 *Выбор выбега* определяет, как бит 03 соотносится с соответствующей функцией цифровых входов.

Бит 04, быстрый останов/изменение скорости

Быстрый останов с использованием времени изменения скорости, установленного в параметре 3-81 *Время замедления при быстром останове*.

Когда бит 04 = "0", происходит быстрый останов.

Бит 04 = "1" указывает на то, что преобразователь частоты может запустить двигатель при условии, что выполняются другие условия пуска.

**Внимание**

Выбор значения в параметре 8-51 *Быстрый останов* определяет, как бит 04 соотносится с соответствующей функцией цифровых входов.

Бит 05, фиксировать выходную частоту/использовать изменение скорости

Когда бит 05 = "0", текущая выходная частота сохраняется даже в случае изменения задания.

Бит 05 = "1" указывает на то, что преобразователь частоты способен заново выполнить свою регулирующую функцию; Работа происходит в соответствии с установленным заданием.

Бит 06, останов с замедлением/пуск

Нормальный останов с замедлением при использовании значения времени замедления фактически выбранного режима изменения скорости.

Кроме того, приводится в действие выходное реле 01 или 04, если выходная частота равна 0 Гц и при этом в параметре 5-40 *Реле функций* выбрано [Реле 123]. Бит 06 = "0" приводит к останову. Бит 06 = "1" указывает на то, что преобразователь частоты способен вызвать запуск при условии, что выполняются другие условия запуска.

**Внимание**

Выбор значения в параметре 8-53 *Выбор запуска* определяет, как бит 06 соотносится с соответствующей функцией цифровых входов.

Бит 07, нет функции/сброс

Сброс после выключения.

Подтверждение события, хранящегося в буфере отказов.

Когда бит 07 = "0", не происходит сброс.

Сброс происходит после выключения, вызываемого переходом бита 07 в состояние "1" при изменении наклона рабочей характеристики.

Бит 08, фиксированная частота 1 ВЫКЛ/ВКЛ

Активизация скорости, предварительно запрограммированной в параметре 8-90 *Скорость при фикс. частоте 1, заданной по шине*.

Фиксированная частота 1 активизируется только в том случае, если бит 04 = '0' и биты 00 - 03 = "1".

Бит 09, фиксированная частота 2 ВЫКЛ/ВКЛ

Активизация скорости, предварительно запрограммированной в параметре 8-91 *Скорость при фикс. частоте 2, заданной по шине*.

Фиксированная частота 2 активизируется только в том случае, если бит 04 = "0" и биты 00 - 03 = "1".

Бит 10, данные не действительны/действительны

Используется, чтобы указать преобразователю частоты, используется или игнорируется командное слово. Бит 10 = '0' вызывает игнорирование командного слова, а бит 10 = '1' – использование этого слова. Эта функция имеет большое значение, поскольку независимо от типа используемой телеграммы в ней всегда содержится командное слово, т.е. командное слово можно отключить, если его не требуется использовать при обновлении или чтении параметров.

Бит 11, нет функции/замедление

Используется с целью уменьшения значения задания скорости на величину, заданную в параметре 3-12 *Значение разгона/замедления*. Когда бит 11 = "0", значение задания не изменяется. Когда бит 11 = "1", значение задания уменьшается.

Бит 12, нет функции/разгон

Используется с целью увеличения задания скорости на величину, устанавливаемую в параметре 3-12 *Значение разгона/замедления*.

Когда бит 12 = "0", значение задания не изменяется.

Когда бит 12 = "1", значение задания увеличивается.

Если одновременно активизированы и замедление, и ускорение (биты 11 и 12 = "1"), то приоритет отдается замедлению, т.е. заданное значение скорости уменьшается.

Биты 13/14, выбор набора

Биты 13 и 14 используются для выбора среди четырех наборов параметров в соответствии с приведенной ниже таблицей.

Набор	Бит 13	Бит 14
1	0	0
2	1	0
3	0	1
4	1	1

Эта функция реализуется при условии, что в параметре 0-10 *Активный набор* выбрано значение *Несколько наборов*. Выбор значения в параметре 8-55 *Выбор набора* определяет, как биты 13 и 14 соотносятся с соответствующей функцией цифровых входов. Замена набора во время работы возможна только в том случае, если наборы связаны в параметре 0-12 *Данный набор связан*.

Бит 15, нет функции/реверс

Бит 15 = "0" не вызывает реверса.

Бит 15 = "1" вызывает реверс.

Примечание. При заводской настройке для реверса устанавливается значение *цифровой* в параметре 8-54 *Выбор реверса*.

**Внимание**

Бит 15 вызывает реверс только в том случае, если выбран один из следующих вариантов: *Последовательная связь*, *Логическое "ИЛИ"* или *Логическое "И"*.

9.6.6 Слово состояния, соответствующее профилю PROFIdrive (STW)

Слово состояния используется для уведомления главного устройства (например, ПК) о состоянии подчиненного устройства.

Бит	Бит = 0	Бит = 1
00	Управление не готово	Управление готово
01	Привод не готов	Привод готов
02	Выбег	Разрешено
03	Нет ошибки	Отключение
04	ВЫКЛ 2	ON 2
05	ВЫКЛ 3	ON 3
06	Пуск возможен	Пуск не возможен
07	Нет предупреждения	Предупреждение
08	Скорость вращения ≠ задание	Скорость вращения = задание
09	Местное управление	Управление по шине
10	Частота вне диапазона	Частота в заданных пределах
11	Не используется	В работе
12	Привод в норме	Остановлено, автозапуск
13	Напряжение в норме	Превышение напряжения
14	Крутящий момент в норме	Превышение крутящего момента
15	Таймер в норме	Превышение таймера

Объяснение битов состояния

Бит 00, управление не готово/готово

Когда бит 00 = "0", бит 00, 01 или 02 командного слова равен "0" (ВЫКЛ 1, ВЫКЛ 2 или ВЫКЛ 3), или преобразователь частоты выключается (защитное отключение).

Когда бит 00 = "1", управление преобразователя частоты готово к работе, но возможно отсутствие питания в блоке (при питании системы управления от внешнего источника 24 В).

Бит 01, преобразователь VLT не готов/готов

То же значение, что и у бита 00, но с подачей напряжения от источника электропитания. Когда преобразователь частоты получает необходимые пусковые сигналы, он готов.

Бит 02, Останов выбегом/Включение

Когда бит 02 = "0", бит 00, 01 или 02 командного слова = "0" (ВЫКЛ 1, ВЫКЛ 2 или ВЫКЛ 3 или выбег), или преобразователь частоты выключается (защитное отключение).

Когда бит 02 = "1", бит 00, 01 или 02 командного слова равен "1". Преобразователь частоты не отключается.

Бит 03, нет ошибки/отключение

Когда бит 03 = "0", отсутствует состояние ошибки преобразователя частоты.

Бит 03 = '1' означает, что преобразователь частоты отключен и для возобновления его работы требуется сигнал сброса.

Бит 04, ВКЛ 2/ВЫКЛ 2:

Когда бит 01 командного слова = "0", бит 04 равен "0".

Когда бит 01 командного слова равен "1", бит 04 равен "1".

Бит 05, ВКЛ 3/ВЫКЛ 3:

Когда бит 02 командного слова = "0", бит 05 равен "0".

Когда бит 02 командного слова = "1", бит 05 равен "1".

Бит 06, пуск возможен/пуск не возможен

Если в параметре 8-10 *Профиль командного слова* выбран PROFIdrive, то после подтверждения выключения, после активизации ВЫКЛ 2 или ВЫКЛ 3 и после включения напряжения сети бит 06 становится равным "1". Состояние запрета пуска сбрасывается установкой в командном слове значения '0' для бита 00 и значения "1" для битов 01, 02 и 10.

Бит 07, нет предупреждения/предупреждение:

Бит 07 = "0" означает отсутствие предупреждений.

Бит 07 = "1" означает, что предупреждение появилось.

Бит 08, скорость ≠ задание / скорость = задание

Когда бит 08 = "0", текущая скорость вращения двигателя отклоняется от установленного значения задания скорости. Это может происходить, например, когда скорость изменяют во время пуска/останова путем ускорения/замедления.

Когда бит 08 = "1", текущая скорость вращения двигателя соответствует установленному значению задания скорости.

Бит 09, местное управление/управление по шине

Бит 09 = "0" указывает на то, что преобразователь частоты остановлен нажатием кнопки останова на панели управления, либо на выбор значения [Связано с ручн. режимом] или [Местное] в параметре 3-13 *Место задания*.

Когда бит 09 = "1", возможно управление преобразователем частоты через последовательный интерфейс.

Бит 10, частота вне диапазона/частота в диапазоне

Бит 10 = "0" указывает на то, что выходная частота находится вне пределов, установленных в параметрах 4-11 *Нижний предел скорости двигателя (об/мин)* и 4-13 *Верхний предел скорости двигателя (об/мин)*. Бит 10 = '1' означает, что выходная частота находится в установленных пределах.

Бит 11, не работает/работает

Когда бит 11 = "0", двигатель не работает.

Бит 11 = "1" означает, что на преобразователь частоты поступил пусковой сигнал или что выходная частота превышает 0 Гц.

Бит 12, привод в норме/остановлен, автозапуск

Бит 12 = "0" указывает на отсутствие временной перегрузки инвертора.

Бит 12 = "1" означает, что инвертор остановлен вследствие перегрузки. Однако преобразователь частоты не выключен (не отключен) и запустится заново по окончании перегрузки.

Бит 13, напряжение в норме/превышение напряжения

Бит 13 = "0" указывает на то, что напряжение преобразователя частоты находится в заданных пределах.

Бит 13 = '1' указывает на то, что напряжение постоянного тока в промежуточной цепи преобразователя частоты слишком мало или слишком велико.

Бит 14, крутящий момент в норме/превышение крутящего момента

Бит 14 = "0" указывает на то, что крутящий момент двигателя является меньше предела, выбранного в параметре 4-16 *Двигательн.режим с огранич. момента* и в параметре 4-17 *Генераторн.режим с огранич. момента*. Бит 14 = "1" указывает на превышение предельного значения, выбранного в параметре 4-16 *Двигательн.режим с огранич. момента* или параметре 4-17 *Генераторн.режим с огранич.момента*.

Бит 15, таймер в норме/превышение таймера

Бит 15 = "0" указывает на то, что показания таймеров тепловой защиты двигателя и тепловой защиты преобразователя частоты не превысили 100 %.

Бит 15 = "1" указывает на превышение значения 100 % показаниями одного из таймеров.

Алфавитный указатель

D

Devicenet	5
-----------------	---

I

It-сеть	128
---------------	-----

L

Lcp	6, 8, 25
-----------	----------

P

Pelv - Защитное Сверхнизкое Напряжение	44
Profibus	5, 90

R

Rcd	45
Rcd = Residual Current Device	10
Rs-485	179

V

Vvcplus	10, 23
---------------	--------

A

Аад	142, 160
Автоматическая Адаптация Двигателя	160
Автоматическая Адаптация Для Обеспечения Эксплуатационных Характеристик	85
Автоматическую Адаптацию Двигателя (аад)	142
Агрессивная Окружающая Среда	17
Акустический Шум	76
Алюминиевые Проводники	140
Аналоговые Входы	7
Аналоговые Входы	8, 73
Аналоговые Входы - Клемма X30/11, 12	166
Аналоговый Выход	73
Аналоговый Выход - Клемма X30/8	166

Б

Без Соответствия Техническим Условиям UI	132
Безопасный Останов	52

В

Версиями Программного Обеспечения	90
Вибрационные И Ударные Воздействия	17
Влажность Воздуха	17
Внешнего Источника Питания 24 В=	173
Внутреннее Регулирование Тока В Режиме Vvcplus	25
Возможность Подвода Кабелей	105
Вплотную Друг К Другу	102
Вращение По Часовой Стрелке	148
Вращения Двигателя	148
Время Нарастания	77
Время Торможения	187
Выключатель Вч-фильтра	128
Выравнивающего Кабеля	154
Высоковольтные Испытания	150
Выход На Двигатель	71
Выходные Характеристики (u, V, W)	71

Г

Габаритные И Присоединительные Размеры	97
--	----

Д

Данные С Паспортной Таблички	142
Датчик Остаточного Тока	45, 155
Двигателе,	77
Директива О Машинном Оборудовании (98/37/еес)	15
Директива О Низковольтном Оборудовании (73/23/еес)	15
Директива По Эмс (89/336/еес)	15
Директиве По Эмс 89/336/еес	16
Длина И Сечение Кабелей	71, 140
Длина И Сечение Кабелей.	124
Для Двигателя	151
Дополнительная Плата	90
Доступ К Клеммам Управления	136

З

Задание Напряжения Потенциометром	158
Задание От Потенциометра	158
Заземление	154
Заземление	127
Заземление Экранированных/бронированных Кабелей Управления	154
Защита	132
Защита Двигателя	72
Защиту	44
Защиты	17, 45
Зона Нечувствительности Около Нуля	29
Зону Нечувствительности	29

И

Излучение	41
Импульсные Входы/входы Энкодера	73
Импульсный Пуск/останов	157
Интеллектуальное Логическое Управление	50
Использование Кабелей, Соответствующих Требованиям Эмс	153

К

Кабели	123
Кабели Двигателей	139
Кабели Управления	138
Кабели Управления	139
Кабель Двигателя	129
Кабельная Проводка Тормозного Резистора	50
Кабельными Зажимами	151
Кабельных Зажимов	154
Клеммы Управления	137
Клеммы Управления	136
Код Типа В Форме Заказа	88
Командное Слово	187
Командное Слово, Соответствующее Профилю Profdrive (ctw)	193
Коммутация На Выходе	51
Комплект Корпуса Tr 21/тип 1	177
Кондуктивные Помехи	41
Конфигуратор Привода	87
Короткое Замыкание (фаза-фаза Двигателя)	51
Кпд	76

М

Масштабирование Заданий И Сигналов Ос На Аналоговом И Импульсном Входах	29
Масштабирование Предварительно Установленных Заданий И Заданий Для Шины	28
Меры Предосторожности	13
Местное (hand On) И Дистанционное (auto On) Управление	25
Механическая Установка - Корпуса А, В И С	101, 104
Механический Монтаж	102, 104
Механический Тормоз Подъемного Механизма	49

Момент Затяжки	128
Момент Затяжки Для Клемм	128
Момент Опрокидывания	7
Моменте Инерции	51
Монтаж Внешнего Источника Питания 24 В=	123
Мощности Тормоза	48

Н

Направление Вращения Двигателя	148
Настенный Монтаж – Блоки Ip21 (nema 1) И Ip54 (nema 12)	111
Номера Для Заказа. Дополнительные Устройства И Принадлежности	90
Номера Для Заказа. Тормозные Резисторы	91
Номера Для Заказа. Фильтры Гармоник	94
Номера Для Заказа: Модули Синусоидальных Фильтров, 200-500 В~	95
Номера Для Заказа: Модули Синусоидальных Фильтров, 525-600 В~	96
Номера Для Заказов	87
Номинальная Скорость Двигателя	7

О

Обратной Связью От Двигателя	24
Общие Соображения	104
Окружающие Условия	75
Определения	6
Останов Выбегом	6, 187, 190
Отключение Напряжения Сети	51
Охлаждение	84
Охлаждение	110
Охлаждение С Помощью Вентиляционного Канала	110
Охлаждение Сзади	110

П

Панели Lcp	176
Параметров Двигателя	160
Паспортной Табличке	142
Паспортную Табличку Двигателя	142
Переключатели S201, S202 И S801	140
Перенапряжение, Создаваемое Двигателем В Генераторном Режиме	51
Пид-регулированию	23
Пид-регулятор Процесса	34
Пид-регулятор Скорости	31
Пид-регулятора Скорости	21
Питание Внешнего Вентилятора	131
Питание От Сети	57, 64, 65, 66
Питание От Сети (L1, L2, L3)	71
Питающую Сеть	11
Плата Управления, Выход +10 В=	74
Плата Управления, Выход 24 в=	74
Плата Управления, Интерфейс Последовательной Связи Rs485	73
Плата Управления, Последовательная Связь Через Порт Usb	75
Плк	154
По Магнитному Потoku	24
Подключение Двигателя	118
Подключение Защитного Заземления	151
Подключение К Usb	136
Подключение К Сети	115
Подключение К Сети Питания	131
Подключение Реле	146
Подключение Шины Fieldbus	122
Подключение Шины Rs485	149
Подключение Шины Постоянного Тока	144
Подключение Электропитания	123
Помехи В Питающей Сети	155
Последовательная Связь	75
Последовательной Связи	7, 154
Поток Воздуха	110
Пределы Задания	28

Предохранители	123
Предохранители	132
Предупреждение Общего Характера	5
Пример Базовой Схемы Подключения	137
Программирование Предельного Крутящего Моента И Остановка	159
Прокладка Кабелей Управления	122
Промежуточной Цепи	48, 51, 76, 77
Профилю Fc	187
Пуск/останов	157

Р

Рабочие Характеристики Платы Управления	75
Развязывающую Панель	118
Разделение Нагрузки	130
Разъединители Питающей Сети	117
Расположение Кабелей	106
Расположение Клемм	107
Расположение Клемм – Корпуса D	105
Регулирование Крутящего Моента	21
Регулирования Магнитного Потока	24
Режим Защиты	14
Результаты Проверки Эмс	41
Реле E1cb	128
Релейные Выходы	74

С

Свободное Пространство	104
Сигналом Обратной Связи Энкодера	21
Синусоидальные Фильтры	177
Синусоидальный Фильтр	121, 124, 177
Слово Состояния	190
Слово Состояния, Соответствующее Профилю Profdrive (stw)	196
Снижение Номинальных Параметров В Связи С Понижением Атмосферного Давления	84
Снижение Номинальных Параметров При Работе На Низкой Скорости	84
Снижение Номинальных Характеристик В Зависимости От Температуры Окружающей Среды	78
Снижение Характеристик При Установке Длинных Кабелей Или Кабелей С Увеличенным Сечением Провода	84
Сокращения	6
Соответствие Требованиям Се И Маркировка Се	15
Средства И Функции Защиты	72
Статическая Перегрузка В Режиме Vvcplus	51

Т

Тепловая Защита Двигателя	52, 148
Тепловой Защиты Двигателя	191
Термистор	10
Ток Утечки	45
Ток Утечки На Землю	44, 151
Торможение Постоянным Током	187
Тормозного Резистора	45
Тормозной Кабель	129
Тормозные Резисторы	175
Требования К Помехоустойчивости	43

У

Увеличение / Уменьшение	27
Удаление Заглушек Для Дополнительных Кабелей	114
Указания По Утилизации	14
Управление Механическим Тормозом	48
Управления	151
Уровень Напряжения	72
Условия Охлаждения	102
Установка Защитной Накладки	113

Ф

Фаз Двигателя	51
Фиксации Частоты	6
Фиксация Выхода	6
Фиксация Выходной Частоты	188
Фиксация Задания	27
Фиксация Частоты	188
Фильтры Гармоник	94
Функции Торможения	48

Х

Характеристики Крутящего Момент	71
Характеристики Управления	74

Ц

Цифровой Выход	74
Цифровые Входы – Клеммы X30/1-4	165
Цифровые Входы:	72
Цифровые Выходы - Клемма X30/6, 7	166

Ч

Частота Коммутации	124, 140
Что Означает Маркировка Се	15
Что Такое Соответствие Требованиям Се И Маркировка Се?	15

Э

Экранирование Кабелей	124, 140
Экранированные Кабели	129
Экранированными/бронированными	139
Экстремальные Условия Работы	51
Электрические Клеммы	138
Электрический Монтаж	137, 138, 140
Электрический Монтаж - Корпуса А, В И С.	113
Электрический Монтаж - Корпуса D И E	122
Электрический Монтаж – Обеспечение Электромагнитной Совместимости (эмс)	151
Электрохимическим Тормозом	159
Энергию Торможения	8
Этр	147